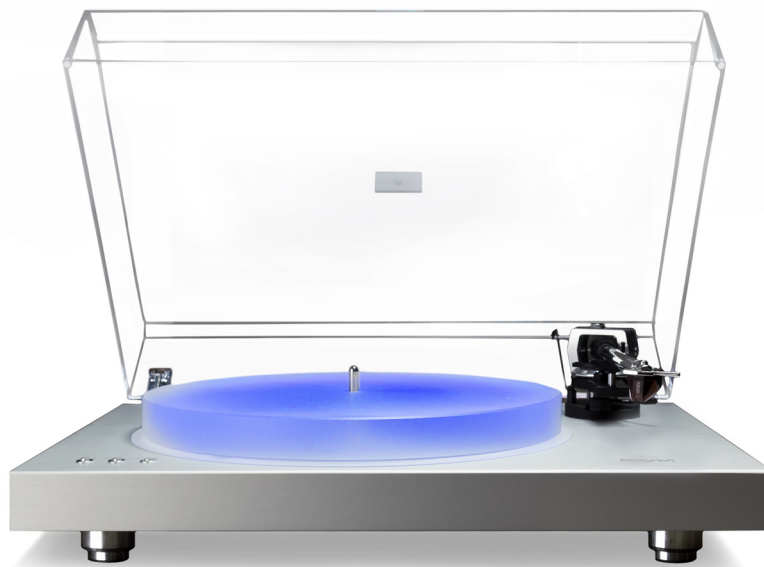


# ROTATION R 2.3

---

## Bedienungsanleitung



## **Konformitätserklärung**

Wir bestätigen, dass das Gerät, zu dem diese Betriebsanleitung gehört, den zum Zeitpunkt der Drucklegung gültigen EG-Richtlinien zur Erlangung des Zeichens



entspricht. Die notwendigen Prüfungen wurden mit positivem Ergebnis vorgenommen.

**AVM Audio Video Manufaktur GmbH  
Daimlerstraße 8  
76316 Malsch  
Germany**

**[www.avm.audio](http://www.avm.audio)  
[info@avm.audio](mailto:info@avm.audio)**

# INHALTSVERZEICHNIS

## 1. Inbetriebnahme

- 1.1 Erste Schritte (1)
- 1.2 Lieferumfang (2)
- 1.3 Verpackung (2)
- 1.4 Bedienelemente (3)
- 1.5 Installation (5)
  - 1.5.1 Montage der DämpfungsfüÙe (5)
  - 1.5.2 Plattenteller und Antriebsriemen (5)
  - 1.5.3 Geschwindigkeitssteuerung (6)
  - 1.5.4 Plattentellerunterleuchtung (6)
  - 1.5.5 Ausgangsanschlüsse (7)
  - 1.5.6 Tonarm (7)
  - 1.5.7 Tonabnehmer-System (8)
  - 1.5.8 Gegengewicht (8)
  - 1.5.9 Auflagekraft (Vertical Tracking Force VTF) (9)
  - 1.5.10 Vertikaler Spurwinkel (Vertical Tracking Angle VTA) (10)
  - 1.5.11 Azimuth (11)
  - 1.5.12 Anti-Skating: Installation und Justage (13)

## 2. Anhang

- 2.1 Technische Daten (14)
- 2.2 Zubehör (17)
- 2.3 Fehlersuche (17)
- 2.4 Service (19)
- 2.5 Garantie (19)



KAPITEL

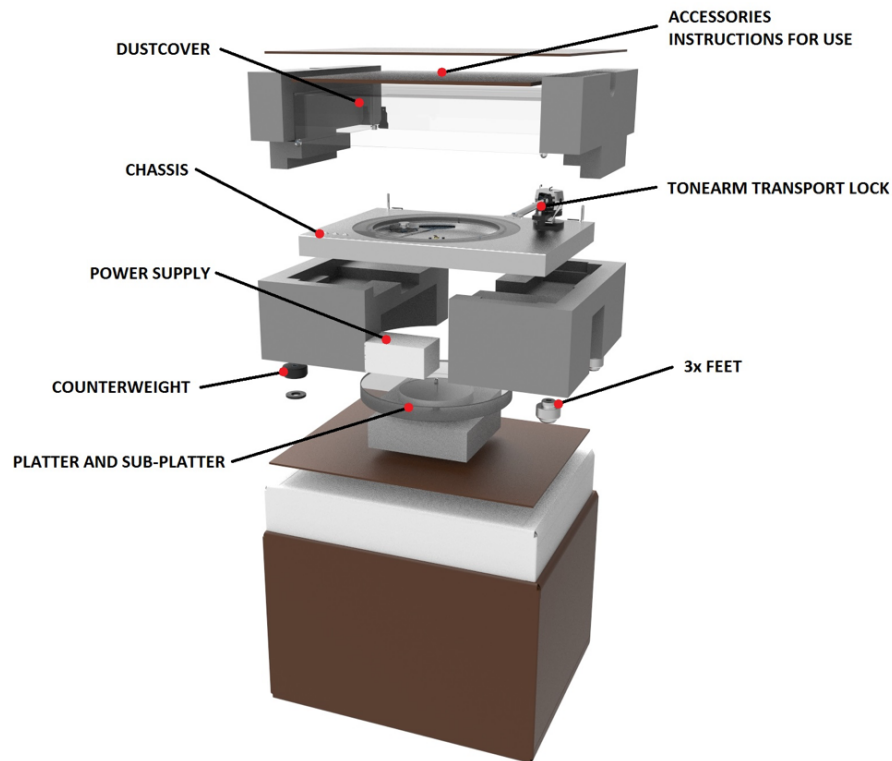
# 1

## Inbetriebnahme

### 1.1 Erste Schritte

Ihr Plattenspieler wurde teilweise demontiert ausgeliefert, um Schäden an empfindlichen Teilen zu vermeiden. Bitte überprüfen Sie unmittelbar nach Erhalt des Geräts, ob dieses und die Verpackung während des Transports beschädigt wurde und ob Lieferumfang und Zubehör vollständig sind (siehe folgender Abschnitt und Kapitel 2). Nehmen Sie im Zweifel das Gerät vorerst nicht in Betrieb und kontaktieren Sie bitte Ihren Fachhändler.

## 1.2 Lieferumfang

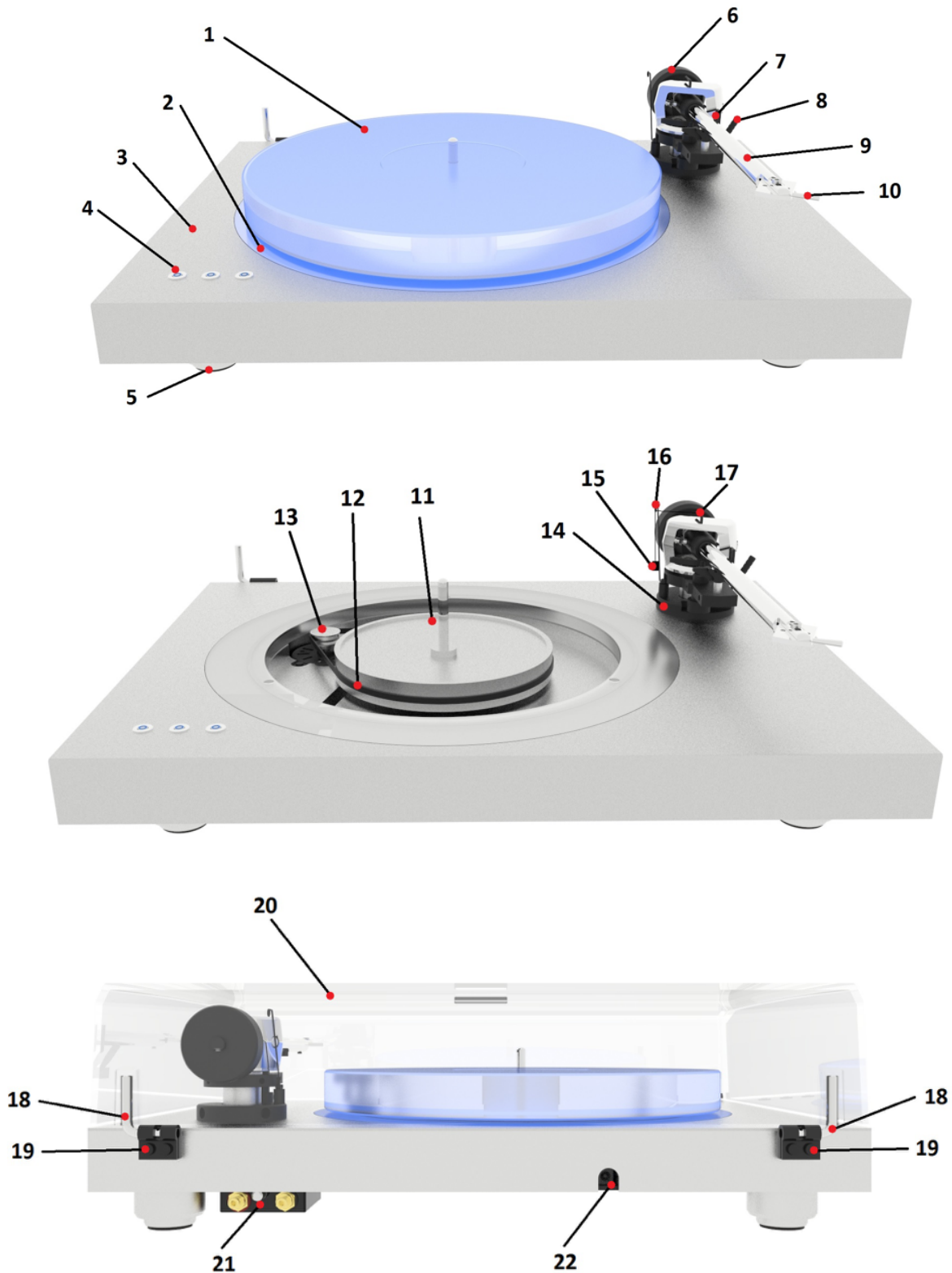


## 1.3 Verpackung

Die Verpackung wurde sorgfältig dazu entwickelt, Ihren ROTATION Plattenspieler vor Transportschäden zu schützen. Wir möchten Ihnen daher dringend empfehlen, die Originalverpackung stets aufzubewahren, um Ihren Plattenspieler jederzeit sicher transportieren zu können.

Sämtliche Verpackungsmaterialien wurden im Hinblick auf größtmögliche Umweltverträglichkeit ausgewählt. Sollten Sie das Verpackungsmaterial entsorgen müssen, tragen Sie bitte Ihren Teil dazu bei, die Umwelt zu schützen und sorgen Sie für ein ordnungsgemäßes Recycling.

## 1.4 Bedienelemente

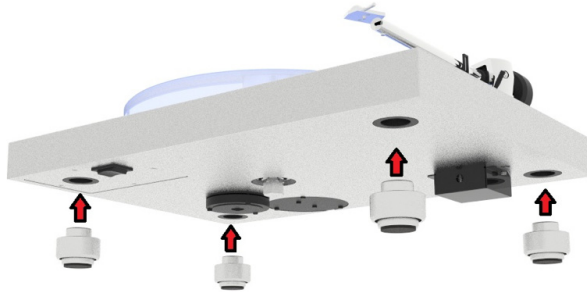


1. Plattenteller
2. LED-Beleuchtung
3. Aluminium- / MDF-Zarge
4. Geschwindigkeitssteuerung
5. Höhenjustierbare DämpfungsfüÙe
6. Tonarm-Gegengewicht
7. Tonarmhalterung und Transportsicherung
8. Lifthebel
9. Tonarmrohr
10. Headshell mit Fingerlift
11. Subteller
12. Antriebsriemen
13. Motor mit Antriebs-Pulley
14. Tonarm-Basis
15. Antiskating-Gewicht mit Einhängfaden
16. Aufnahmebügel für Antiskating-Gewicht
17. Bolzen mit Antiskating-Skala
18. Scharniere für Staubschutzhaube
19. Feststellschrauben
20. Staubschutzhaube
21. Cinch-Ausgang mit Erdanschlussklemme
22. Netzteilbuchse



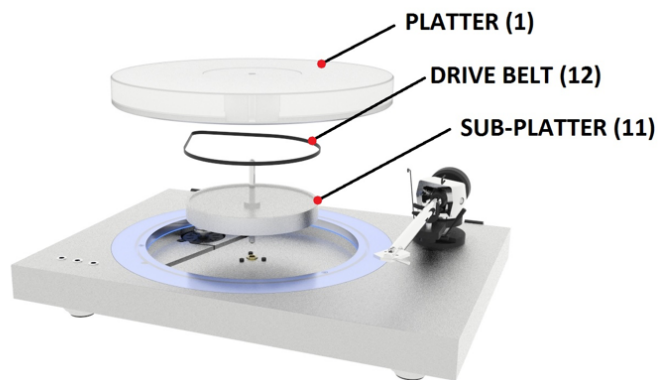
## 1.5 Installation

### 1.5.1 Montage der DämpfungsfüÙe



Entfernen Sie die FüÙe (5) von dem Schaumstoffein-  
satz, der das Plattenspielergehäuse in der Verpac-  
kung hält. Heben Sie den Plattenspieler vorsichtig  
an und schrauben Sie die FüÙe in die Gewindeein-  
sätze an der Unterseite. Richten Sie den Plattenspie-  
ler mit einer Wasserwaage aus, bevor Sie mit den  
nächsten Schritten fortfahren.

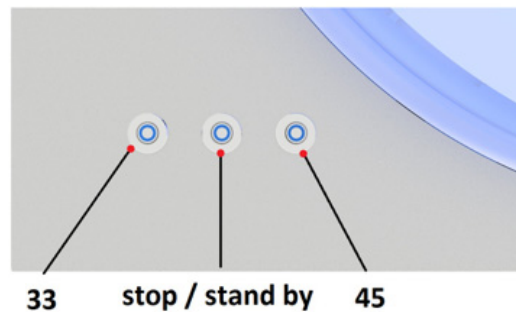
### 1.5.2 Plattenteller und Antriebsriemen



Entfernen Sie die Schutzabdeckung des Subtellers  
(11). Montieren Sie den Subteller (11), den Antriebs-  
riemen (12) und den Plattenteller (1) wie in der obi-  
gen Abbildung gezeigt.

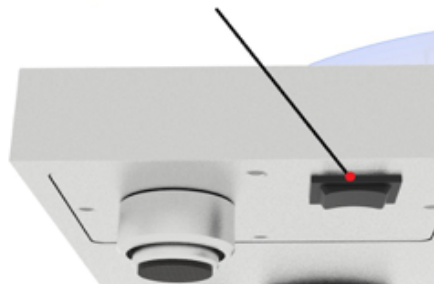
### 1.5.3 Geschwindigkeitssteuerung

Um die den Plattenteller mit 33 RPM (Rotations per Minute) zu betreiben, drücken Sie den linken Geschwindigkeitsregler (4). Für einen Wechsel zu 44 RPM, drücken Sie den rechten Geschwindigkeitsregler (4). Um den Motor des Plattenspielers zu stoppen, drücken Sie die mittlere Geschwindigkeitstaste - der Plattenspieler schaltet in den Standby-Modus.



### 1.5.4 Plattentellerunterleuchtung

Der Plattenspieler ist mit einem blauen LED-Streifen (2) unterhalb des Plattentellers ausgestattet, der über einen 3-Wege-Schalter gesteuert werden kann.

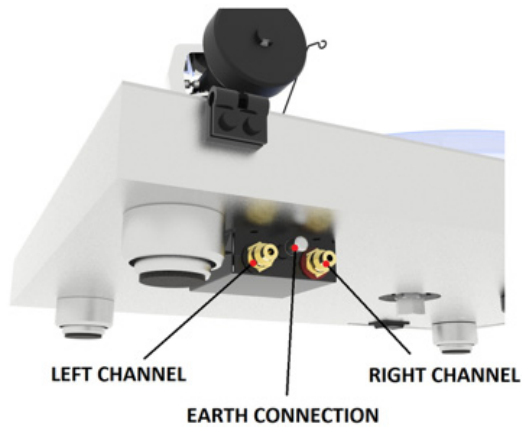


**Linke Position** – Leichte Unterleuchtung

**Mittelposition** – Ausgeschaltet

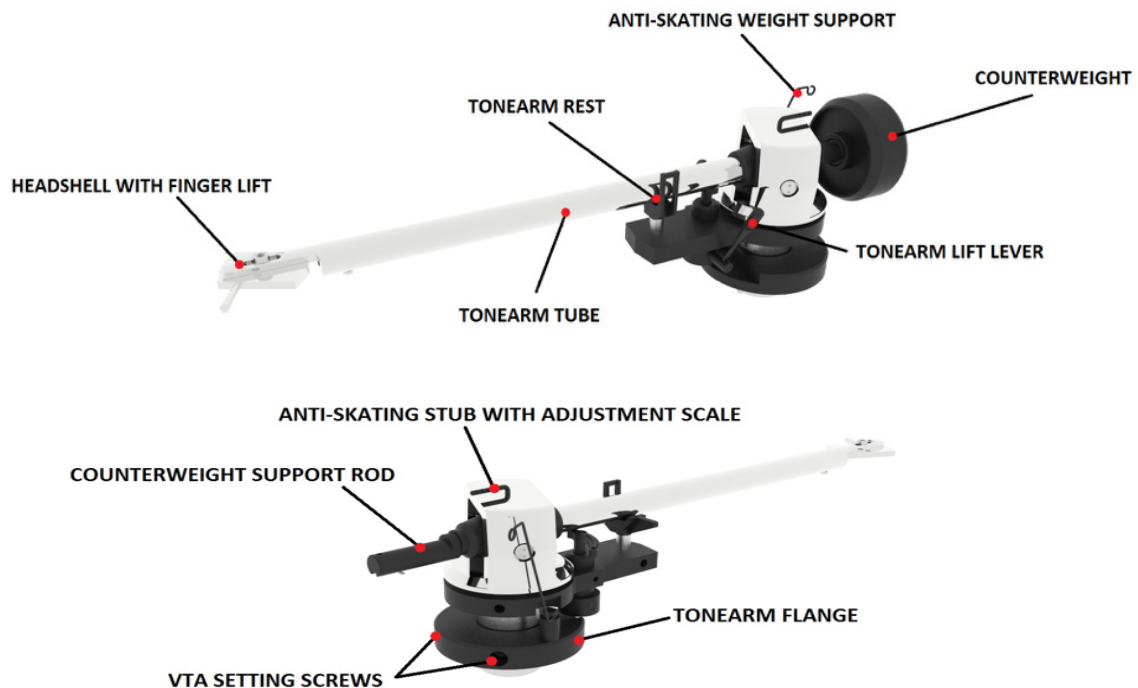
**Rechte Position** – Starke Unterleuchtung

## 1.5.5 Ausgangsanschlüsse



Verbinden Sie das im Lieferumfang enthaltene Tonarmkabel mit dem Cinch-Ausgang an der Rückseite des Plattenspielers unterhalb des Tonarms. Schließen Sie ein Erdungskabel an die Erdanschlusssklemme an.

## 1.5.6 Tonarm



## 1.5.7 Tonabnehmer-System

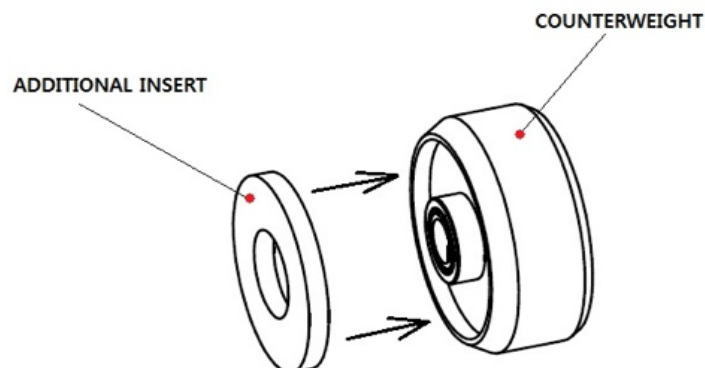
Setzen Sie das Tonabnehmer-System in die Headshell ein. Verwenden Sie hierzu das Ihrem Tonabnehmer-System beigelegte Werkzeug.

Verbinden Sie die Anschlüsse des Tonabnehmer-Systems wie folgt:

- **Weiß:** Linker Kanal L+
- **Rot:** Rechter Kanal R+
- **Grün:** Rechter Kanal R-
- **Blau:** Linker Kanal L-

Bei Fragen oder Unsicherheiten während der Installation wenden Sie sich im Zweifel an Ihren Fachhändler, der Ihnen gerne bei der Einrichtung behilflich ist.

## 1.5.8 Gegengewicht



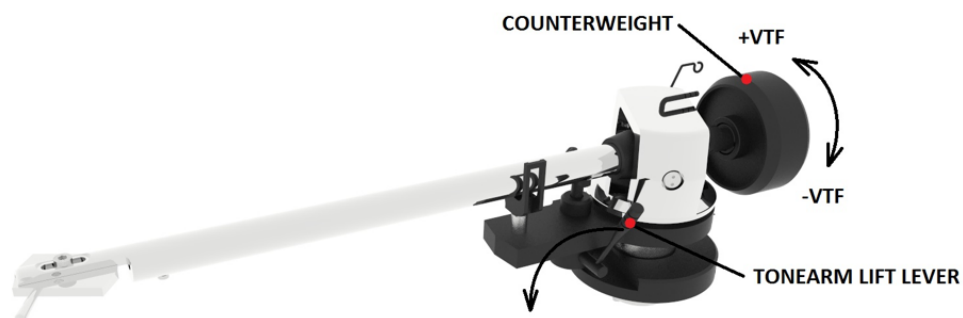
Das Gegengewicht besteht aus zwei Hauptteilen:

Der erste Teil ist das Gegengewicht selbst (Counterweight). Der zweite Teil ist ein zusätzlicher Einsatz, der einen optimalen Ausgleich schwerer Tonabnehmer-Systeme ermöglicht (Additional Insert).

Das Gegengewicht ohne den zusätzlichen Einsatz kann Tonabnehmer-Systeme von 5 bis 9,5 g ausgleichen. Das Gewicht des Gegengewichtes selbst beträgt 120 g.

Das Gegengewicht mit dem zusätzlichen Einschub kann Tonabnehmer-Systeme von 9,5 bis 18,5 g ausgleichen. Das Gewicht des Gegengewichts mit dem zusätzlichen Einsatz beträgt 158 g.

### 1.5.9 Auflagekraft (Vertical Tracking Force VTF)



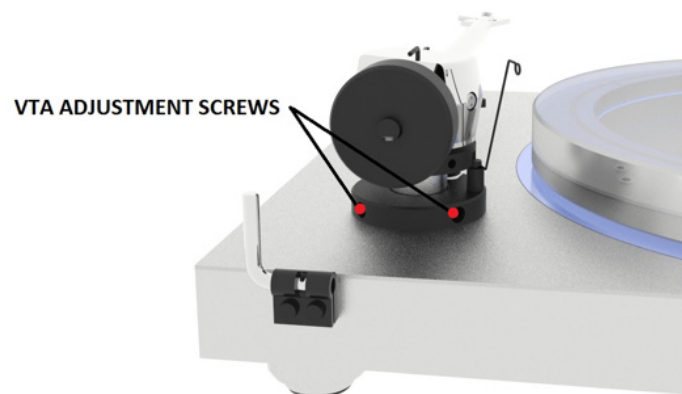
Bevor Sie mit der Einstellung der Auflagekraft (VTF) beginnen, überprüfen Sie das genaue Gewicht Ihres Tonabnehmer-Systems. Bestimmen Sie entsprechend, ob Sie das Gegengewicht mit oder ohne zusätzlichen Einsatz gemäß der obigen Spezifikationen installieren.

Schieben Sie das Gegengewicht vorsichtig auf das hintere Ende der Gegengewichtshalterung (Ende des Tonarmrohrs), wie in der obigen Abbildung gezeigt.

Legen Sie eine Tonarmwaage (nicht im Lieferumfang enthalten) auf den Plattenteller. Um die erforderliche Auflagekraft einzustellen, senken Sie den Lifthebel ab und legen Sie die Nadelspitze des Tonabnehmer-Systems auf die Tonarmwaage.

Von der Headshell aus betrachtet, wird durch Drehen des Gegengewichts (Counterweight) gegen den Uhrzeigersinn (näher zum Tonarm) die Auflagekraft erhöht – durch Drehen im Uhrzeigersinn (weg vom Tonarm) wird die Auflagekraft reduziert. Drehen Sie das Gegengewicht entsprechend, bis die auf der Waage angezeigte Auflagekraft mit dem empfohlenen VTF-Wert für Ihr Tonabnehmer-System übereinstimmt.

### 1.5.10 Vertikaler Spurwinkel (Vertical Tracking Angle VTA)

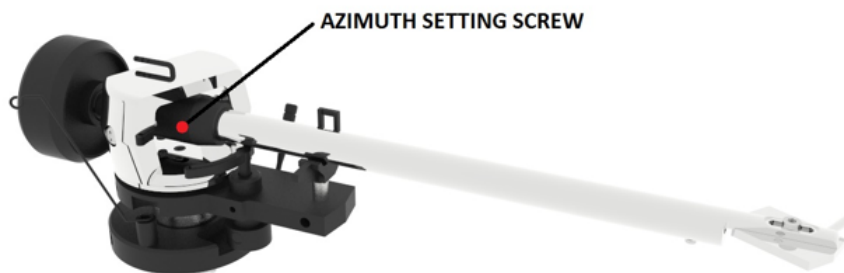


Um den Vertikalen Spurwinkel (VTA) einzustellen, legen Sie zunächst eine Schallplatte auf den Plattenteller. Sobald die Nadel in die Aufnahme-ritze der Schallplatte abgesenkt ist, sollte der Tonarm parallel zur Oberfläche der Platte ausgerichtet sein. Ist dies nicht der Fall, lockern Sie beide Sechskantschrauben der Tonarmbasis (VTA Adjustment

Screws), gerade so weit, dass der Tonarmschaft in vertikaler Richtung ohne Kraft bewegt werden kann, und bewegen Sie den Arm nach oben oder unten, bis er parallel zu der aufgelegten Schallplatte ausgerichtet ist.

Ziehen Sie die beiden Sechskantschrauben vorsichtig und gleichmäßig ohne übermäßige Kraft an, um den Tonarmschaft nicht zu beschädigen.

### 1.5.11 Azimuth



#### **ACHTUNG**

Entfernen Sie die Azimuthschraube (Azimuth Setting Screw) nicht vollständig!

Die Nadel des Tonabnehmer-Systems sollte senkrecht zu einer aufgelegten Schallplatte ausgerichtet sein (90°), um die Rillenwandmodulationen des Vinyls korrekt abtasten zu können.

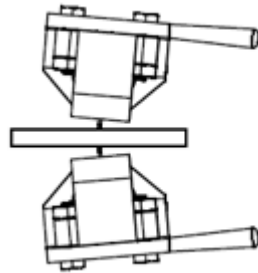
Der Azimuth (Winkel) wird werksseitig genau voreingestellt. Sollten Sie diese Einstellung dennoch ändern müssen, befolgen Sie bitte die nächsten Anweisungen.

Lockern Sie die kleine Azimuthschraube (Azimuth Setting Screw) mit dem 1,5 mm Inbus-Schlüssel.

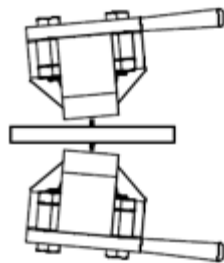
Lösen Sie die Schraube gerade so weit, dass Sie das Tonarmrohr vorsichtig drehen und den Azimuth in die korrekte Position bringen können. Die korrekte Position kann von der Vorderseite aus überprüft werden, vorzugsweise mit der Nadel, die auf einem

Spiegel auf der Platte plaziert ist. Sobald die Azimutheinstellung korrekt ist, ziehen Sie die Azimutschraube vorsichtig wieder fest.

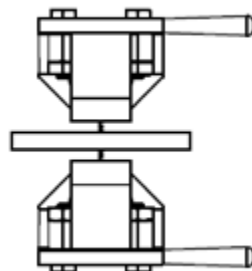
Beispiele für fehlerhafte und korrekte Azimutheinstellungen



**FALSCH**



**FALSCH**



**KORREKT: 100% lotrecht**

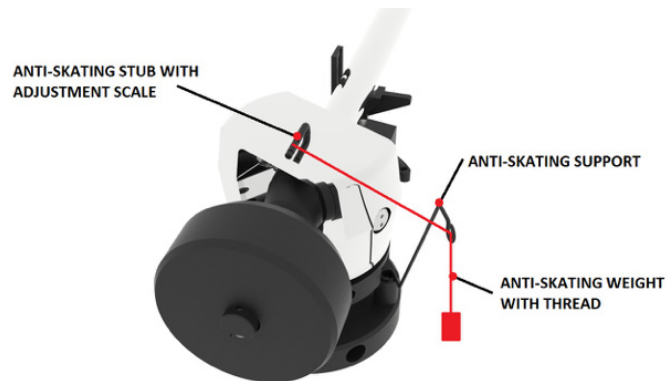


## 1.5.12 Anti-Skating: Installation und Justage

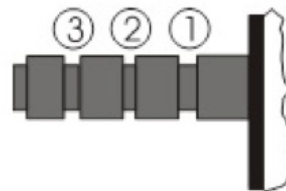
### ACHTUNG

Seien Sie vorsichtig, wenn Sie den Anti-Skating-Faden installieren, um ihn nicht zu beschädigen.

Legen Sie den Einhängfaden des Anti-Skating-Gewichts (Anti-Skating Weight with Thread) über den Bolzen mit Anti-Skating-Skala (Anti-Skating-Stub with Adjustment Scale) und hängen Sie ihn über den Aufnahmebügel (Anti-Skating Support). Der Einhängfaden des Anti-Skating-Gewichts sollte in Übereinstimmung mit dem Tonarm-Auflagegewicht wie folgt in einer der drei Rillen des Bolzens angebracht werden:



Tonarm Auflagegewicht	Anti-Skating Rille
10 - 14 mN	1. Rille
15 - 19 mN	2. Rille
> 20 mN	3. Rille

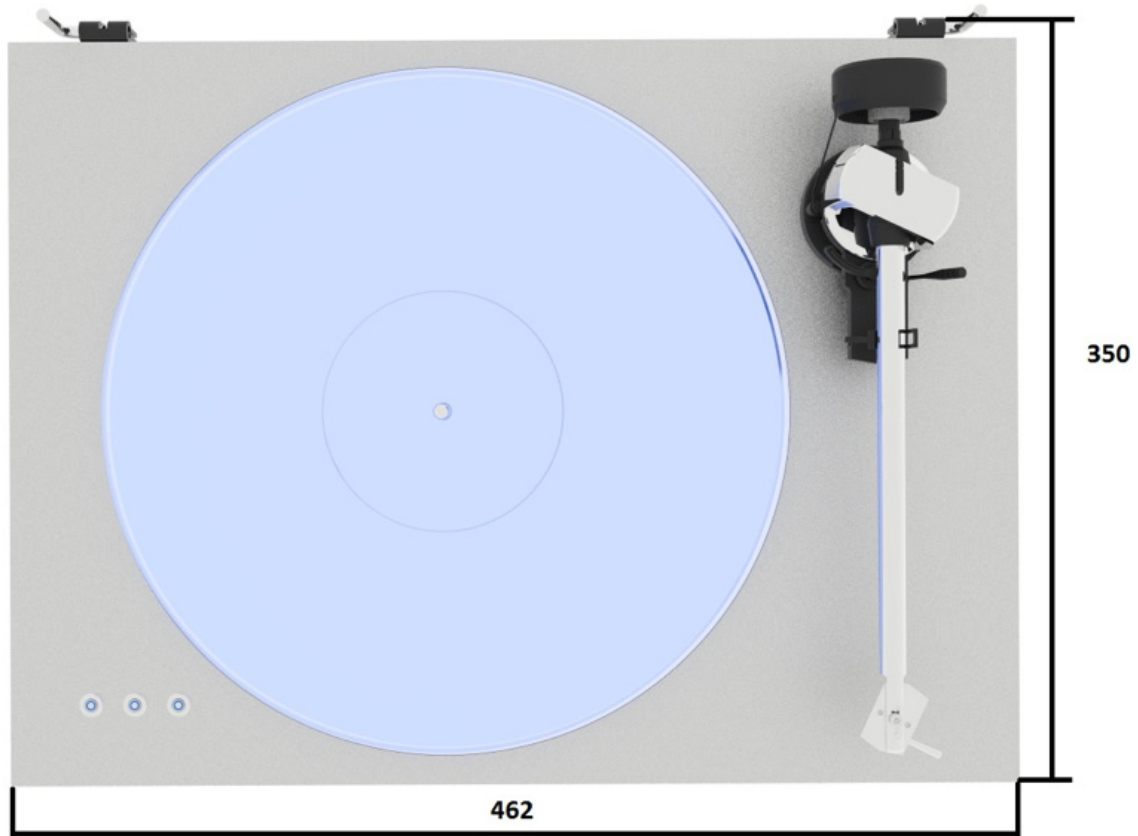


KAPITEL

2

## Anhang

### 2.1 Technische Daten



Nenn- geschwindigkeit	33/45 rpm, elektronische Geschwindig- keitsänderung (mikroprozessor- gesteuert)
Geschwindig- keitsvarianz	33rpm: $\pm < 0.15\%$ , 45rpm: $\pm < 0.13\%$
Gleichlauf- schwankung	33rpm: $\pm < 0.12\%$ , 45rpm: $\pm < 0.10\%$
Rauschabstand	S/N Ratio: -70 dB
Auflagegewicht	0-35mN 0 - 3.5 grams
Mitgeliefertes Gegengewicht- System	Gegengewicht <b>120 g</b> ohne zusätzlichen Ein- satz > für Ton- abnehmer- Systeme <b>5 – 9.5 g</b> Gegengewicht mit zusätzlichem Einsatz <b>158 g</b> für Ton- abnehmer- Systeme <b>9.5 – 18.5 g</b>
Effektive Tonarm- masse	13.5 g
Headshell	0,5" (12,7mm) standard
Montageabstand	212mm (Platten- teller – Tonarm- basis, Linn Standard- bohrung)

---

Effektive Tonarm- länge	230 mm
Überhang	18 mm
Leistungs- aufnahme	5 W max/ 0.3W standby
Spannung	Universales Schaltnetzteil 15 V DC/1.6 A (100-240 V AC, 47 - 63Hz)
Maße (W x H x D)	462 x 350 x 155mm
Gewicht (ohne Verpackung)	8.5 kg (Platten- spieler) 3.5 kg (Platten- teller)
Gewicht (mit Ver- packung)	9.5 kg

## 2.2 Zubehör

- Bedienungsanleitung
- Netzteil 15V DC / 1.6 A
- Anti-Skating-Gewicht mit Einhängfaden
- Single-Adapter
- Cinch-Kabel
- Weiße Baumwollhandschuhe
- Reinigungstuch
- Inbus-Schlüssel (1,5 mm, 2 mm, 2,5 mm)
- Gegengewicht
- Einsatz für Gegengewicht

## 2.3 Fehlersuche

### **Der Plattenteller dreht sich nicht, obwohl das Gerät eingeschaltet ist**

- Das Gerät ist nicht an das Stromnetz angeschlossen.
- Es wird kein Strom an der Steckdose geliefert.
- Der Antriebsriemen ist nicht richtig eingesetzt oder abgerutscht.

**Kein Signal über einen oder beide Kanäle**

- Kein Signalkontakt von dem Tonabnehmer-System zur internen Tonarmverdrahtung; oder von dieser zur Tonarmführung; oder von dieser zu dem Phono-Vorverstärker; oder zwischen dieser und dem Verstärker. Dies kann an einem defekten Stecker, einem defekten Kabel oder einer losen Lötstelle in der Stecker- / Buchsenverbindung liegen.
- Phono-Eingang ist am Verstärker nicht ausgewählt.
- Verstärker nicht eingeschaltet.
- Verstärker oder Lautsprecher sind defekt oder stumm geschaltet.
- Keine Verbindung zu den Lautsprechern

**Starkes Brummen am Phono-Eingang**

- Keine Masseverbindung vom Tonabnehmer-System, oder dem Arm- oder Armkabel zum Verstärker oder zur Erdungsschleife.

**Verzerrter Klang von einem oder beiden Kanälen:**

- Der Plattenspieler ist an den falschen Eingang des Verstärkers angeschlossen, oder der MM / MC-Schalter ist falsch eingestellt. Nadel oder Cantilever beschädigt. Falsche Drehzahl; Antriebsriemen überstreckt oder verschmutzt; Tellerlager benötigt Schmierung oder ist verschmutzt bzw. beschädigt.

## 2.4 Service

Sollten Sie trotz der zuvor genannten Informationen auf ein Problem stoßen, das Sie nicht erkannt oder behoben werden konnte, wenden Sie sich bitte an Ihren Händler.

Garantie-Reparaturen werden nur durchgeführt, wenn das Gerät in einer geeigneten Verpackung zurückgegeben wird. Aus diesem Grund empfehlen wir Ihnen, die Original-Verpackung aufzubewahren.

Geben Sie ein Gerät niemals zurück, ohne sicherzustellen, dass dieses ordnungsgemäß demontiert und in der Originalverpackung gemäß der mitgelieferten Zeichnung verpackt wurde. Bitte entfernen Sie die Füße, Gegengewicht, Platte, Tonabnehmer-System und Riemen und verpacken Sie diese Einzelteile separat. Setzen Sie die Schutzkappe auf das Tonabnehmer-System. Schließen Sie die Transportsicherung für den Tonarm, bevor Sie den Plattenspieler vorsichtig verpacken.

## 2.5 Garantie

Der Hersteller übernimmt keine Verantwortung für Schäden, die durch Nichtbeachtung dieser Gebrauchsanweisung und / oder durch Transport ohne Originalverpackung entstehen. Die Änderung oder Änderung eines Teils des Produkts durch unbefugte Personen entbindet den Hersteller von jeglicher Haftung, die über die gesetzlichen Rechte des Kunden hinausgeht.

Die obigen Informationen waren zum Zeitpunkt der Drucklegung korrekt. Der Hersteller behält sich das Recht vor, Änderungen an den technischen Spezifikationen ohne vorherige Ankündigung vorzunehmen, wenn dies zur Aufrechterhaltung des laufenden technischen Entwicklungsprozesses notwendig erscheint.

Diese Gebrauchsanweisung wurde erstellt durch:

AVM Audio Video Manufaktur GmbH.

Copyright © 2018. Alle Rechte vorbehalten.

24. August 2018.