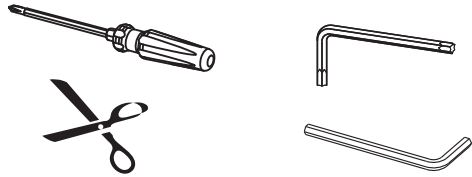
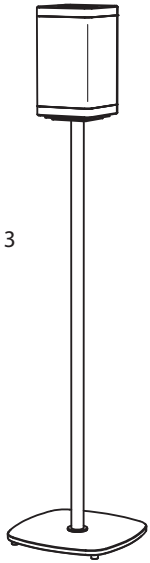


LS3
Stand für / for
Smart Soundbox 3



(D)

Mäßiges Anziehen von Hand genügt, keine Gewalt anwenden!
Nicht mit scheuernden Mitteln reinigen!
Wir übernehmen keine Gewähr/Haftung für den Aufbau bzw. die Montage.
Konstruktionsänderungen vorbehalten.

(NL)

Alleen handmatig strak aandraaien. Te strak aandraaien kan schade aanbrengen aan zowel het glas als de hechtingsplaats. Gebruik s.v.p. geen materiaal dat kan schuren of chemische producten aangezien dit schade kan aanbrengen. De fabrikant kan geen verantwoordelijkheid nemen voor schade ontstaan door verkeerde montage of ophanging. Onderhevig aan verandering.

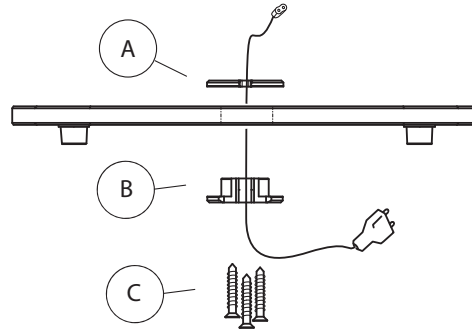
(GB)

Tighten only by hand. Over tightening may cause damage to both glass and fittings. Please do not use abrasive materials or chemicals, which may cause damage to the surface. Please note that we cannot accept responsibility for faults or damage caused by wrong assembly and/or mounting. Subject to design change.

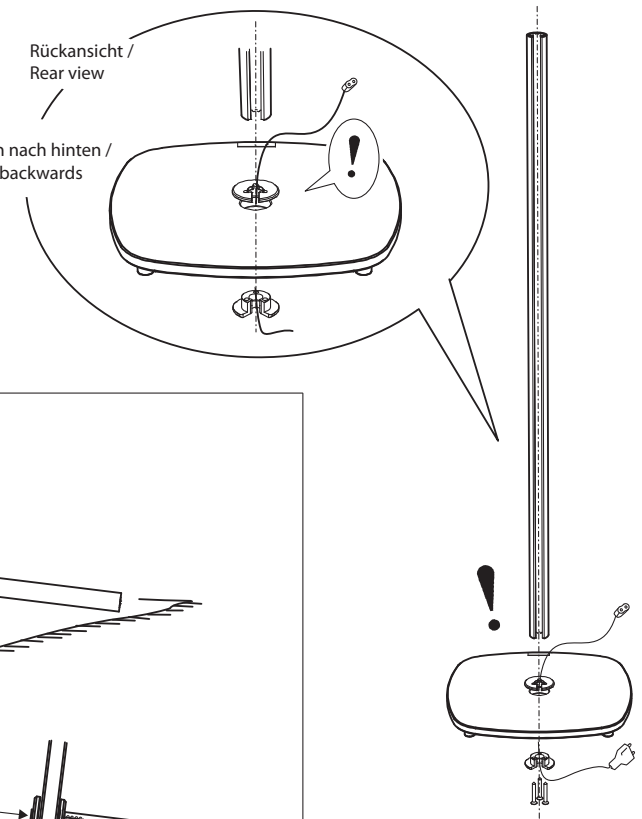
(F)

Vissage uniquement manuel. Un serrage excessif peut endommager la surface et les éléments. Ne pas utiliser de matière abrasive ou chimique qui pourrait détériorer la surface. Nous ne pouvons être tenu responsable pour des défauts ou des dégâts causés par un assemblage ou un montage non conforme. Nous nous réservons le droit d'apporter des modifications techniques.

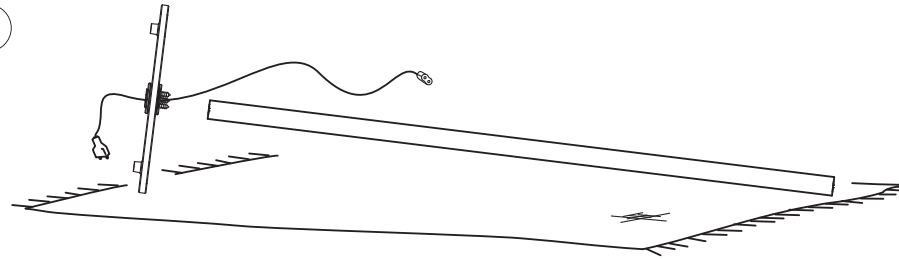
1.



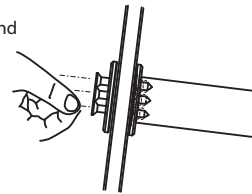
Rückansicht /
Rear view
Öffnungen nach hinten /
Openings backwards



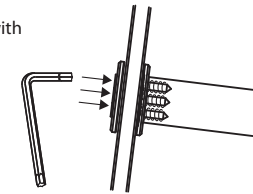
2.



1.) Schrauben von Hand
eindreihen /
Screw by hand



2.) Schrauben mit Werkzeug
festziehen /
Fasten the screws with
the tool



A 1x  SP-AD2-0040-01RT


B 1x  SP-AD2-0040-03RT

C 3x  4,2x32 007982-4.2032-CZS

D 1x  820mm HZ-KL0-0011-01HG

E 1x  99-SP5-0095-01PB

F 1x  M6x12 VB1077

G 3x  4,2x19 007982-4.2019-CZS

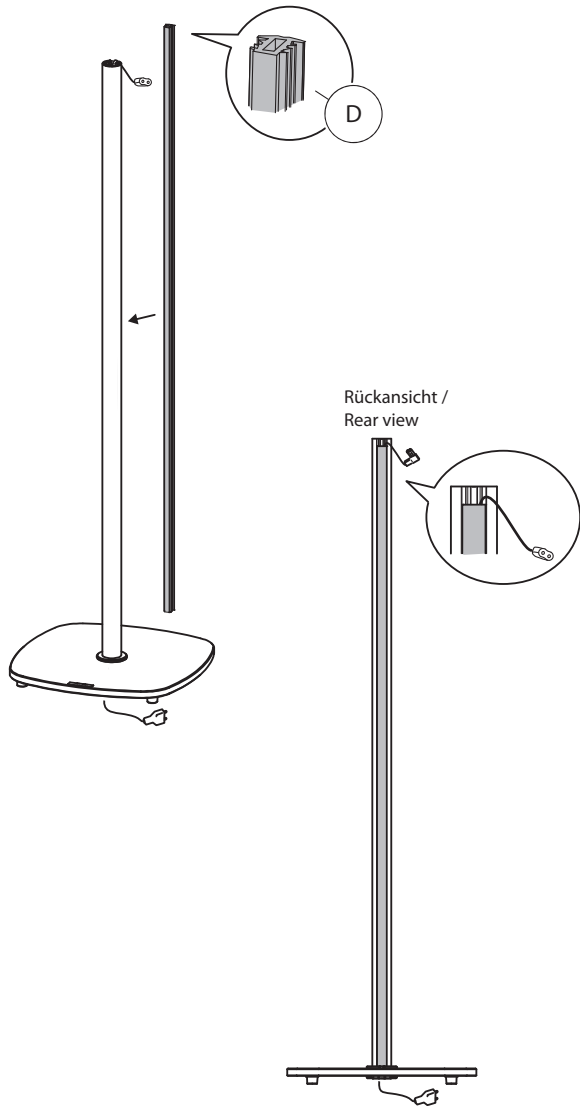
H 1x  99-SP5-0075-01PB

I 4x  ZU1053

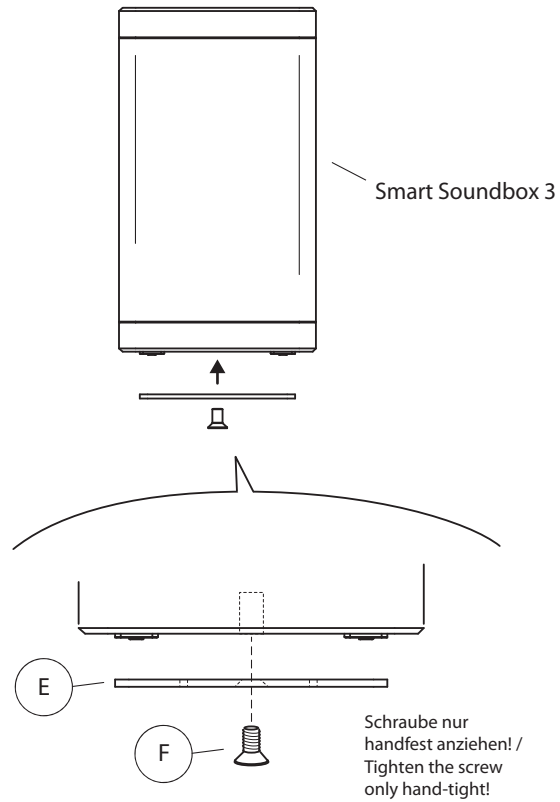
J 1x  ZU1017

K 4x  M4x8 007991-004008-1ZS

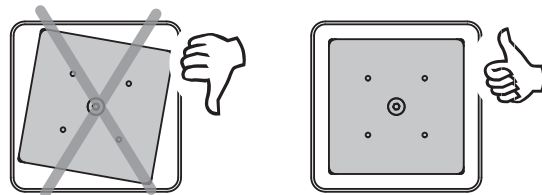
3.



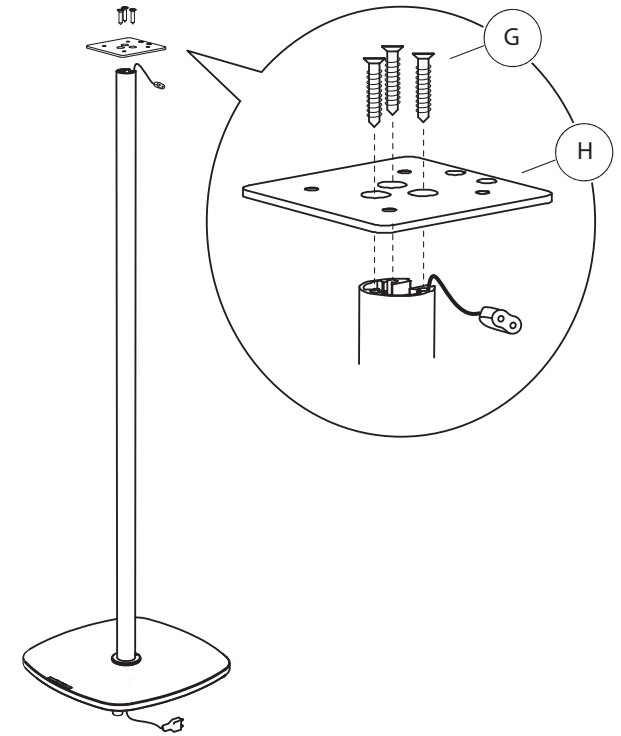
4.



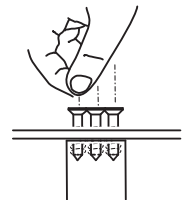
! Ansicht unten / Bottom view



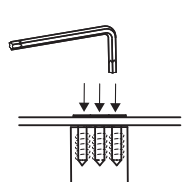
5.



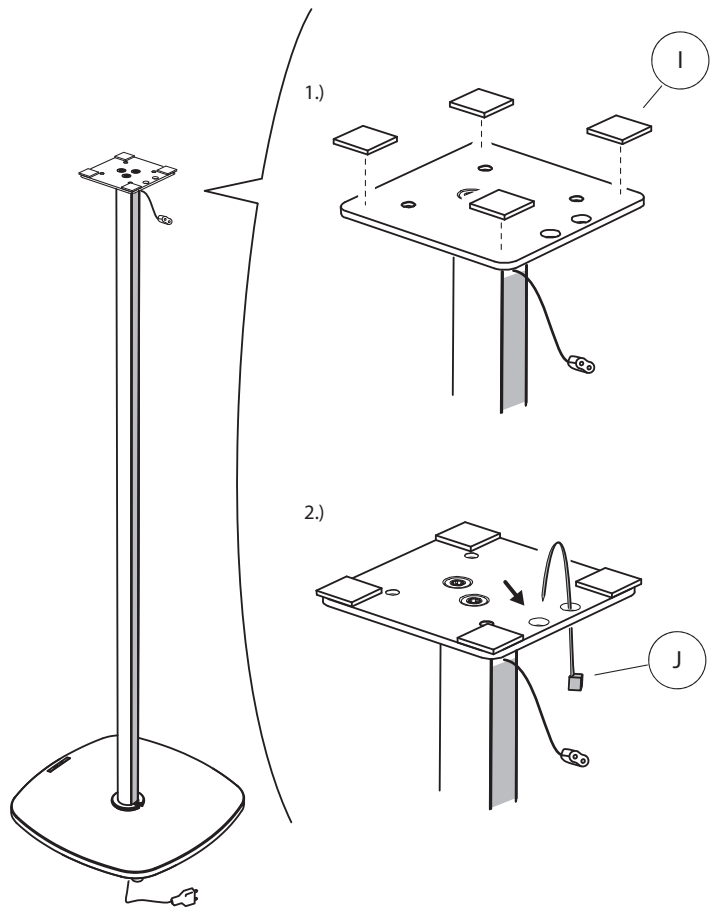
1.) Schrauben von Hand eindrehen / Screw by hand



2.) Schrauben nur handfest mit Werkzeug anziehen! / Tighten the screws with the tool only hand-tight!

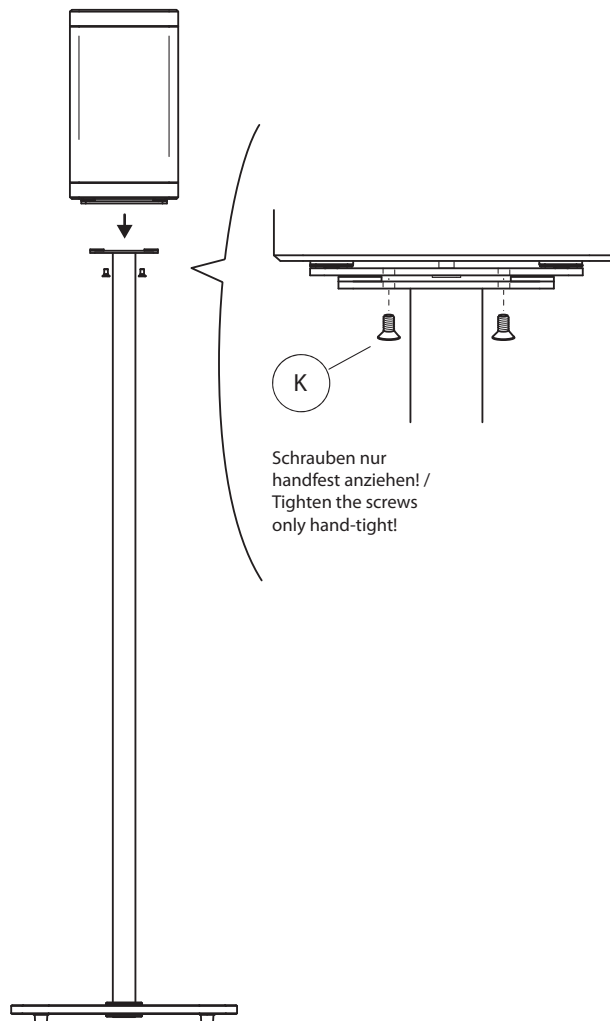


6.



7.

Vorderansicht / Front view



8.

Seitenansicht / Side view

