

# DALI SOUND HUB COMPACT

ANLEITUNG



IN ADMIRATION OF MUSIC

# Inhalt

1.	SOUND HUB COMPACT – Übersicht	3
2.	Auspacken	6
3.1	Lautsprecher anschließen	11
3.2	Signalquellen verbinden	13
3.3	Einrichtung des SOUND HUB COMPACT abschließen	15
4.	Den SOUND HUB COMPACT verwenden	16
5.	Wartung Ihres SOUND HUB COMPACT	17
6.	Fehleranzeige	18
7.	Technische Daten	19

# Einleitung

Danke, dass Sie sich für den DALI SOUND HUB COMPACT entschieden haben. DALI strebt stets danach, das Musikerlebnis zu verbessern und gleichzeitig Audioprodukte zu entwickeln, die zu unserem Leben und Zuhause passen. Dafür werden wir von Musikbegeisterten auf der ganzen Welt geschätzt. Der neue kabellose Streaming-Vorverstärker DALI SOUND HUB COMPACT repräsentiert diese beiden Ziele.

Der DALI SOUND HUB COMPACT ist ein technisch fortschrittliches Produkt, das vor der Inbetriebnahme sorgfältig eingerichtet werden sollte. Daher empfehlen wir Ihnen, diese Anleitung sorgfältig zu lesen und den Anweisungen bei der Einrichtung Ihres DALI SOUND HUB COMPACT zu folgen.

Im Anschluss an diese Einführung wird in dieser Anleitung das Auspacken, Installieren, Einrichten und Verwenden des DALI SOUND HUB COMPACT erläutert. Zunächst wollen wir Ihnen das Produkt jedoch kurz vorstellen.



# 1. SOUND HUB COMPACT – Übersicht

Der DALI SOUND HUB COMPACT ist ein Vorverstärker mit Steuerfunktionen und ein Hub mit Signalquellenauswahl für kabellose DALI Lautsprechersysteme. Hierzu gehören die Lautsprechersysteme OBERON C, CALLISTO C und RUBICON C. Der DALI SOUND HUB COMPACT verarbeitet sowohl Signale von herkömmlichen kabelgebundene Audioquellen als auch Bluetooth-Audiostreams. Das verarbeitete Signal wird kabellos an die verbundenen aktiven Lautsprecher gesendet. Für die Auswahl der Audiosignalquelle und die Lautstärkeregelung verwenden Sie die mitgelieferte Infrarot-Fernbedienung.

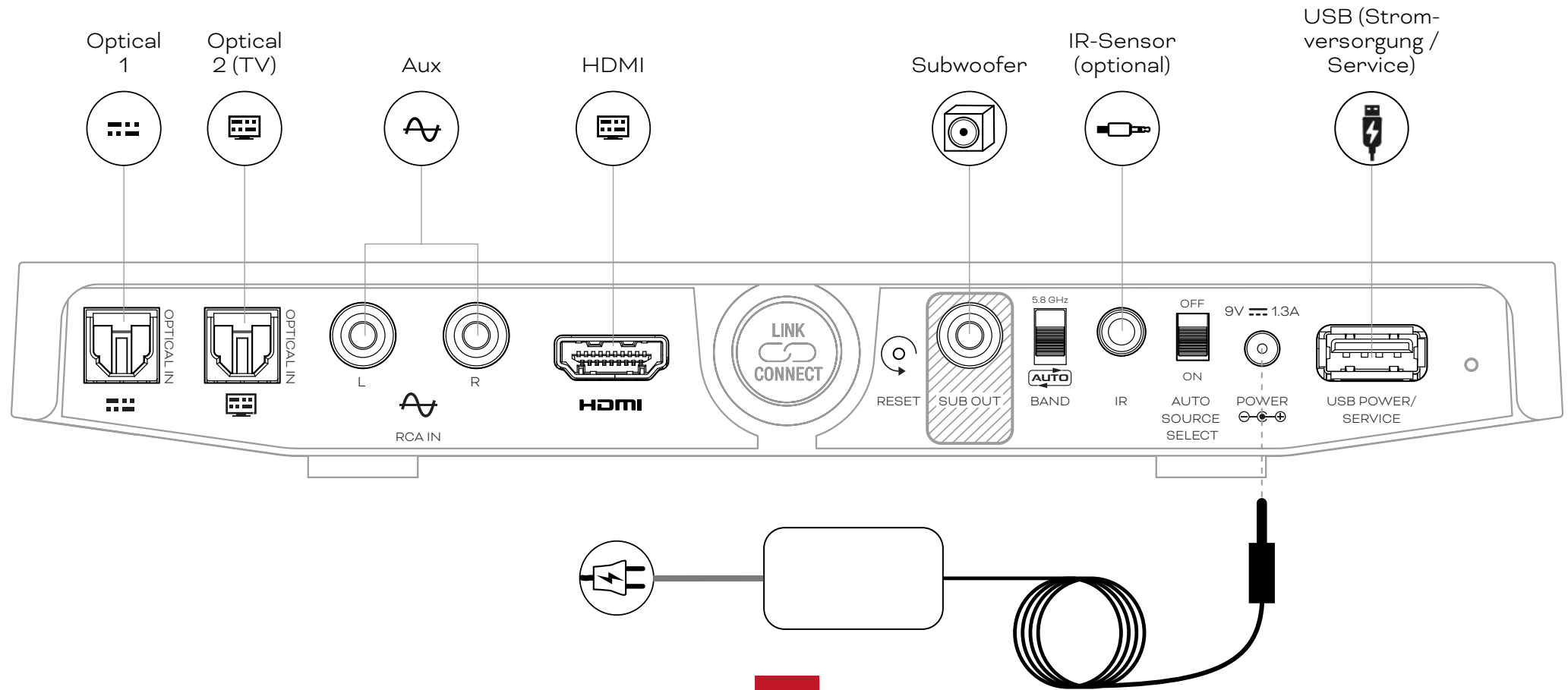
Der SOUND HUB COMPACT ist mit vier Audioeingängen für kabelgebundene Geräte ausgestattet und kann außerdem kabellos mit Geräten verbunden werden, die Audio-Streaming über die Bluetooth-Funktechnologie unterstützen. Zu den kabelgebundenen Eingängen gehören ein analoger Stereo-Eingang (ausgeführt als Phono-Buchse), zwei optische TOSLINK-Digitaleingänge und ein HDMI-Anschluss für die Übertragung des Audiosignals von einem Fernseher mit ARC-Funktionalität (Audio Return Channel). Der kabellose Bluetooth-Eingang unterstützt die Audio-Streaming-Formate SBC, AAC, aptX und aptX HD.

Der SOUND HUB COMPACT verfügt über Anzeigen auf der Oberseite, die den Lautstärkepegel und die gewählte Signalquelle anzeigen.



# 1. SOUND HUB COMPACT - Übersicht

ABBILDUNG 1

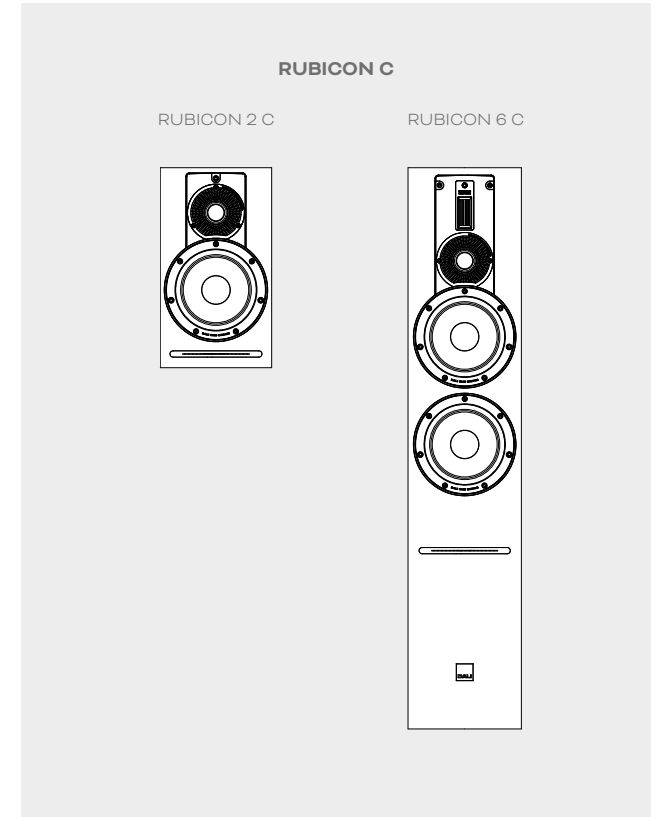
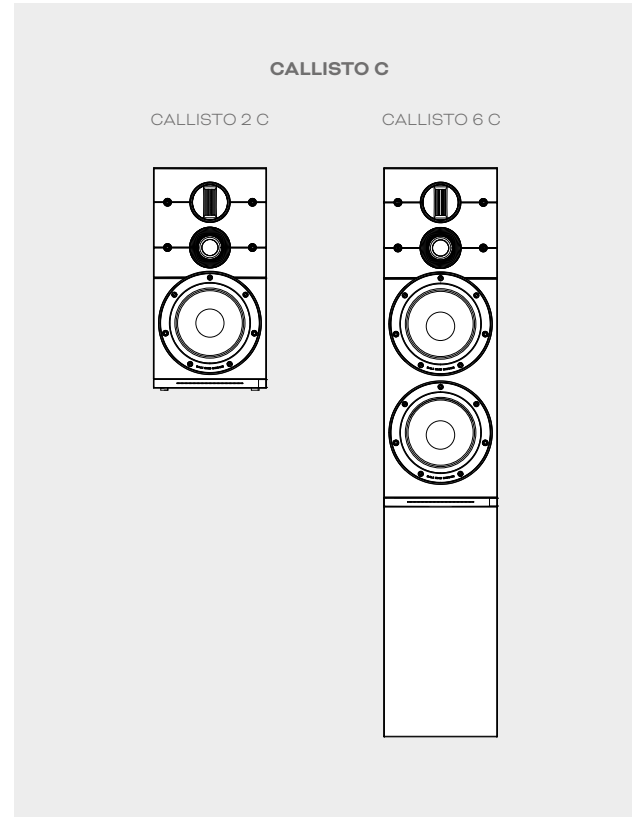
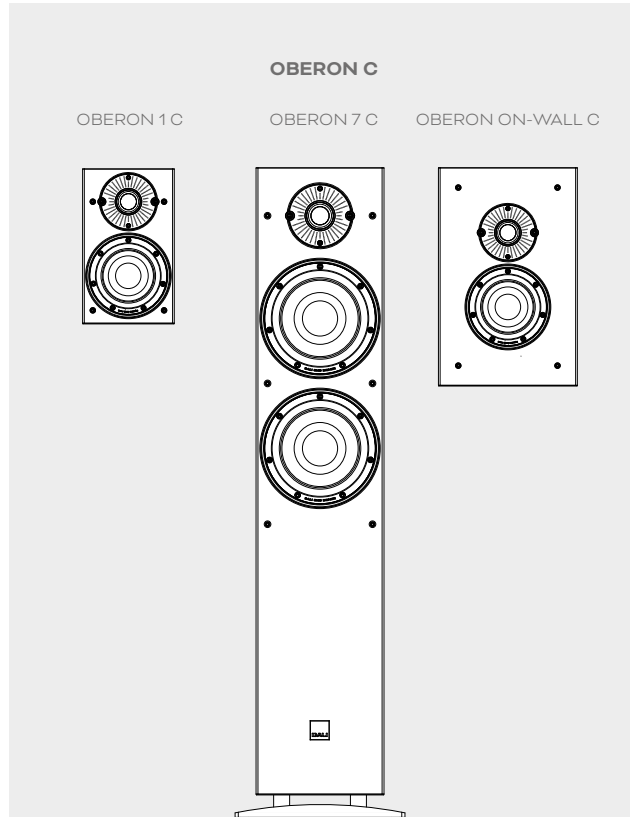


IN ADMIRATION OF MUSIC



# 1. SOUND HUB COMPACT – Übersicht

Der DALI SOUND HUB COMPACT kann mit den folgenden kompatiblen Lautsprechern verwendet werden:



## 2. Auspacken

Der Lieferumfang des DALI SOUND HUB COMPACT ist in Abbildung 2 dargestellt und nachfolgend aufgeführt.

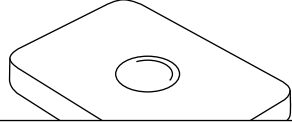
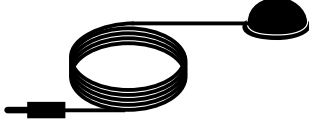
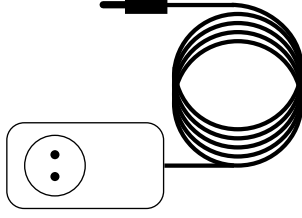
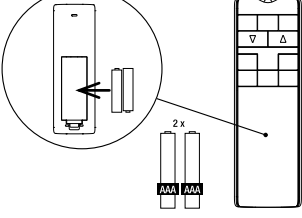
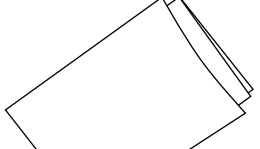
- 1: SOUND HUB COMPACT
- 2: Empfänger für Infrarot-Steuersignal
- 3: Netzteil mit internationalen Netzsteckdosenadaptern
- 4: Infrarot-Fernbedienung
- 5: Kurzanleitung

Packen Sie den SOUND HUB COMPACT vorsichtig aus. Die Oberseite des Geräts und die Frontplatte sind mit einer transparenten Schutzfolie geschützt. Wir empfehlen, die Schutzfolie so lange auf den Oberflächen zu belassen, bis Sie Ihren SOUND HUB COMPACT an seinem endgültigen Standort platziert haben.

### HINWEIS:

**Wir empfehlen Ihnen, die Verpackung Ihres SOUND HUB COMPACT für die zukünftige Verwendung aufzubewahren. Ist dies jedoch nicht möglich, entsorgen Sie diese Verpackungen bitte verantwortungsbewusst.**

ABBILDUNG 2

DALI SOUND HUB COMPACT	
	x 1
	x 1
	x 4
	x 1
	x 1

### 3. Installation und Einrichtung

Sie können Ihren DALI SOUND HUB COMPACT dort platzieren, wo er für Sie und die Mitglieder Ihres Haushalts bequem erreichbar ist. Er sollte sich allerdings im selben Raum wie die Lautsprecher befinden, mit denen er verbunden werden soll. Wir empfehlen, den SOUND HUB COMPACT auf einem Möbel aufzustellen oder ihn an der Wand zu befestigen. Hierzu können die Schlüssellochschlitze an der Unterseite verwendet werden. Am Aufstellungsort ist eine Netzsteckdose erforderlich, und Sie sollten darauf achten, dass Ihre kabelgebundenen Audioquellen angeschlossen werden können.

Wenn Sie Ihren SOUND HUB COMPACT an einer Wand befestigen und dafür die Schlüssellochschlitze an der Rückseite nutzen wollen, prüfen Sie zunächst, ob die Wand hierfür geeignet ist. Sie sollten sich außerdem zutrauen, zu dübeln und eine Schraube korrekt zu setzen. Wenn Sie sich nicht sicher sind, holen Sie am besten fachkundigen Rat. Der SOUND HUB COMPACT sollte am besten im Querformat montiert werden, wobei das Anschlusspanel nach unten zeigt.

Die Wandmontage des SOUND HUB COMPACT wird in [Abbildung 3](#) dargestellt. Verwenden Sie Wandbefestigungsschrauben mit einem Schaftdurchmesser von 3 bis 5 mm (0,12 bis 0,2 Zoll) und einem Kopfdurchmesser von maximal 10 mm (0,4 Zoll). Lassen Sie 8 bis 12 mm (0,3 bis 0,5 Zoll) der Schraubenlänge aus der Wand herausragen.

- Sobald Sie die gewünschte Position für den SOUND HUB COMPACT ausgewählt haben, setzen Sie an der Wand in einem Abstand von 106 mm (4,2 Zoll) zwei Befestigungsschrauben in Höhe der horizontalen Mittellinie des SOUND HUB COMPACT.
- Sie können jetzt den SOUND HUB COMPACT auf die Schrauben setzen. Bei korrekter Ausführung greifen die Schraubenköpfe in die Schlüssellochschlitze der Lautsprecher. Zuvor sollten Sie möglichst alle erforderlichen Kabelverbindungen zum SOUND HUB COMPACT herstellen. Im folgenden Abschnitt dieser Anleitung erfahren Sie, wie Sie die erforderlichen Verbindungen zum SOUND HUB COMPACT herstellen.

#### HINWEIS:

---

**Ihr SOUND HUB COMPACT kann auch in einem geschlossenen Schrank montiert oder so aufgestellt werden, dass keine direkte Sichtlinie zur Fernbedienung besteht. In diesen Fällen müssen Sie jedoch den im Lieferumfang enthaltenen Infrarot-Signalempfänger anschließen und ihn so platzieren, dass eine Sichtlinie zur Fernbedienung besteht.**

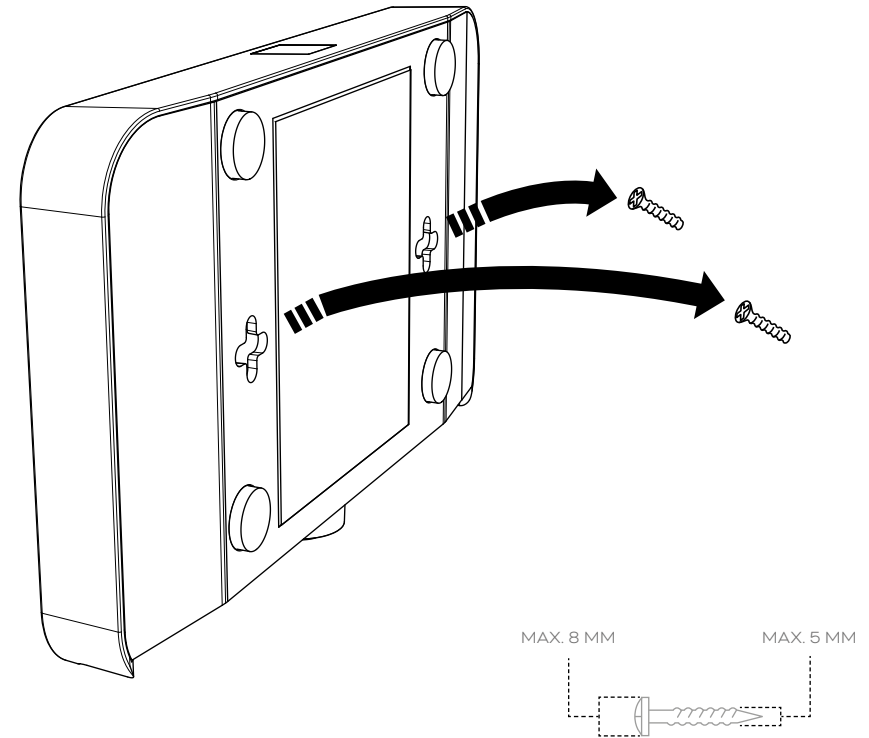
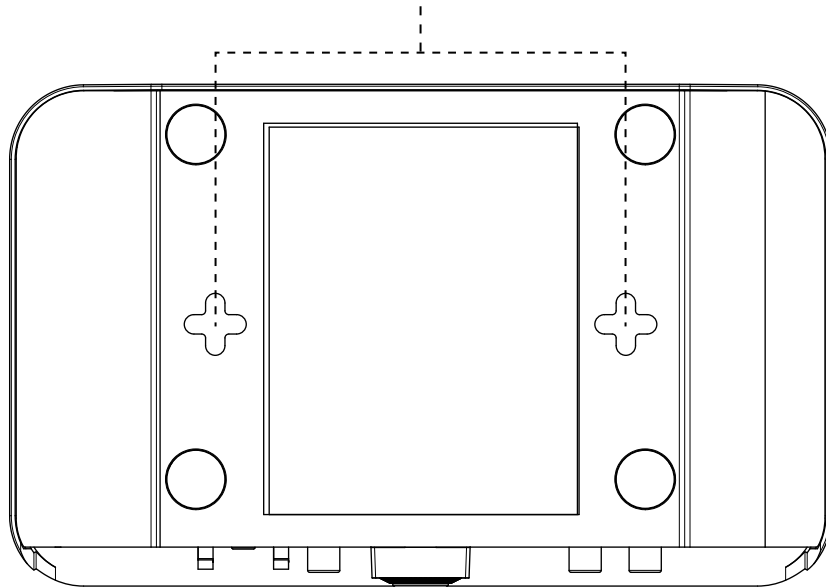
---



### 3. Installation und Einrichtung

ABBILDUNG 3

106 mm Abstand zwischen den Mitten der Schlüssellochschlitz





### 3. Installation und Einrichtung

Führen Sie die folgenden Schritte aus, um Ihren SOUND HUB COMPACT zu installieren.

- Legen Sie die Batterien in die Fernbedienung des SOUND HUB COMPACT ein. Abbildung 4 zeigt die Installation der Batterien.
- Falls es erforderlich ist, schließen Sie das Kabel des Infrarot-Signalempfängers an die Buchse „IR“ an der Rückseite des SOUND HUB COMPACT an (siehe Abbildung 5). Positionieren Sie das Kopfteil des Signalempfängers an einer nicht verdeckten Stelle. Der Kopf des Signalempfängers hat eine selbstklebende Rückseite, mit der er an einer glatten Oberfläche befestigt werden kann.
- Nachdem Sie eine Position für den SOUND HUB COMPACT ausgewählt haben, stecken Sie das Kabel des Netzteils in die POWER-Buchse auf der Rückseite (siehe Abbildung 5) und stecken Sie das Netzteil in eine geeignete Netzsteckdose. Ihr SOUND HUB COMPACT schaltet sich sofort ein und aktiviert den Standby-Modus, wobei die Betriebsanzeige auf der Rückseite rot leuchtet.

#### HINWEIS:

**Abhängig von Ihrem Standort kann es erforderlich sein, einen der mitgelieferten Netzsteckdosenadapter am Netzteil anzubringen. Der Adapter rastet einfach ein.**

ABBILDUNG 4

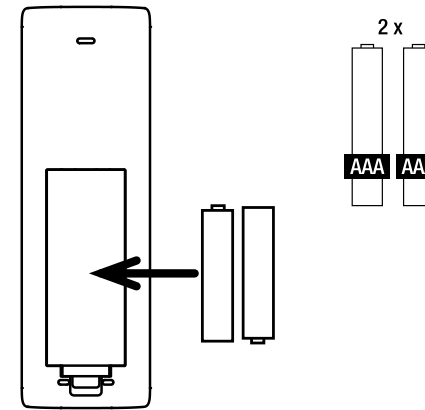
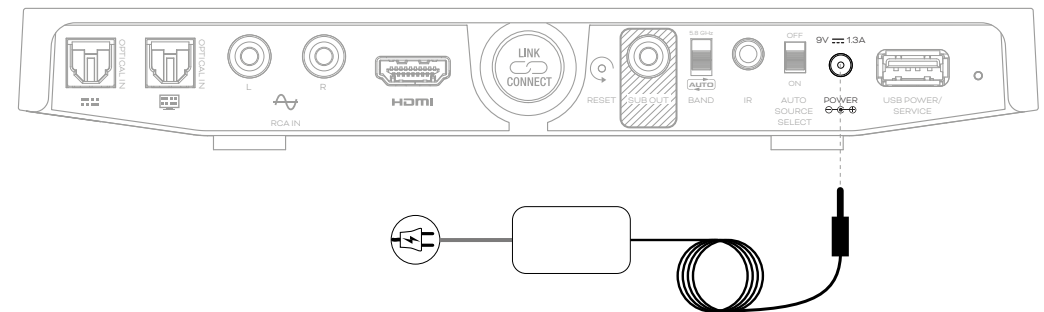


ABBILDUNG 5



### 3. Installation und Einrichtung

- Um den SOUND HUB COMPACT vom Standby-Modus in den Betriebsmodus zu schalten, drücken Sie die Standby-Taste der Fernbedienung oder eine der Tasten für die Signalquellenauswahl. Die LED-Anzeigen auf der Oberseite des SOUND HUB COMPACT zeigen die aktuell eingestellte Lautstärke. Beim Wechsel zu einer anderen Signalquelle leuchtet die diesem Eingang zugeordnete LED auf. Die Anzeigen auf der Oberseite sind in Abbildung 6 dargestellt.

#### HINWEIS:

Wenn Ihr SOUND HUB COMPACT schon einmal in einem anderen System verwendet wurde, muss er möglicherweise zurückgesetzt werden. Die Reset-Taste befindet sich hinter einer Öffnung auf der Rückseite des SOUND HUB COMPACT. Führen Sie ein geeignetes Werkzeug in diese Öffnung ein und drücken Sie die RESET-Taste 1 Sekunde lang. Die Position der Reset-Taste wird in Abbildung 7 dargestellt.

ABBILDUNG 6

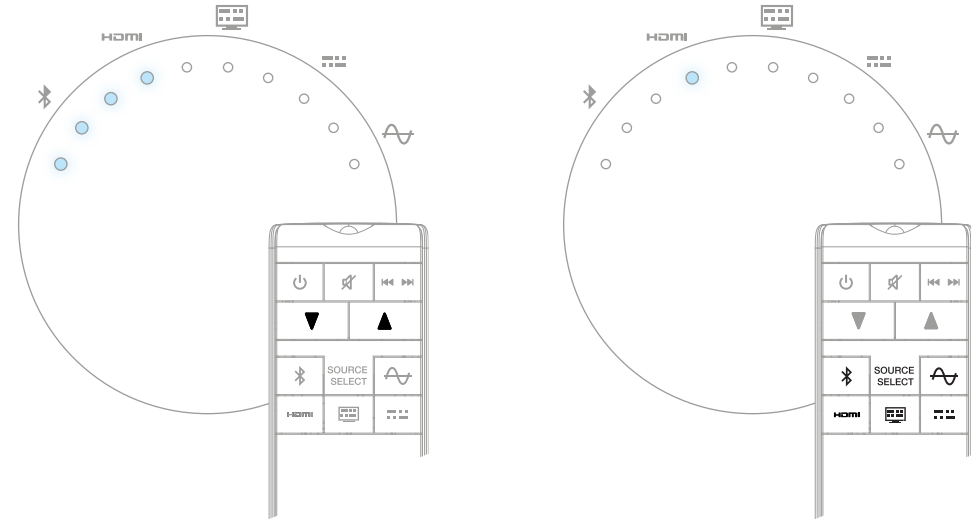
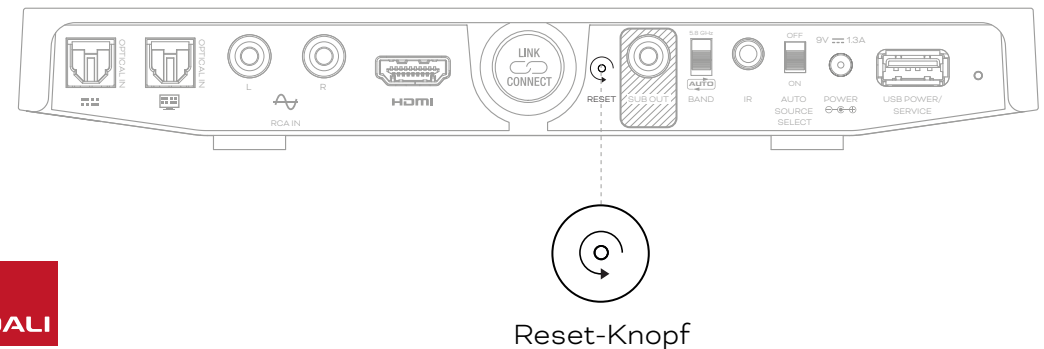


ABBILDUNG 7



## 3.1 Lautsprecher anschließen

### HINWEIS:

**Wenn Sie Ihren SOUND HUB COMPACT mit DALI Lautsprechern aus den Serien OBERON C, CALLISTO C oder RUBICON C in Betrieb nehmen, empfehlen wir Ihnen, die Anleitungen beider Produkte bereitzuhalten.**

Wenn Sie Ihren SOUND HUB COMPACT aufgestellt bzw. montiert und an das Stromnetz angeschlossen haben, führen Sie bitte die folgenden Schritte aus.

- Überprüfen Sie, ob die Lautsprecher, die Sie verwenden werden, an das Stromnetz angeschlossen und eingeschaltet sind. In den Bedienungsanleitungen des Lautsprecher wird angegeben, wo sich deren Netzschalter befinden.
- Drücken Sie die Taste LINK & CONNECT an Ihrem SOUND HUB COMPACT **A**. Die Eingangsanzeigen auf der Oberseite blinken langsam und zeigen damit an, dass der Lautsprecherverbindungsmodus aktiv ist.

- Begeben Sie sich zu einem der Lautsprecher und drücken Sie die Taste LINK & CONNECT auf der Rückseite des Lautsprechers **B**. Die Anzeigen der Lautsprecher-Kanalmatrix leuchten nacheinander auf, während die Verbindung zum SOUND HUB COMPACT hergestellt wird.
- Sobald eine Verbindung hergestellt ist, wird die zyklische Aktivierung der Kanalmatrix-Leuchten beendet, und nur die Anzeigen für den linken und rechten Kanal blinken noch langsam. Der Lautsprecher gibt einen kurzen Bestätigungston aus.
- Wenn eine Verbindung zwischen dem Lautsprecher und dem SOUND HUB oder SOUND HUB COMPACT hergestellt wurde, kann der Lautsprecher entweder dem linken oder dem rechten Kanal zugewiesen werden. Die Kanalmatrixanzeige auf der Rückseite des Lautsprechers umfasst Anzeigen für jede Kanalposition. Um die Zuordnung des Lautsprechers zu einem Kanal zu ändern, drücken Sie dessen LINK & CONNECT-Taste **C**.

Wenn der erste Lautsprecher dem linken Kanal zugewiesen werden soll, müssen Sie die Taste LINK & CONNECT nur einmal drücken, da der linke Kanal die Standardeinstellung ist.

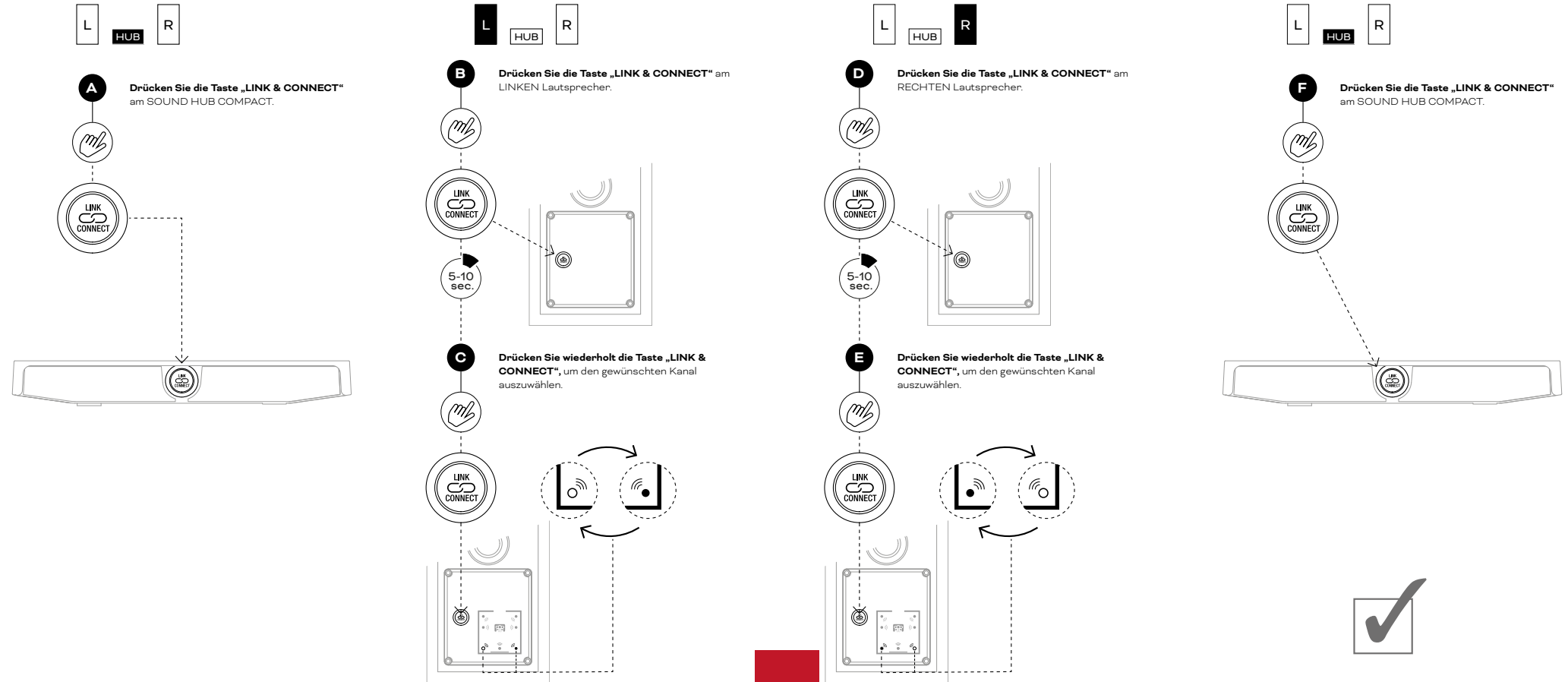
- Wenn der erste Lautsprecher dem rechten Kanal zugewiesen werden soll, drücken Sie die Taste LINK & CONNECT zwei Mal, um den richtigen Kanal auszuwählen.
- Wenn Sie den ersten Lautsprecher mit dem SOUND HUB COMPACT verbunden und ihm den richtigen Kanal zugewiesen haben, wechseln Sie zum zweiten Lautsprecher und wiederholen Sie den Vorgang **D E**.
- Wenn Sie beide Lautsprecher verbunden und ihnen Kanäle zugewiesen haben, begeben Sie sich wieder an den SOUND HUB COMPACT und drücken Sie dessen Taste LINK & CONNECT, um die Einrichtung der Lautsprecher abzuschließen **F**. Beide Lautsprecher geben einen kurzen Bestätigungston aus, und die Anzeigen auf der Oberseite des SOUND HUB COMPACT hören auf zu blinken.

Die Verbindungsprozedur für den SOUND HUB COMPACT wird in [Abbildung 8](#) auf der nächsten Seite dargestellt.



# 3.1 Lautsprecher anschließen

ABBILDUNG 8



IN ADMIRATION OF MUSIC



## 3.2 Signalquellen verbinden

Nachdem Sie die Lautsprecher mit Ihrem SOUND HUB COMPACT verbunden haben, können Sie kabelgebundene und kabellose Audioquellen anschließen.

- Wenn Sie Musik von einem Bluetooth-Gerät (beispielsweise einem Mobiltelefon, Tablet oder Laptop) zu Ihrem SOUND HUB COMPACT und von dort an die verbundenen Lautsprecher übertragen (streamen) möchten, müssen Sie das betreffende Bluetooth-Gerät und den SOUND HUB COMPACT koppeln. Dieses Verfahren wird auch als „Pairing“ bezeichnet. Um die Bluetooth-Kopplung einzuleiten, drücken Sie die Bluetooth-Taste auf der Fernbedienung des SOUND HUB COMPACT. Die Bluetooth-Anzeige auf der Oberseite des SOUND HUB COMPACT blinkt langsam und zeigt damit den Kopplungs-Modus an.
- Nehmen Sie nun das mobile Bluetooth-Gerät zur Hand, das Sie koppeln möchten. Öffnen Sie an Gerät das Menü oder die Seite mit den Bluetooth-Einstellungen und suchen Sie in der Liste der angezeigten Geräte „DALI SHC“. Wählen Sie „DALI

SHC“ aus, um die Kopplung abzuschließen. Die Bluetooth-Anzeige auf der Oberseite des SOUND HUB COMPACT hört auf zu blinken, und die Lautsprecher geben einen kurzen Bestätigungston aus.

### HINWEIS:

**Ihr SOUND HUB COMPACT kann gleichzeitig mit bis zu acht Bluetooth-Geräten gekoppelt sein. Wenn die maximale Anzahl koppelbarer Geräte erreicht ist, löscht jedes neue gekoppelte Gerät den ältesten Eintrag in der Liste gekoppelter Geräte.**

- Wenn Sie Audiosignale von herkömmlichen kabelgebundenen Signalquelle an den SOUND HUB COMPACT leiten und von dort an die verbundenen Lautsprecher streamen möchten, schließen Sie diese Signalquellen an die Eingangsbuchsen auf der Rückseite des SOUND HUB COMPACT an. Die Anschlussbuchsen sind in [Abbildung 1](#) dargestellt.

### HINWEIS:

**Eine Kopplung mit einem Bluetooth-Gerät ist nur möglich, wenn der Bluetooth-Eingang ausgewählt ist und keine Bluetooth-Verbindung besteht. Nach der Kopplung können Sie eine Bluetooth-Verbindung zum SOUND HUB COMPACT unabhängig von der aktuellen Signalquellenauswahl herstellen. Sie können das System auch mit Bluetooth aus dem Standby-Modus aktivieren, wenn zu diesem Zeitpunkt kein anderes Bluetooth-Gerät verbunden ist.**

Wir empfehlen, die Anschlussbuchsen für die folgenden Arten von Signalquellen zu verwenden:

**OPTICAL IN (1):** Für einen CD-Player oder ein anderes Audiogerät mit einem optischem Digitalausgang.

**OPTICAL IN (2):** Für ein TV-Gerät mit optischem Digital-Audioausgang. Wenn das TV-Gerät auch einen HDMI-Anschluss mit ARC-Funktionalität hat, sollten Sie eher diesen Anschluss als den optischen Ausgang des TV-Gerätes verwenden.



## 3.2 Signalquellen verbinden

**RCA IN (Links und Rechts):** Für einen CD-Player oder ein anderes Audiogerät mit einem analogen Audioausgang.

**HDMI:** Für ein TV-Gerät mit HDMI-Anschluss (mit Audio Return Channel – ARC).

Wenn Sie ein TV-Gerät über eine HDMI-Buchse mit dem SOUND HUB COMPACT verbinden, MUSS das TV-Gerät über einen HDMI-ARC-Anschluss verfügen. Möglicherweise müssen Sie im Einstellungsmenü des TV-Gerätes auch die Ausgabe auf externe Lautsprecher auswählen und die CEC-Funktionalität aktivieren. Das Audioausgabeformat des TV-Gerätes sollte auf „PCM“ oder „Stereo“ eingestellt sein. Durch die Verwendung von HDMI und CEC können Sie die Funktionen Lautstärke, Stummschaltung und Ein/Aus Ihres DALI Audiosystems mit der Fernbedienung Ihres TV-Gerätes steuern.

---

### HINWEIS:

**Wenn Ihr TV-Gerät HDMI ARC nicht unterstützt, empfehlen wir Fernsehgerät und SOUND HUB COMPACT parallel mit eine optischen und einem HDMI-Kabel zu verbinden. Am TV-Gerät sollte dann CEC aktiviert sein. Sie können dann mit der Fernbedienung des TV-Gerätes Ihr DALI Audiosystem steuern.**

---

---

### HINWEIS:

**TV-Hersteller verwenden für CEC verschiedene Begriffe :**

**Samsung: Anynet+**

**LG: SimpLink**

**Sony: Bravia Link**

**Phillips: EasyLink**

**Panasonic: VieraLink**

**Hitachi: HDMI-CEC**

---

---

### HINWEIS:

**Verwenden Sie zum Anschluss von Signalquellen an Ihren SOUND HUB COMPACT stets hochwertige Audiokabel. Ihr DALI Fachhändler kann Sie hierzu bei Bedarf gerne beraten.**

---

---

### HINWEIS:


**Die USB-A-Buchse an der Rückseite des SOUND HUB COMPACT kann verwendet werden, um Audio-Streaming-Geräte mit Strom zu versorgen oder die Akkus von Mobilgeräten aufzuladen. Ansonsten ist sie jedoch nur zur Wartung und zur Aktualisierung der Gerätesoftware (Firmware) vorgesehen. Sie kann nicht als Audioeingang verwendet werden.**

---

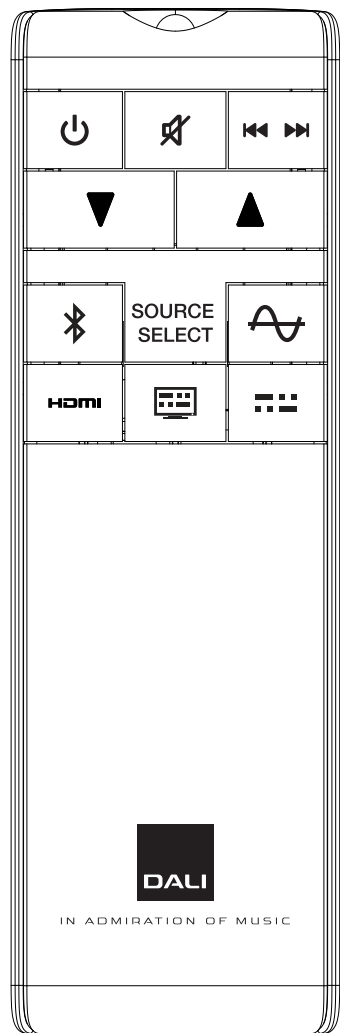
- Wenn Sie einen aktiven Subwoofer in Ihr Audiosystem integrieren wollen, schließen Sie ihn mit einem Cinch-Kabel an die Buchse SUB OUT auf der Rückseite des SOUND HUB COMPACT an. Ziehen Sie zur Einrichtung und dem Betrieb des Subwoofers die Anleitung des Subwoofers heran.

### 3.3 Einrichtung des SOUND HUB COMPACT abschließen

Nachdem Sie Ihren SOUND HUB COMPACT und die angeschlossenen Lautsprecher eingerichtet haben, kann es fast schon losgehen mit dem Musikgenuss. Es gibt jedoch weitere Konfigurationsoptionen, die Sie möglicherweise mithilfe der Schalter auf der Rückseite des SOUND HUB COMPACT anpassen müssen. Die Schalter sind in [Abbildung 1](#) dargestellt und werden nachfolgend beschrieben.

- **BAND:** Mit dem BAND-Schalter können Sie den Funkfrequenzbereich ändern, in dem der SOUND HUB COMPACT Signale an die verbundenen Lautsprecher sendet. Die Standardeinstellung des BAND-Schalters ist AUTO. Diese Einstellung sollte für Lautsprechermodelle ausgewählt werden, an denen sich das AUTO-Logo befindet . Zur Verbindung mit bestimmten DALI Lautsprechern ist jedoch die Nutzung des 5,8-GHz-Bandes erforderlich. Wenn sich an Ihren DALI Lautsprechern kein AUTO-Logo befindet, stellen Sie den BAND-Schalter am SOUND HUB COMPACT auf „5,8 GHz“.
- **AUTO SOURCE SELECT:** Wenn dieser Schalter auf „ON“ steht und eine angeschlossene Audioquelle aktiv wird, wechselt Ihr SOUND HUB COMPACT automatisch vom Standby-Modus in den Betriebsmodus, schaltet zum entsprechenden Eingang um und gibt das Signal von dieser Quelle wieder.





## 4. Den SOUND HUB COMPACT verwenden

Nachdem Sie die Einrichtung des SOUND HUB COMPACT abgeschlossen und die Lautsprecher verbunden haben, können Sie nun Ihre Musik genießen. Die Anzeigen und Symbole auf der Oberseite des SOUND HUB COMPACT zeigen die aktuell ausgewählte Signalquelle und die Lautstärke. Der SOUND HUB COMPACT wird ausschließlich über die mitgelieferte Fernbedienung bedient. Abbildung 9 zeigt die Tasten der Fernbedienung.

- Um den SOUND HUB COMPACT aus dem Standby-Modus einzuschalten, drücken Sie die Standby-Taste der Fernbedienung (⏻) oder eine der Tasten für die Signalquellenauswahl.
- Um die Lautstärke der Lautsprecher einzustellen, drücken Sie die Taste ▲ (Lauter) oder ▼ (Leiser) der Fernbedienung.  
Um die Audioausgabe stummzuschalten oder die Stummschaltung aufzuheben, drücken Sie die Taste Stummschaltung (🔇) der Fernbedienung.
- Um eine Audioquelle auszuwählen, drücken Sie die entsprechende Signalquellen-Taste der Fernbedienung.
- Um mit der Wiedergabe des nächsten Titels fortzufahren, drücken Sie ⏪ ⏩. Um mit der Wiedergabe des nächsten Titels fortzufahren, drücken Sie die Taste ⏪ ⏩ einmal lang oder zwei Mal kurz hintereinander.
- Um die Verbindung zu einem Bluetooth-Gerät zu trennen, drücken Sie die Taste 📶 einmal lang.

### HINWEIS:

Wenn der Schalter „Auto Source Select“ auf der Rückseite des SOUND HUB COMPACT auf ON gestellt ist, schaltet sich der SOUND HUB COMPACT aus dem Standby-Modus ein, sobald eine verbundene Signalquelle aktiv wird, und wechselt zu einer neuen Quelle, wenn von der ausgewählten Quelle kein Signal kommt.

### HINWEIS:

Wenn der SOUND HUB COMPACT sich länger als 20 Minuten im Betriebsmodus befindet und kein Audiosignal zugespielt wird, wechselt er automatisch in den Standby-Modus.

### HINWEIS:

Wenn Sie mehr als einen SOUND HUB COMPACT verwenden, können Sie den Bluetooth-Namen des SOUND HUB COMPACT einfach ändern.

Drücken und halten Sie dazu die Taste LINK & CONNECT. Nach 3 Sekunden leuchtet die Bluetooth-Anzeige auf. Während Sie die LINK & CONNECT-Taste weiter gedrückt halten, können Sie jetzt mit den Tasten ▲ und ▼ auf der Fernbedienung eine von zehn Anzeigepositionen auswählen. Jede Anzeigeposition entspricht einem Bluetooth-Namen (1 bis 10). Lassen Sie nach Auswahl der passenden LED-Position die Taste LINK & CONNECT los.



## 5. Wartung Ihres SOUND HUB COMPACT

Zur Pflege Ihres SOUND HUB COMPACT ist keine andere Behandlung erforderlich als für andere hochwertige Geräte und Gegenstände in Ihrer Wohnung. Verwenden Sie zur Reinigung des Gehäuses einfach ein weiches, trockenes Tuch. Wir empfehlen, auf die Verwendung von Reinigungsflüssigkeiten und -sprays zu verzichten. Wenn Sie jedoch Möbelpolitur verwenden möchten, tragen Sie diese bitte nicht direkt auf das Gehäuse auf, sondern auf das zur Reinigung verwendete Tuch.

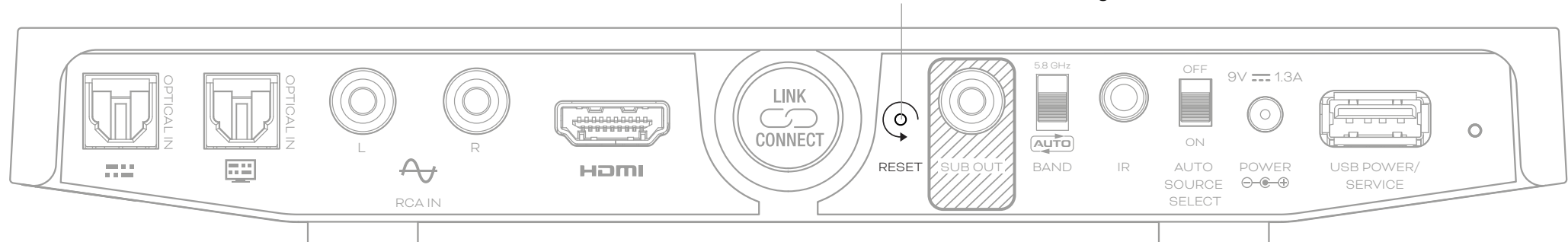
Wenn Sie Ihren SOUND HUB COMPACT zu einem späteren Zeitpunkt mit anderen Lautsprechern verbinden oder den Bluetooth-Pairing-Speicher löschen wollen, müssen Sie ihn auf die Standardeinstellungen zurücksetzen. Die Reset-Taste befindet sich hinter einer Öffnung auf der Rückseite des SOUND HUB COMPACT. Führen Sie ein geeignetes

Werkzeug in diese Öffnung ein und drücken Sie die RESET-Taste 1 Sekunde lang. Die Position der Reset-Taste wird in der folgenden Abbildung 10 dargestellt.

DALI veröffentlicht gelegentlich aktualisierte Versionen der Firmware (der integrierten Software) Ihres SOUND HUB COMPACT. Neue Firmware-Versionen können die Wiedergabequalität und Zuverlässigkeit verbessern oder neue Funktionen umfassen. Aktualisierte Versionen der Firmware werden auf der DALI Website zum Download bereitgestellt. Dort finden Sie auch umfassende Anweisungen zur Durchführung der Aktualisierung. Firmware-Updates werden über die Buchse USB POWER/SERVICE auf der Rückseite des SOUND HUB COMPACT eingespielt.

ABBILDUNG 10

Reset (Zurücksetzen auf Werkseinstellungen)

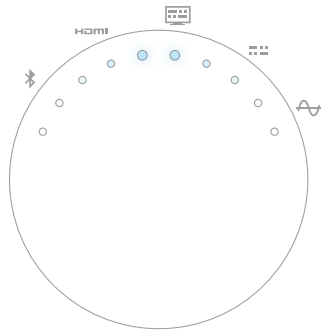


## 6. Fehleranzeige

Im unwahrscheinlichen Fall, dass Ihr SOUND HUB COMPACT nicht mehr ordnungsgemäß funktioniert, können Ihnen die nachfolgend beschriebenen Fehleranzeigen und Lösungsvorschläge bei der Problembeseitigung helfen. Weitere Hilfe erhalten Sie von DALI, bei Ihrem Fachhändler vor Ort oder über die Support-Seiten der DALI Website.

### Fehler bei kabelloser Audioverbindung

Der SOUND HUB COMPACT zeigt einen Verbindungsfehler durch eine von rechts nach links und zurück wandernde Animation der Leuchtdioden an der Oberseite an.



### Problembeseitigung:

Überprüfen Sie zunächst, ob die Lautsprecher eingeschaltet sind. Wenn das Problem dadurch nicht behoben wird, schalten Sie den SOUND HUB COMPACT aus und wieder ein. Wenn das Problem dann immer noch besteht, setzen Sie die Systemkomponenten (SOUND HUB COMPACT und Lautsprecher) auf den Auslieferungszustand zurück (wie es in den entsprechenden Anleitungen beschrieben wird) Stellen Sie dann die Verbindung zu den Lautsprechern wieder her (siehe [Abschnitt 3.1](#) dieser Anleitung).

### Allgemeiner Hardwarefehler

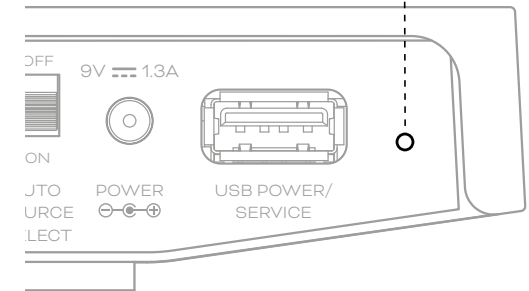
Die Zustandsanzeige auf der Rückseite leuchtet abwechselnd rot und bernsteinfarben.



### Problembeseitigung:

Schalten Sie den SOUND HUB COMPACT aus und wieder ein. Wenn das Problem weiterhin besteht, wenden Sie sich an DALI, den DALI-Vertrieb oder Ihren lokalen Fachhändler, um technische Unterstützung anzufordern.

Service-LED



## 7. Technische Daten

SOUND HUB COMPACT	
Kabelgebundene Eingänge	2 × Optisch (TOSLINK™) 1 × Analog Stereo (Cinch) 1 × HDMI (ARC)
Eingangsimpedanz Cinch (Ohm)	7,2 k
Max. Eingang (RCA)	3.0 Vp
Maximale Auflösung des optischen Digitaleingangs (Bit / kHz)	24 bis 192
Kabelgebundene Ausgänge	1 × SUB OUT (Cinch mit Erkennung)
Subwoofer-Ausgang maximale Spannung (V)	1,7 V RMS
Kabellose Eingänge	BT 5.0, AAC, aptX, aptX HD
Kabelloser Ausgang	Volle 24 Bit / 96 kHz (nicht komprimiert)
HF-Band für kabellose Audioübertragung (MHz)	5150-5250 MHz und 5725-5875 MHz*
Weitere Verbindungen	1 × Infrarotsensor-Eingang / 1 × USB-A Leistungsausgang (5 V/1.5 A) / Service
Leistungsaufnahme	9V DC
Maximaler Stromverbrauch [W]	2,8 W
Stromverbrauch im Standby [W]	1,7 W
Stromverbrauch im vernetzten Standby [W]	1,7 W
Zeit bis zum Wechsel auf Netzwerk-Standby	weniger als 20 Minuten
Abmessungen (H × B × T) mm	30 × 212 × 132 mm (1,2 × 8,4 × 5,2 Zoll)
Im Lieferumfang enthaltenes Zubehör	Kurzanleitung, Infrarot-Fernbedienung, Netzteil (9V DC universell 100–240 VAC), Infrarot-Sensor
Gewicht (kg / lb)	0,5 kg
Zubehör	GummifüÙe, Handbuch, Netzteil, Fernbedienung, Infrarot-Empfänger

\* Nicht in Japan



IN ADMIRATION OF MUSIC

