

FURUTECH

取扱説明書
USER MANUAL

e-TP80S Series

e-TP80S / *e*-TP80S NCF / *e*-TP80ES / *e*-TP80ES NCF



FILTER + GC-303 AC MULTIMODE POWER FILTER AND DISTRIBUTOR

スイッチ付きACマルチモードパワーフィルター&ディストリビューター

取付けの前に

- ★正しく安全にお使い頂くために、ご使用前に必ずこの説明書をよくお読み下さい。
- ★この製品は、家庭環境でのご使用を目的としていますので、それ以外のご使用はお避け下さい。
- ★記載している仕様、デザイン等は改良のため、予告なく変更する場合があります。
- ★カタログと実際の製品の色とは、印刷の都合上、多少異なる場合があります。

- ピュア・トランスミッション**
- 超伝導基材(Hyper Pure Material)
 - 非磁性体材料(Non magnetism Material)
 - 特殊メッキ処理(Special Plated Process)
 - 特殊精密加工(Special Precise Process)
 - マイナス196° C超低温処理&特殊電磁界処理
(FURUTECH Q (Alpha) Process ----- Super Cryogeucic & Demagnetize Treatment.)

FURUTECH e-TP80S Series AC MULTIMODE POWER FILTER AND DISTRIBUTOR

この製品は、「汚染された電源」を使用し、機器の機能を十分に活用できていないオーディオ・ビジュアル機器に対応し、設計および開発された製品です。「AV」専用パワーフィルターと「ピュアオーディオ」専用パワーディストリビューターを組み合わせ設計されたこの製品は、「機器の保護」と「音質向上」の利点を兼ね備えています。

e-TP80S Seriesは、高度に汚染された電力に起因するオーディオ/ビジュアルコンポーネントで発生する多くのノイズの問題を排除する電源タップです。AC波形は、アースにのったノイズ、過電圧（スパイクおよびサージ）、システム内の他のコンポーネントからの高周波電源ノイズ、さらにプロセスサーおよびデジタル相互接続から放射される高周波デジタルノイズによって大きく歪んでしまいます。

同じ回路上の電子デバイスのスイッチモード電源によって作成されたAC波形の上部と下部にも歪みがあります。さらに、住宅のAC主電源は、同じ高電圧変圧器で他のアパート、家、および企業と共有されます。そのため、多くのオーディオ/ビジュアル愛好家は、他の影響を受けにくい夜遅くまたは週末にシステムがよりよくなることに気付きます。

美しくデザインされた特殊グレードのアルミニウムシャーシは、別のノイズの問題であるRFI（無線周波数干渉）から効果的にシールドし、Formula GC-303の層はEMI（電磁干渉）をブロックします。

内部配線は、低抵抗を保証するFURUTECH μ -14ワイヤ（14 AWG）です。FURUTECHハイエンドオーディオグレードコンセントは、e-TP80S SeriesはのIEC AC入力に配線されています。コンセントは、24K金メッキ（e-TP80S）、またはロジウムメッキ（e-TP80S NCF）されたリン青銅非磁性導体を備えており、長期にわたり安定し、最適化された電力伝送を実現します。



e-TP80S

e-TP80S NCF

□ マルチマテリアルハイブリッド構造

コンセント樹脂パーツ、ACインレットパーツに静電気対策として特殊素材「NCF」を調合(e-TP80S NCF)。強力な制振効果に加え、静電効果が高まりました。これにより、ノイズの発生を抑え、静寂感が高まり、音の濁りがなくなることにより、埋もれていた音源本来の魅力を引き出します。音の色付けはせず、もともとの音源、機材の能力を引き出します。

□ フルテックの2段階～超低温処理および特殊電磁界処理～ α -Process アルファプロセス

フルテックは、最先端の技術と素材を使用して、オーディオ/ビジュアルのパフォーマンスのあらゆる面を大幅に改善する2段階プロセス～ α -Process アルファプロセスを開発しました。第一段階は、製造プロセス中に、すべての金属部品を超低温処理します。冷媒(液体窒素またはヘリウム)を使用し、 $-196\sim-250^{\circ}\text{C}$ の温度で処理します。処理された部品は、内部応力を緩和するこれらの超低温で分子構造を変化させます。分子はより緊密に結合し、構造全体がより安定します。これにより、電気伝導率が向上し、電力と信号の伝達が向上します。

アルファプロセスの第二段階では、これらの同じ部品に特許取得済みのリング消磁処理を行います。この目的に使用される通常の高出力磁石は、しばしば磁気効果を増加させます。一部の領域は他の領域よりも磁化されたままになります。この特許取得済みのプロセスは、制御された減衰を使用して磁化を完全に排除します。リング消磁は、すべての処理済み材料の導電性をさらに高めます。

フルテック製品で使用されるすべてのコネクタ、導体の金属部品は完全なストレスフリーで安定した高導電性状態に保つために、アルファプロセス処理を施されます。

□ ノイズ干渉の防止とサージの抑制

★EMI ノイズフィルターを内蔵し効果的なノイズ除去対策がされています。

★過負荷によるダメージから機器を保護するブレーカーと雷等による外部からの過渡的な電流から機器を保護するサージサプレッサーを内蔵しています。

★本体の底部には FURUTECH の特殊電磁波吸収材GC-303を採用。電磁波吸収効果により非接触でのノイズ・カットを実現しました。

□ e-TP80Sシリーズフィルター基板 (FILTER PCB) および耐サージ基板 (MOV) の利点

特徴：

1.機器の電力品質とオーディオ/ビジュアルの再生品質を最適化するように設計されています。新しい基板は、フィルター回路(EMI NOISE FILTER LINE)とサージ防止回路(SURGE-SUPPRESSOR LINE)分離モードで設計されています。

電源がフィルタリングおよび保護デバイスを通ると、RFIやEMIなどの汚れた電力をフィルタリングします。さらに電流パルスまたは電圧パルスがソケット基板に入ると、サージアブソーバー(バリスター)が高温になり自己破壊します。抵抗(MOV)が過剰に励起されて高温になると、フィルターラインのメイン回路基板が分離デバイスによって分離されるため、基板はまったく影響を受けません。

2. MOV基板と過負荷回路ブレーカー(BREAKER)の組み合わせにより、電力線が過負荷または短絡した場合、過負荷電流による高温での回路の損傷を防ぐために、電力を即座に遮断できます。

3.メインフィルター基板(FILTER PCB)とアンチサージ基板(MOV)は、振動または接続ポイントの内部抵抗による電力伝送性能の損失を防ぐために、振動を抑制し、電源の内部抵抗を低減するように設計されています。

便利さ：

1.個別の設計のため、MOV基板を交換するには、MOV基板の小さいパネルとネジのみを取り外し交換するだけです。

2.新しいフィルター基板には、サージ保護インジケータLEDが設計されています。ライトが点灯している場合、サージ保護基板(MOV)の保護機能は正常に動作しています。MOVに障害がある場合、すぐさま損傷を把握できいち早く部材を交換できます。

3.新しいフィルター基板には、電源インジケータLEDが設計されています。ライトが点灯している場合、電源装置が正常に動作していることを示します。停電中に過負荷回路ブレーカーを使用すると、LEDが消灯します。

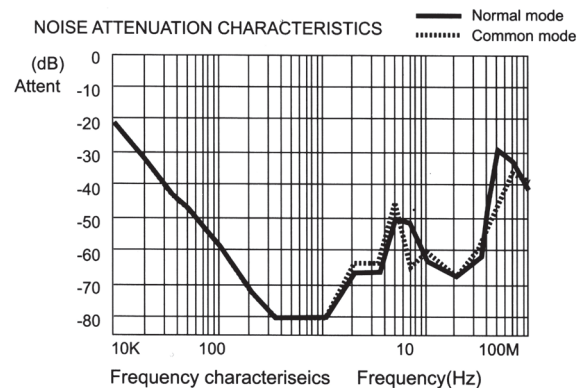
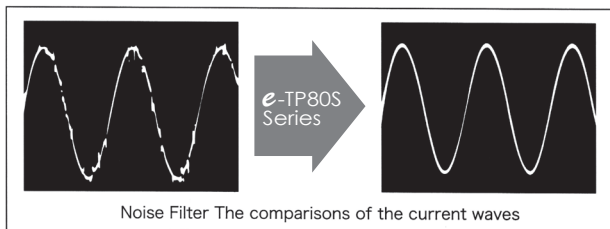
雷サージや電源ノイズは様々なAV機器、情報システムのホスト、端末などに重大な損傷を与え、誤動作を引き起こしたり、オーディオ、ビジュアル再生の品質に影響を与えたり、システム全体を損傷させる可能性があります。そのため、これらの広範囲にわたるノイズとサージは、「安全で汚染のない浄化力」を提供するために、レイヤーごとにフィルタリングおよび抑制される必要があります。

□ サージ/落雷/ソースノイズ

サージは、多くの場合、送電および配電道路上の大きな負荷（モーターなど）の瞬間的なオン/オフで起こります。日常の家電製品のオン/オフでさえ、サージやスパイクを引き起こす可能性があります。電線を介した落雷も強いサージを引き起こします。衝撃時間は数百万分の1秒程度であることが多いですが、その電圧の強さは数十万ボルトにもなります。

電線のノイズは、近くの産業機械や電力制御機器などが原因で発生するさまざまな不規則な周波数ノイズがほとんどです。それらは、スポット溶接機、融合機、モーター、リレー、自動車のスパイクなどの電磁波（EMIまたはRFIノイズ）として一般に知られています。

RFノイズとして知られている一般的な電波干渉（電波、通信などの電波干渉）、オートバイの点火プラグの点火により発生する高周波電波などは本製品では抑制できません。



□ The Features of FORMULA GC-303 (特殊電磁波吸収材)

★特別な電磁波吸収材GC-303は、ケースの底部に特殊なエポキシ樹脂で固定されているため、脱落することなく完全に安全です。

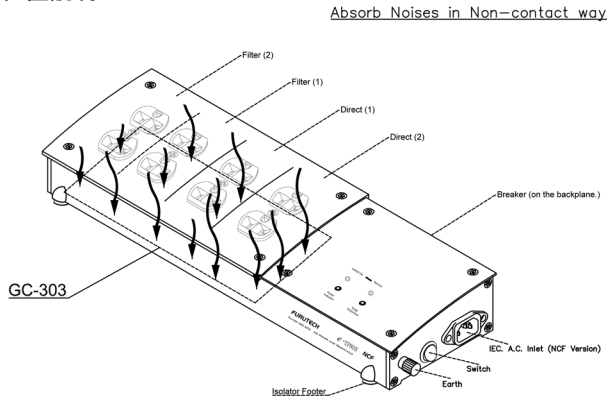
GC-303のアンテナ効果は、さまざまな部分を非接触で伝送される電磁波を効果的に吸収および除去することです。アンテナ効果とは、GC-303が電磁波をアンテナのように受信する機能を持ち、一連の受動部品を通過して音質が低下するという欠点を巧みに回避することを意味します。高電流ソケットの場合、音質に有害なインラインノイズフィルターと、音質に悪影響を与えるサイドバイサイドノイズフィルターは使用しません。電流が流れると、その量を抑制でき、ダイナミックレンジが減衰し、結果として弱さを感じるからです。

この製品は、純粋な電源の効果を達成するため、ノイズに対処するために新しい理論を採用しています。非接触ノイズの吸収と除去はGC-303に基づいています。放射ノイズについては、強力な特殊グレードのアルミニウム合金を基板として使用して、外来ノイズの侵入を完全に隔離します。

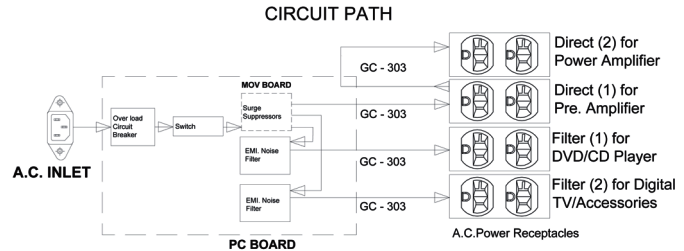
★特殊グレードのアルミニウム合金：放射ノイズの侵入を完全に隔離します。

★GC-303：アクセサリとワイヤを介する導電性ノイズを吸収および除去します。

位置説明



電子回路図



SPECIFICATION 製品仕様

TYPE 仕様	e-TP80S / e-TP80S NCF	TYPE / 仕様	e-TP80S / e-TP80S NCF
VOLTAGE / 最大定格電圧	AC 125V 50/60Hz	SURGE VOLTAGE / サージ電圧	6000 V Max.
CURRENT / 最大定格電流	15A	SURGE CURRENT / サージ電流	8X20 μ sec 4500 A Max.
LOADING WATT. / 最大電力	1875W	SUPPRESSIVE VOLTAGE / 抑制電圧	360 V L - N (TYP)
GROUNDING OUTLET / コンセント	8 Holes	SURGE ENERGY / サージエネルギー	40J
OVERLOAD PROTECTIVE TYPE 過負荷保護タイプ	AUTOMATIC CIRCUIT 自動遮断機能	SURGE RESPONSE TIME サージレスポンス時間	1X10 ⁻¹² THEORETICAL VALUE (理論値)
INSULATION VOLT. 絶縁耐電圧	AC 1500V 1 MINUTE 5mA AC 1500V 1 分間5mA	CIRCUIT PROTECTIVE TYPE 回路保護タイプ	L - N - E
LEAKAGE CURRENT 漏電電流	UNDER 1.0mA 1.0mA 以下	MOVEMENT TEMP. 使用環境	-10°C~40°C
INSULATION RESISTANCE 絶縁抵抗	300M Ω ABOVE DC 500V 300M Ω 以上 DC 500V	PRESERVATIVE TEMP. 保障環境	-20°C~50°C
POWER / SURGE PROTECTION INDICATOR 電源インジケータ / サージ保護インジケータ	LED	BODY MATERIAL 本体材質	AL. ALLOY PLATE (PAINTED) アルミ合金
NOISE ATTENUATION ノイズ減衰	-20~92 dB (2~100MHz)	OUTWARD SIZE 外部寸法	400X130X60 mm
FILTER TYPE フィルタータイプ	2 CIRCUITS FILTER LC NETWORK 2回路独立フィルターネットワーク	WEIGHT 重量(ネット)	1.8 Kgs

DIFFERENCE 差異

e-TP80S	e-TP80S NCF
IEC INLET IECインレット	
FI-06 (G)	FI-06 NCF (R)
RECEPTACLES コンセント	
Beautifully engineered gold-plating treatment nonmagnetic Phosphor bronze receptacles. 金メッキ処理非磁性リン青銅導体コンセント	Beautifully engineered rhodium-plating treatment nonmagnetic Phosphor bronze receptacles. (NCF version) ロジウムメッキ処理非磁性リン青銅導体コンセント (NCF仕様)
ISOLATOR FOOTERS アイソレータフッター	
Rubber isolator footers. ゴム製アイソレータフッター	High-quality nano ceramic particle composite isolator footers. 高品質のナノセラミックパウダー調合アイソレータフッター
INCLUDED POWER CORD 付属の電源コード	
Gold-plating Connectors 金メッキ処理コネクタ	Rhodium-plating Connectors ロジウムメッキ処理コネクタ

IMPORTANT SAFETY INSTRUCTIONS

WHEN USING YOUR e-TP80S Series BASIC PRECAUTIONS SHOULD ALWAYS BE FOLLOWED, INCLUDING THE FOLLOWING:

1. Read all instructions.
2. Operate e-TP80S Series for its intended purpose only.
3. To reduce the risk of electric shock do not operate the unit near water or other liquids.
4. Never pull power cord to disconnect unit from wall outlet. Instead grasp plug and pull to disconnect.
5. Do not allow power cord to touch hot surfaces.
6. Do not operate unit with a damaged power cord or if the unit has been dropped or damaged.

To reduce the risk of electric shock do not disassemble or attempt to repair the e-TP80S Series take it to a qualified service technician for examination and repair. Incorrect reassembly or repair could cause a risk of fire, electric shock, or injury when the e-TP80S Series is used.

SAVE THESE INSTRUCTIONS

Safety Caution



Do not use if damaged

Continued use of the product if it is emitting smoke, strange odor or noise could lead to fire or electric shock. If there are signs of malfunction, disconnect the unit from the power source immediately. When smoke has ceased and the unit is cool, please contact the Furutech dealer from where you purchased the product.

Do not disassemble

This can be the cause of fire or electric shock
Do not use the unit if it has come in contact with water or moisture
Do not place unit where it may come in contact for water or moisture
This can be the cause of electrical short, fire or electric shock
Please do not use outdoors.



Place of use caution

Do not place the unit on high, unstable or uneven surfaces. If the unit falls it could cause injury
Pay attention to power cord placement. Do not place where people may trip and injure themselves.
When moving the unit please be sure to disconnect the power cord from the unit and the wall receptacle. Failure to do so could cause fire, or electric shock.

Connection

Please switch off all components (Audio, TV, Computer etc.) at their main switch before connecting the unit.

e-TP80S / *e*-TP80S NCF / *e*-TP80ES / *e*-TP80ES NCF

AC MULTIMODE POWER FILTER AND DISTRIBUTOR



e-TP80S



e-TP80S NCF



e-TP80ES



e-TP80ES NCF

| e-TP80S / e-TP80S NCF Rating: AC125V 15A 1875W max.

- GC-303 EMI-Absorbing Internal Coating plus EMI noise filter.
- 4 Audio Grade EMI filtered AC Outlets
- 4 Unfiltered AC Outlets
- All with Surge Suppression.

| e-TP80ES / e-TP80ES NCF Rating: AC250V 10A 2500W max.

- GC-303 EMI-Absorbing Internal Coating plus EMI noise filter.
- 4 Audio Grade EMI filtered Sockets
- 4 Unfiltered Sockets
- All with Surge Suppression.

The e-TP80S series filters both AC line noise and reduces noise generated by other connected components in the system. This pro-level unit features audio grade noise filters.

The e-TP80S series offers complete, comprehensive surge protection. MOV surge and voltage protection circuits monitor line voltage and disconnects instantly when a dangerous overload occurs, protecting your gear.

The e-TP80S series offers complete, pro level power distribution and comprehensive surge protection to protect the significant investment you've made in your system. Dramatically improved image and sound are the improvements you'll see and hear first time, every time.

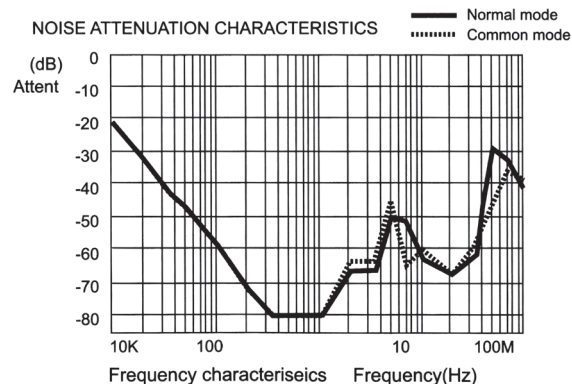
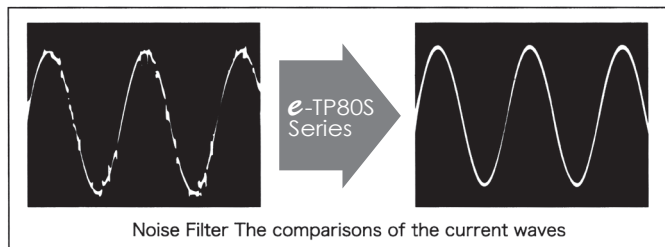
■ **Nano Crystal² Formula (NCF).**

Incorporated into selected Furutech products, NCF features a special crystalline material that has two 'active' properties. First, it generates negative ions that eliminate static. Second, it converts thermal energy into far infrared. Furutech combines this remarkable material with nano-sized ceramic particles and carbon powder for their additional 'piezoelectric effect' damping properties. The resulting Nano Crystal² Formula is the ultimate electrical and mechanical damping material. Created by Furutech, it is found exclusively in Furutech products.

The e-TP80S Series is a sophisticated, luxuriously made power distributor that eliminates many common problems found with audio and video components caused by massively contaminated electrical power.

The AC waveform becomes severely distorted by ground noise, voltage spikes and sags, high frequency power supply noise from other components in your own system, plus radiated high frequency digital noise from processors and digital interconnects.

There are also distortion products at the top and bottom of the AC waveform created by switch-mode power supplies in electronic devices on the same circuit. Additionally, you're never alone; your residential AC mains supply is shared with other apartments, homes, and businesses on the same utility transformer. That's why many audio and video enthusiasts notice their systems are more enjoyable late at night or on weekends!



The beautifully crafted special grade aluminum chassis effectively shields against another common problem, RFI (Radio Frequency Interference), and a layer of Formula GC-303 blocks EMI (Electro Magnetic Interference).

Internal wiring is FURUTECH μ -14 wire (14 AWG) that guarantees low resistance. Equipped with FURUTECH hyper quality audio grade outlets that can transmit 1875 watts (e-TP80S / e-TP80S NCF) 2500 watts (e-TP80ES / e-TP80ES NCF) without any leakage. AC Receptacles and Schuko sockets feature rhodium-plated phosphor bronze, non-magnetic conductors for stable, long lasting, optimized power transfer.

■ Furutech's Two-Stage Cryogenic and Demagnetization Alpha Process

- Using cutting-edge technology and materials, Furutech developed a low-temperature two-stage process that significantly improves every facet of audio and video performance. The treatment begins during the manufacturing process with a deep, conditioning cryogenic freeze of all metal parts. Using high-end refrigerants -- liquid N2 or He -- Furutech achieves temperatures of between -196 to -250°C. The treated parts actually change their molecular structure at these extremes of temperature relieving internal stress. The molecules bond together more tightly, and the overall structure becomes more stable. This improves electrical conductivity and so power and signal transfer.
- Step two in the Alpha Process exposes these same parts to the patented Ring Demagnetization treatment. Ordinary high-power magnets used for this purpose often increase magnetic effects; they leave some areas more magnetized than others. This patented process uses controlled attenuation to completely eliminate magnetization for immediately more vivid and colorful improvements. Ring Demagnetization further enhances conductivity of all treated materials.
- ALL metallic parts used in Furutech products go through the Alpha Process treatment to keep all connectors, conductors, and metal parts in a perfect stress-free, stable and highly conductive state.

■ Formula GC-303

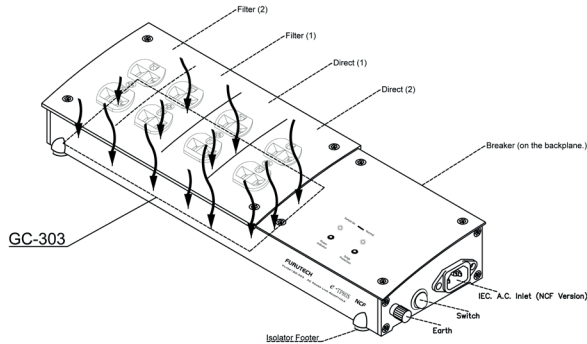
GC-303 is a special material Furutech bonds to the interior bottom-plate of the chassis (see illustration below) that absorbs any EMI (Electromagnetic Interference) noise that may be transmitted through your power source or generated by the internal fittings of the unit.

The Final Result

The 2-Step Cryogenic and Demagnetizing Alpha Process works in tandem with other design-in features to create the most optimized AC power transfer possible. Furutech's total awareness and devotion to detail results in a greater sense of power, dynamics, and resolution, with cleaner, blacker backgrounds and a larger, more stable soundstage, vivid tonal colors and deeper extension at both ends of the frequency range. The e-TP80S Series will allow the delicacy, refinement and nuance of a performance through, along with micro- and macro-dynamics that will leave you breathlessly engaged. Displays of all types will exhibit greater, sharper resolution with less ghosting, color shift, "snow", or vertical and horizontal lines.

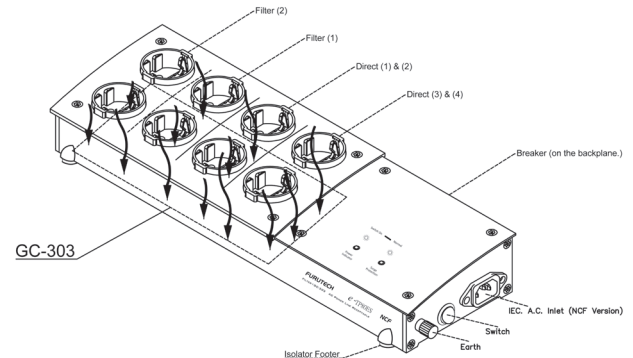
Location description

Absorb Noises in Non-contact way



e-TP80S / e-TP80S NCF

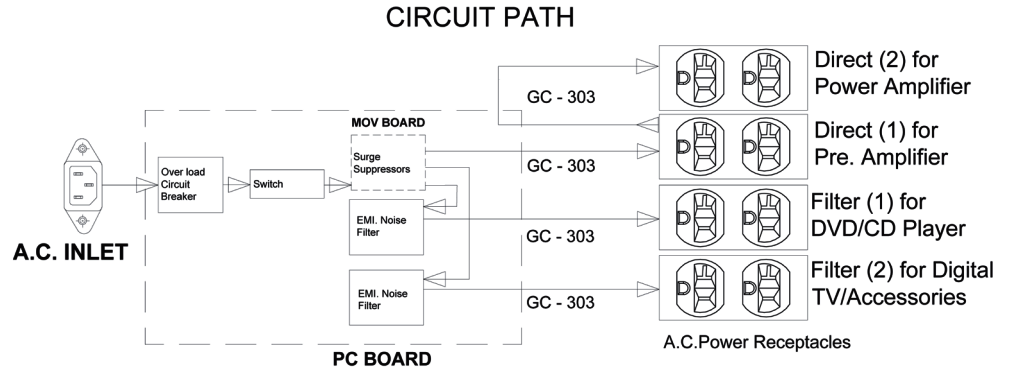
Absorb Noises in Non-contact way



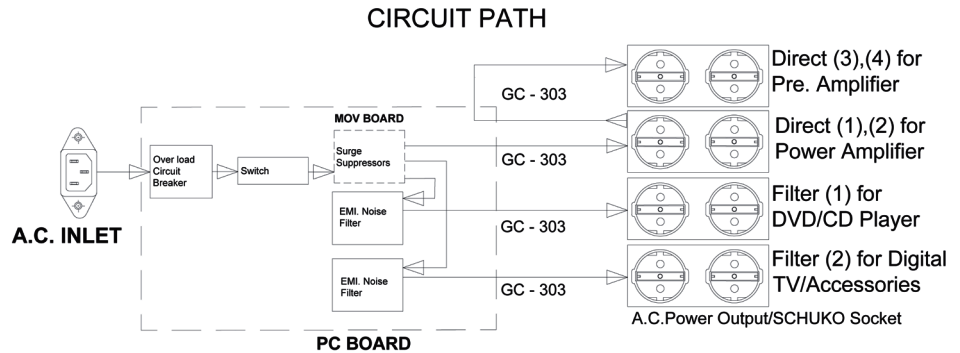
e-TP80ES / e-TP80ES NCF

Circuit Path

e-TP80S / e-TP80S NCF



e-TP80ES / e-TP80ES NCF



■ **Furutech's new e-TP80S series features audio grade FILTER and MOV circuitry:** Combined EMI Filter and Surge protection

Voltage fluctuations, electrical storms and power spikes can damage sensitive electronics. Furutech's e-TP80S Series is fitted with a surge protector for that important layer of defense to protect your system.

During a voltage spike event, the e-TP80S Series new MOV circuitry will automatically cut power to the main circuit board EMI filter line to prevent short circuit and protect your system. In addition, the audio grade MOV circuitry will damp any electrical and mechanical resonance caused by electrical resistance, heat and power flow.

For convenience LEDs indicate normal function of the e-TP80S Series surge protection function and EMI filters. When the LEDs are "on" you are noise free and surge protected.

SPECIFICATION			
TYPE	e-TP80ES / e-TP80ES NCF	TYPE	e-TP80ES / e-TP80ES NCF
VOLTAGE	AC 250V 50/60Hz	SURGE VOLTAGE	6000 V Max.
CURRENT	10A	SURGE CURRENT	8X20 μ sec 4500 A Max.
LOADING WATT.	2500W	SUPPRESSIVE VOLTAGE	360 V L - N (TYP)
GROUNDING OUTLET	8 Holes	SURGE ENERGY	40J
OVERLOAD PROTECTIVE TYPE	AUTOMATIC CIRCUIT (replacement of varistor required after surge protection event)	SURGE RESPONSE TIME	1X10 ⁻¹² THEORETICAL VALUE
INSULATION VOLT.	AC 1500V 1 MINUTE 5mA	CIRCUIT PROTECTIVE TYPE	L -N - E
LEAKAGE CURRENT	UNDER 1.0mA	MOVEMENT TEMP.	-10°C~40°C
INSULATION RESISTANCE	300M Ω ABOVE DC 500V	PRESERVATIVE TEMP.	-20°C~50°C
POWER / SURGE PROTECTION INDICATOR	LED	BODY MATERIAL	AL. ALLOY PLATE (PAINTED)
NOISE ATTENUATION	-20~92 dB (2~100MHz)	OUTWARD SIZE	400X130X60 mm
FILTER TYPE	2 CIRCUITS FILTER LC NETWORK	WEIGHT	1.9 Kgs
DIFFERENCE			
e-TP80ES		e-TP80ES NCF	
IEC INLET			
FI-06 (G)		FI-06 NCF (R)	
SCHUKO Sockets			
FI-E30 (G)		FI-E30 NCF (R)	
ISOLATOR FOOTERS			
Rubber isolator footers.		High-quality nano ceramic particle composite isolator footers.	
INCLUDED POWER CORD			
Gold-plating Connectors.		Rhodium-plating Connectors.	

主な用途

- ◆ AUDIO & VIDEO SYSTEM / オーディオ & ビジュアル機器
- ◆ COMPUTER & COMMUNICATION SYSTEM / コンピューター & 通信関係等の機器

フルテックの製品をお買い上げいただきまして、誠にありがとうございます。
本製品についてのご不明点は、販売者にお問合せ下さい。

THANK YOU FOR YOUR KIND PATRONAGE.

PLEASE FEEL FREE TO CONTACT YOUR DEALER OR FURUTECH IF YOU ARE INTERESTED IN
OR HAVE ANY QUESTIONS ABOUT THIS PRODUCT.

ASK YOUR DEALER ABOUT OTHER PRODUCTS IN THE FURUTECH RANGE.

フルテック株式会社

FURUTECH Co., Ltd.

〒142-0041

東京都品川区戸越3-9-1 フルテックビル

Furutech Bldg., 3-9-1 Togoshi, Shinagawa-Ku, Tokyo 142-0041, Japan

www.furutech.com

E-mail : service@furutech.com