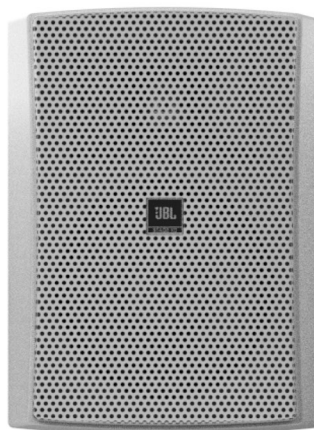


Stage XD Indoor/Outdoor Speakers



Quick Start Guide



Overview

This Quick Start Guide contains basic information on the Stage XD Indoor/Outdoor loudspeakers, important pre-installation steps, and important safety warnings about installation of this product. Read through this document in its entirety before proceeding with installation.

After reading this document visit the product page on the JBL Specialty Audio website for complete installation instructions for these products.



JBL.com/Specialty-Audio/

Supported Products

This document supports the following products.

Stage XD-5	2-way Dual 5.25" In-Wall
Stage XD-6	2-way 6.5" In-Wall

Box Contents

2x Stage XD-5 or XD-6 Loudspeakers
 2x Zero Bezel Grilles
 4x Rubber Feet
 1x Grille Removal Tool
 2x Wall Installation Kit (Mounting Bracket)
 1x Quick Start Guide (This Document)

IMPORTANT! HARMAN International assumes no responsibility for improper installation of hardware, any personal injuries, or product damages resulting from improper installation or a fallen loudspeaker. Read through this document and other documents associated with this product in their entirety and heed all warning before proceeding with the installation of these product(s).

IMPORTANT! Installation Precautions

Due to the nature of this product, there are several precautions to follow before installation can begin.

1. Ensure that all wire run inside of walls and ceiling meets or exceeds local fire codes for hidden wiring.
2. Determine wire lengths and select the proper gauge speaker wire to use based on the table under [Wire Gauge by Distance](#).
3. Do **NOT** connect the speakers to an amplifier rated above the recommended amplifier power. Overdriving the speaker can cause an overheating condition increasing the risk of injury.
4. Do **NOT** connect the amplifier end of the wire until all speakers are wired and installed.

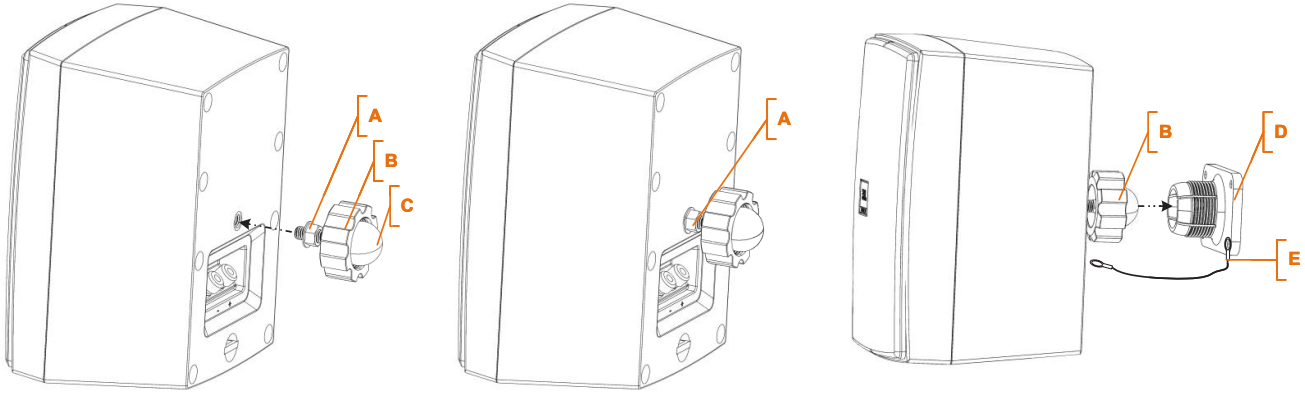
Wire Gauge by Distance

Distance/Length	Wire Gauge
< 50ft (15m)	16-gauge
50ft (15m) ~ 100ft (30m)	12-gauge
>100ft (30m)	10-gauge

Wall Installation

The Stage XD speaker can be installed on a wall using the included Wall Installation Hardware. Follow the instructions carefully to ensure proper installation.

1. Install lock nut **[A]** onto threaded knuckle **[C]** away from the end.
2. Slide lock ring **[B]** over threaded knuckle **[C]**.
3. Secure lock nut **[A]** onto speaker.
4. Locate mounting position on wall leaving enough space for speaker to clear ceiling and/or other obstacles. Secure knuckle joint **[D]** to wall with the included security cable **[E]** on one of the bottom screws.
5. Install the knuckle **[C]** into the joint **[D]** and secure lock ring **[B]**.

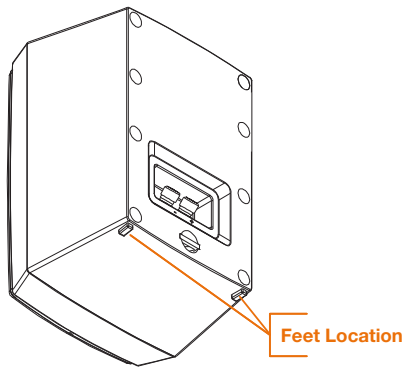


Adjusting Angle and/or Orientation

Once the speakers are installed on the wall they can be adjusted for angle and orientation. Simply loosen the lock ring slightly and move the speaker within the mount into the desired orientation. Note that for horizontal orientation the logo can be rotated.

Tabletop Installation

While the common use is to install Stage XD speakers onto a wall, they can also be used on a table/desktop. To use on a flat surface, install the included rubber feet onto the bottom of each speaker at the rear outer corners.



Connecting Speakers

1. Ensure that the appropriate wire gauge has been run based the [Wire Gauge by Distance](#) chart.
2. Ensure that wires are marked for polarity to ensure speakers are not connected out of phase.
3. Connect positive wires to the **(+)** terminal and negative feed wire to the **(-)** terminals.
4. Continue connecting until all speakers are connected.

Specifications

	Stage XD-5	Stage XD-6
High Frequency Transducer	1" (25mm) Aluminum dome with High-Definition Imaging (HDI™) waveguide	1" (25mm) Aluminum dome with High-Definition Imaging (HDI™) waveguide
Low Frequency Transducer	5.25" (130mm) Polycellulose cone woofer	6.5" (165mm) Polycellulose cone woofer
Nominal Impedance	6ohms	6ohms
Sensitivity (2.83V@1m)	86dB	88dB
Recommended Amplifier Power	20-100W RMS	20-100W RMS
Frequency Response (-6dB On-Axis)	75Hz-25kHz	55Hz-25kHz
Crossover Frequency	2500K	2500K
Dimensions HxWxD	H: 6.4 (162mm) x W: 7.2 (182mm) x D: 6.4 (162mm)	H: 8.7 (222mm) x W: 11.8 (299mm) x D: 7.6 (194mm)
Wall Mount Length	H: 2.8 (71mm)	H: 2.8 (71mm)



Harman International Industries, Incorporated.
8500 Balboa Blvd, Northridge CA 91329 United States.

European Representative: Harman International Industries, Incorporated.

EMEA Liaison Office, Danzigerkade 16G, 1013 AP Amsterdam, The Netherlands.

UK Business Address: Ground Floor, Westside 2, London Road, Apsley, Hemel Hempstead, Hertfordshire, HP3 9TD, United Kingdom.

© 2022 Harman International Industries, Incorporated. All Rights Reserved.

JBL is a trademark of Harman International Industries, Incorporated registered in the United States and other countries.

Features, Specifications, and Appearance subject to change without notice.

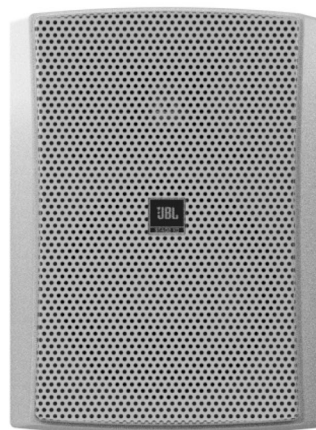
Stage XD Indoor/Outdoor Speakers Quick Start Guide | Rev 1.3 20221017 | Part No. 950-0608-001



Caixas de som internos/externos Stage XD



Guia de início rápido



Visão geral

Este Guia de início rápido contém informações básicas sobre os caixas de som internos/externos Stage XD, etapas importantes de pré-instalação e avisos de segurança importantes sobre a instalação deste produto. Leia todo o documento antes de prosseguir com a instalação.

Depois de ler este documento, visite a página do produto no site da JBL Specialty Audio para obter instruções completas de instalação desses produtos.



JBL.com/Specialty-Audio/

Produtos compatíveis

Este documento é compatível com os seguintes produtos.

Stage XD-5	2 vias dupla de 5,25" com fixação de parede
Stage XD-6	2 vias 6,5" com fixação de parede

Conteúdo da caixa

- 2x Caixas de som Stage XD-5 ou XD-6
- 2x Grades Zero Bezel
- 4x Pés de Borracha
- 1x Ferramenta de remoção de grade
- 2x Kit de instalação de parede (suporte de montagem)
- 1x Guia de início rápido (este documento)

⚠ IMPORTANTE! A HARMAN International não assume nenhuma responsabilidade pela instalação inadequada de hardware, quaisquer danos pessoais ou danos ao produto resultantes de instalação inadequada ou de um caixas de som caído. Leia todo o documento e outros documentos associados a este produto e preste atenção a todos os avisos antes de prosseguir com a instalação deste(s) produto(s).

⚠ IMPORTANTE! Precauções de instalação

Devido à natureza deste produto, há várias precauções a serem seguidas antes que a instalação possa começar.

1. Certifique-se de que todos os fios que passam dentro das paredes e teto atendem ou excedem os códigos de incêndio locais para fiação oculta.
2. Determine os comprimentos dos fios e selecione o fio da caixa de som de bitola adequada para usar com base na tabela abaixo **Calibre de fio por distância**.
3. **NÃO** conecte as caixas de som a um amplificador classificado acima da potência de amplificador recomendada. Sobrecarregar a caixa de som pode causar uma condição de superaquecimento, aumentando o risco de ferimentos.
4. **NÃO** conecte a extremidade do fio do amplificador até que todas as caixas de som estejam conectados e instalados.

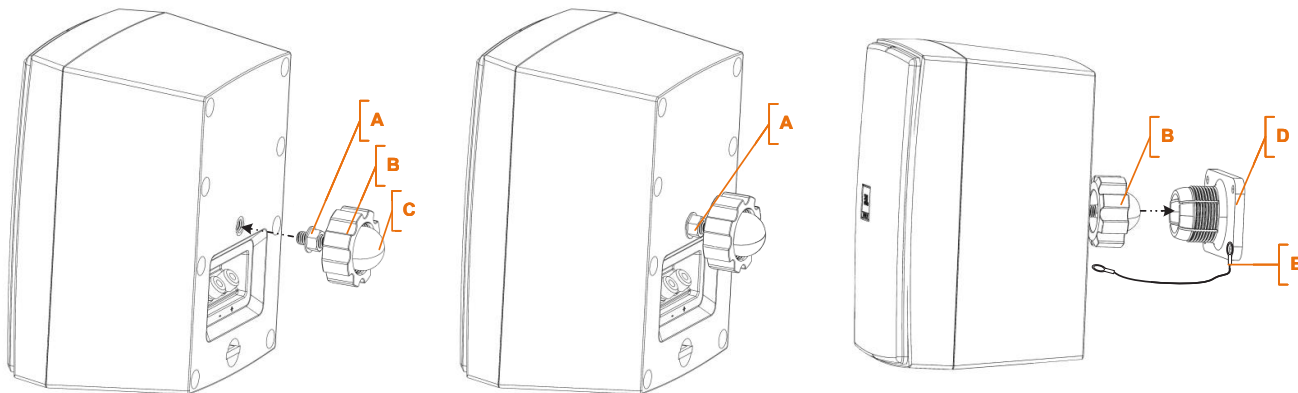
Calibre de fio por distância

Distância/Comprimento	Bitola de fio
< 50 pés (15 m)	Bitola 16
50 pés (15 m) a aproximadamente 100 pés (30 m)	Bitola 12
>100 pés (30 m)	Bitola 10

Instalação na parede

O caixas de som Stage XD pode ser instalado em uma parede usando o hardware de instalação de parede incluído. Siga as instruções cuidadosamente para garantir a instalação adequada.

1. Instale a contraporca [A] na junta rosqueada [C] afastada da extremidade.
2. Deslize o anel de trava [B] sobre a junta rosqueada [C].
3. Prenda a contraporca [A] no caixas de som.
4. Localize a posição de montagem na parede deixando espaço suficiente para que a caixa de som ultrapasse o teto e/ou outros obstáculos. Prenda a junta articulada [D] na parede com o cabo de segurança incluído [E] em um dos parafusos inferiores.
5. Instale a articulação [C] na junta [D] e prenda o anel de travamento [B].

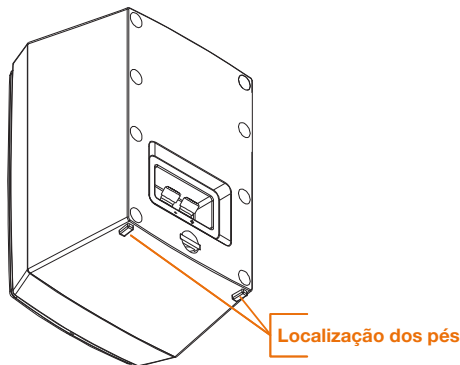


Ajustando o ângulo e/ou orientação

Uma vez que as caixas de som são instalados na parede, eles podem ser ajustados para ângulo e orientação. Simplesmente afrouxe ligeiramente o anel de trava e mova a caixa de som dentro do suporte para a orientação desejada. Observe que, para orientação horizontal, o logotipo pode ser girado.

Instalação de mesa

Embora o uso comum seja instalar as caixas de som Stage XD em uma parede, eles também podem ser usados em uma mesa/escrivinha. Para usar em uma superfície plana, instale os pés de borracha incluídos na parte inferior de cada caixa de som nos cantos externos traseiros.



Conectando as caixas de som.

1. Certifique-se de que o medidor de fio apropriado tenha sido executado com base no **Calibre de fio por distância** gráfico.
2. Certifique-se de que os fios estejam marcados quanto à polaridade para garantir que as caixas de som não estejam conectados fora de fase.
3. Conecte os fios positivos ao terminal **(+)** e o fio de alimentação negativo aos terminais **(-)**.
4. Continue conectando até que todos as caixas de som estejam conectados.

Especificações

	Stage XD-5	Stage XD-6
Transdutor de alta frequência	Cúpula de alumínio de 1" (25 mm) com guia de onda de imagem de alta definição (HDI™)	Cúpula de alumínio de 1" (25 mm) com guia de onda de imagem de alta definição (HDI™)
Transdutor de Baixa Frequência	Woofer de cone de polícelulose de 5,25" (130 mm)	Woofer de cone de polícelulose de 6,5" (165 mm)
Impedância nominal	6 ohms	6 ohms
Sensibilidade (2,83 V @ 1 m)	86 dB	88 dB
Potência recomendada do amplificador	20-100 W RMS	20-100 W RMS
Resposta de frequência (-6 dB no eixo)	75 Hz-25 kHz	55 Hz-25 kHz
Frequência cruzada	2.500 K	2.500 K
Dimensões AxLxP	A: 6,4 (162 mm) x L: 7,2 (182 mm) x P: 6,4 (162 mm)	A: 8,7 (222 mm) x L: 11,8 (299 mm) x P: 7,6 (194 mm)
Comprimento de montagem na parede	A: 2,8 (71 mm)	A: 2,8 (71 mm)

Atenção: conforme lei brasileira nº 11.291, a exposição prolongada a ruídos superiores a 85dB pode causar danos ao sistema auditivo.



Harman International Industries, Incorporated.
8500 Balboa Blvd, Northridge CA 91329 United States.

Representante Europeu: Harman International Industries, Incorporated.
EMEA Liaison Office, Danzigerkade 16G, 1013 AP Amsterdam, The Netherlands.

Endereço comercial no Reino Unido: Ground Floor, Westside 2, London Road, Apsley, Hemel Hempstead, Hertfordshire, HP3 9TD, United Kingdom.

© 2022 Harman International Industries, Incorporated. Todos os direitos reservados.

JBL é uma marca comercial da Harman International Industries, Incorporated registrada nos Estados Unidos e em outros países.

Recursos, especificações e aparência sujeitos a alterações sem aviso prévio.

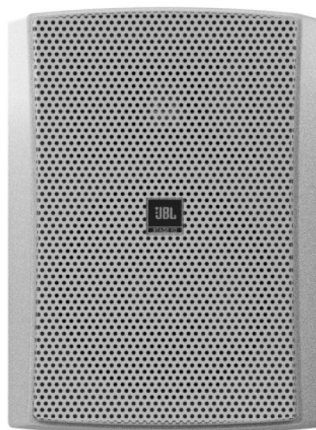
Guia de início rápido das caixas de som internos/externos Stage XD | Rev 1.3 20221017 | Part No. 950-0608-001



Колонки Stage XD для внутреннего и внешнего применения



Краткое руководство



Обзор

Данное краткое руководство содержит основную информацию об акустических системах Stage XD для внутреннего и внешнего применения, важные шаги по предварительной установке и важные предупреждения о безопасности при установке данного изделия. Прежде чем приступить к установке, полностью прочитайте данный документ.



JBL.com/Specialty-Audio/

После прочтения этого документа посетите страницу изделия на сайте JBL Specialty Audio для получения полных инструкций по установке этих изделий.

Поддерживаемые изделия

Данный документ распространяется на следующие изделия.

Stage XD-5	2-канальный двойной 5,25-дюймовый настенный
Stage XD-6	2-канальный 6,5-дюймовый настенный

Комплект поставки

- 2 динамика Stage XD-5 или XD-6
- 2 решетки без кромки
- 4 резиновые опоры
- 1 инструмент для снятия решетки
- 2 набора для настенного монтажа (крепежный кронштейн)
- 1 краткое руководство (данный документ)

ВАЖНО! Компания HARMAN International не несет ответственности за ненадлежащую установку оборудования и за травмы, или повреждения продукции, вызванные ненадлежащей установкой или падением акустической системы. Полностью прочитайте данный документ и другие документы, относящиеся к данному изделию, и примите во внимание все предупреждения, прежде чем приступать к установке данного изделия (изделий).

ВАЖНО! Меры предосторожности при установке

В связи с особенностями данного изделия, перед началом установки необходимо соблюдать некоторые меры предосторожности.

1. Убедитесь, что все провода, проложенные внутри стен и потолка, соответствуют или превосходят местные пожарные нормы для скрытой проводки.
2. Определите длину провода и выберите подходящий калибр провода для акустических систем, руководствуясь таблицей, приведенной ниже **Калибр провода по расстоянию**.
3. **НЕ подключайте** колонки к усилителю, мощность которого превышает рекомендуемую мощность усилителя. Перегрузка колонки может привести к перегреву, что повышает риск получения травмы.
4. **НЕ подключайте** конец провода усилителя, пока все колонки не будут подключены и установлены.

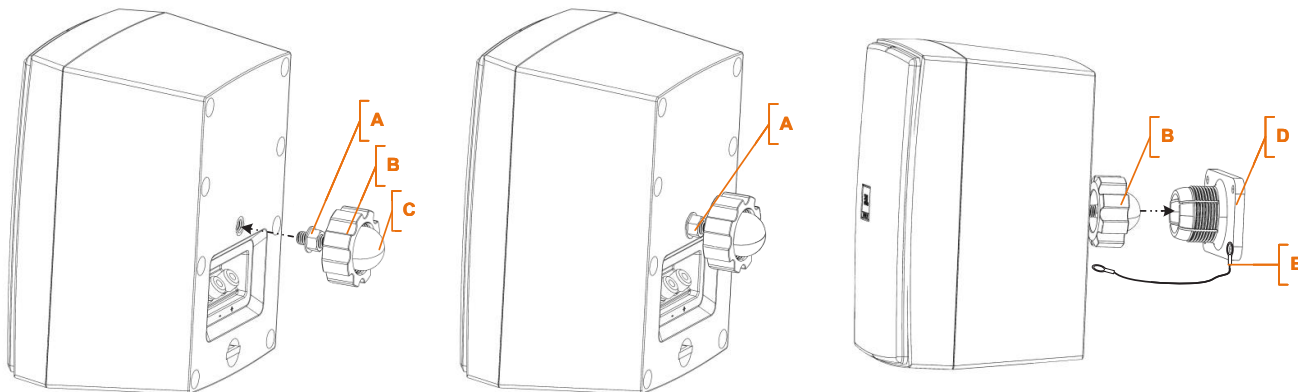
Калибр провода по расстоянию

Расстояние/длина	Калибр провода
< 50 футов (15 м)	16 калибр
50 футов (15 м) - 100 футов (30 м)	12 калибр
>100 футов (30 м)	10 калибр

Настенный монтаж

Колонку Stage XD можно установить на стене с помощью входящего в комплект крепежа для настенного монтажа. Внимательно следуйте инструкциям, чтобы обеспечить правильный монтаж.

1. Установите контргайку [A] на резьбовой кулак [C] от конца
2. Наденьте стопорное кольцо [B] на резьбовой кулак [C].
3. Закрепите контргайку [A] на колонке.
4. Определите место установки на стене, оставив достаточно места для колонки, чтобы она не мешала потолку и/или другим препятствиям. Закрепите шарнир [D] на стене с помощью входящего в комплект защитного троса [E] на одном из нижних винтов.
5. Установите кулак [C] в шарнир [D] и закрепите стопорное кольцо [B].



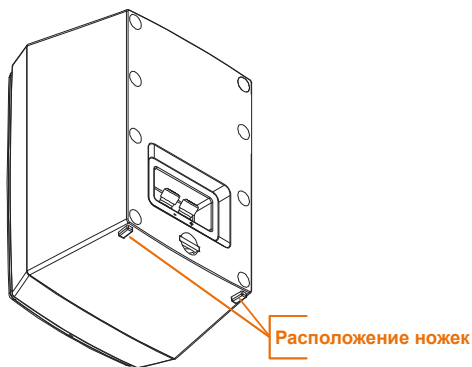
Регулировка угла и/или ориентации

После настенного монтажа колонок их можно отрегулировать по углу и ориентации. Просто слегка ослабьте стопорное кольцо и переместите динамик в креплении в нужную ориентацию. Обратите внимание, что для горизонтальной ориентации логотип можно повернуть.

Настольный монтаж

Хотя обычно колонки Stage XD устанавливаются на стену, их также можно использовать на столе/столешнице.

Для использования на плоской поверхности установите прилагаемые резиновые ножки на дно каждой колонки на задних внешних углах.




Подключение динамиков

1. Убедитесь, что на основании таблицы был выбран соответствующий Калибр провода по расстоянию калибр провода.
2. Убедитесь, что провода имеют полярность, чтобы исключить возможность подключения колонок вне фазы.
3. Подключите положительные провода к (+) клеммам, а отрицательные к (-) клеммам.
4. Продолжайте подключение, пока все колонки не будут подключены.

Технические характеристики

	Stage XD-5	Stage XD-6
Высокочастотный динамик	Алюминиевый купол диаметром 1-дюймовый (25 мм) с волноводом High-Definition Imaging (HDI™)	Алюминиевый купол диаметром 1-дюймовый (25 мм) с волноводом High-Definition Imaging (HDI™)
Низкочастотный динамик	Диффузор из полицеллюлозы 5,25-дюймовый (130 мм)	Диффузор из полицеллюлозы 6,5-дюймовый (165 мм)
Номинальный импеданс	6 Ом	6 Ом
Чувствительность (2,83 В при 1 м)	86 дБ	88 дБ
Рекомендованная мощность усилителя	20-100 Вт RMS	20-100 Вт RMS
Частотная характеристика (-6 дБ осевая):	75 Гц - 25 кГц	55 Гц - 25 кГц
Частота разделительного фильтра	2500 К	2500 К
Размеры ВхШхГ	В: 6,4 (162 мм) x Ш: 7,2 (182 мм) x Г: 6,4 (162 мм)	В: 8,7 (222 мм) x Ш: 11,8 (299 мм) x Г: 7,6 (194 мм)
Длина настенного монтажа	В: 2,8 (71 мм)	В: 2,8 (71 мм)

Торговая марка:	JBL
Назначение товара:	Пассивная акустическая система
Изготовитель:	Харман Интернешнл Индастриз Инкорпорейтед, США, 06901 Коннектикут, г.Стамфорд, Атлантик Стрит 400, офис 1500
Страна происхождения:	Китай
Импортер в Россию:	ООО «ХАРМАН РУС СиАйЭс», Россия, 127018, г.Москва, ул. Двинцев, д.12, к 1
Гарантийный период:	1 год
Информация о сервисных центрах:	www.harman.com/ru тел. +7-800-700-0467
Срок службы:	5 года
Товар сертифицирован	
Дата производства:	Дата изготовления устройства определяется по двум буквенным обозначениям из второй группы символов серийного номера изделия, следующих после разделительного знака «-». Кодировка соответствует порядку букв латинского алфавита, начиная с января 2010 года: 000000-MY0000000, где «М» - месяц производства (А - январь, В - февраль, С - март и т.д.) и «У» - год производства (А - 2010, В - 2011, С - 2012 и т.д.).

Используйте устройство только по прямому назначению в соответствии с предоставленной инструкцией. Не пытайтесь самостоятельно вскрывать корпус товара и осуществлять ремонт. В случае обнаружения недостатков или дефектов, обращайтесь за гарантийным обслуживанием в соответствии с информацией из гарантийного талона. Особые условия хранения, реализации и (или) транспортировки не предусмотрены. Избегайте воздействия экстремальных температур, длительного воздействия влаги, сильных магнитных полей. Устройство предназначено для работы в жилых зонах. Срок годности не ограничен при соблюдении условий хранения. Пожалуйста, не утилизируйте устройства с литий-ионными аккумуляторами вместе с бытовыми отходами.



Harman International Industries, Incorporated.
8500 Balboa Blvd, Northridge CA 91329 United States.

Представительство в Европе: Harman International Industries, Incorporated.
EMEA Liaison Office, Danzigerkade 16G, 1013 AP Amsterdam, The Netherlands.

Юридический адрес в Великобритании: Ground Floor, Westside 2, London Road, Apsley, Hemel Hempstead, Hertfordshire, HP3 9TD, United Kingdom.

© 2022 Harman International Industries, Incorporated. Все права защищены.

JBL – это товарный знак компании Harman International Industries Incorporated, зарегистрированный в США и других странах.

Функции, технические характеристики и внешний вид могут быть изменены без предварительного уведомления.

Колонки Stage XD для внутреннего и внешнего применения Краткое руководство | Rev 1.3 20221017 | Part No. 950-0608-001



Points de collecte sur www.quefairedeumesdechets.fr



