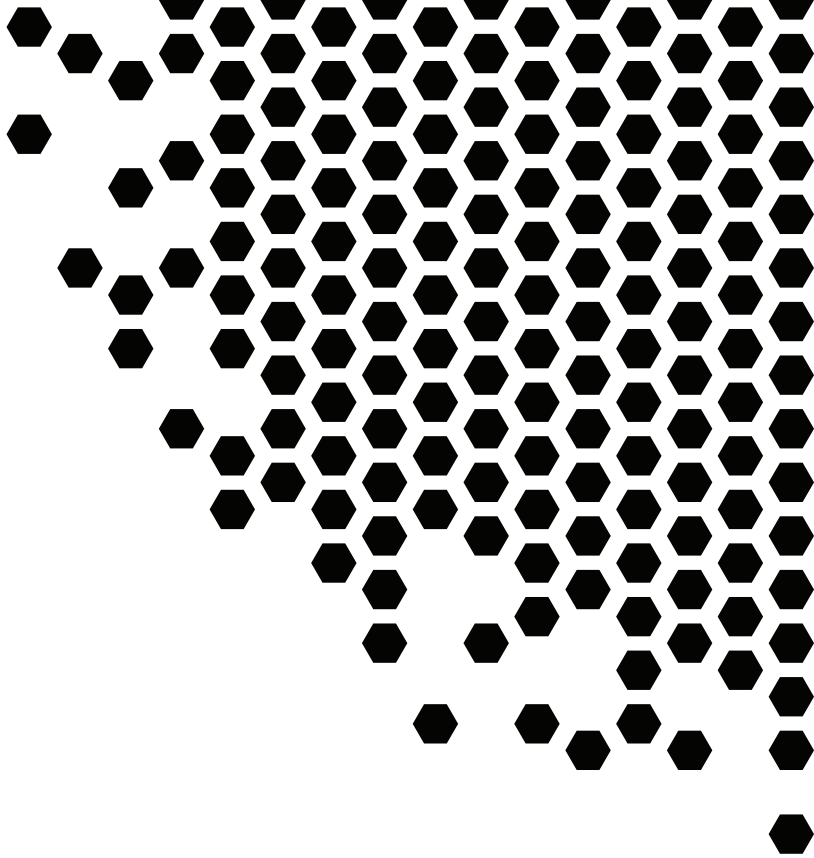


WM-BOX

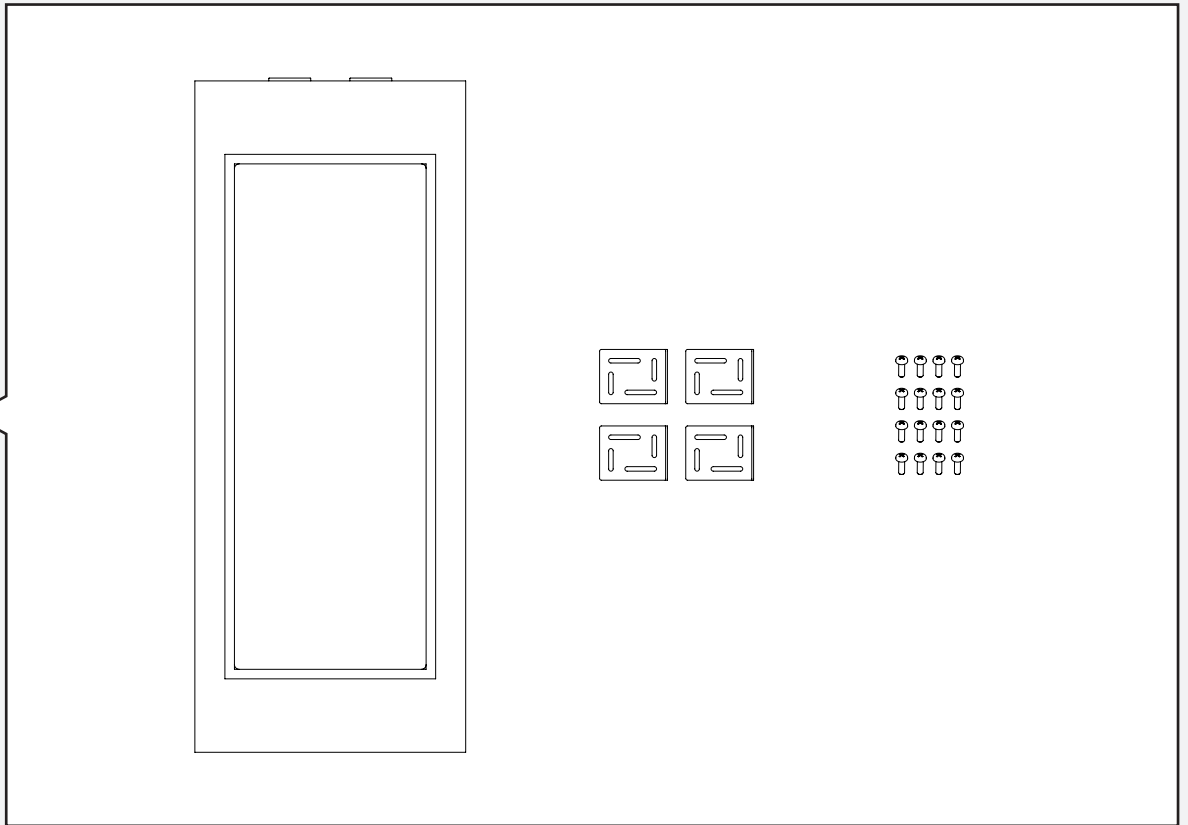
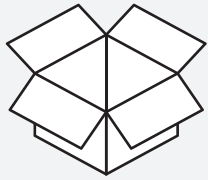
Quick Start Guide



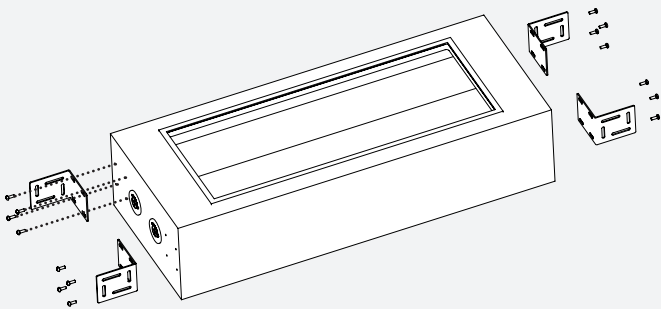

monitoraudio.com/support



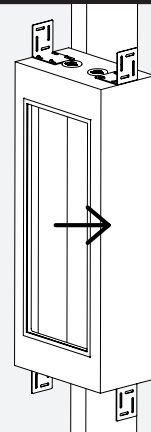
EN	External Dimensions (H x W x D)	Weight
FR	Dimensions externes (H x L x P)	Poids du produit
IT	Dimensioni esterne (A x L x P)	Peso del prodotto
DE	Außenabmessungen (H x B x T)	Produktgewicht
ES	Dimensiones externas (Al x An x P)	Peso del producto
PT	Dimensões externas (A x L x P)	Peso do produto
NL	Externe afmetingen (H x B x D)	Gewicht product
CN	外部尺寸 (高x宽x长)	重量
RU	Габариты (В x Ш x Г)	Вес
JP	外部寸法 (高さ x 幅 x 奥行)	製品重量
AR	الأبعاد الخارجية (الطول x العرض x العمق)	وزن المنتج
PL	Zewnętrzne wymiary (H x W x D)	Waga produktu
WM-BOX	854 x 284 x 160 mm 33 ⁵ / ₁₆ x 11 ³ / ₁₆ x 6 ⁵ / ₁₆ "	5.9 kg 3 lb 0 oz



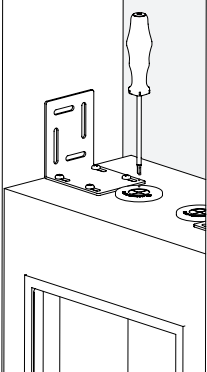
1 - Attach brackets



2 - Fix to struts



3 - Create holes for wiring



4 - Insert wiring

