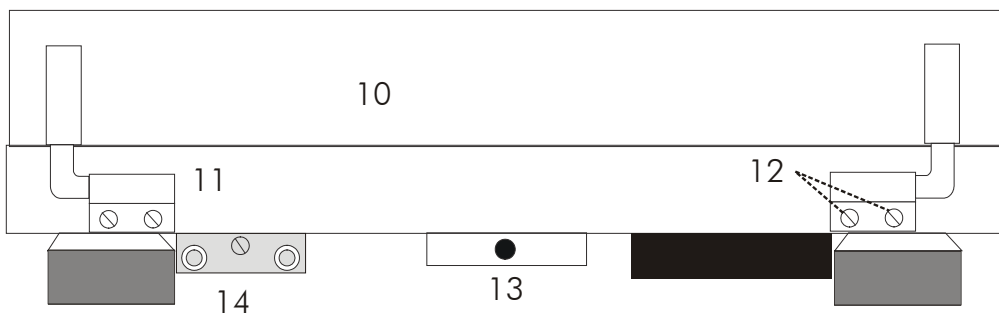
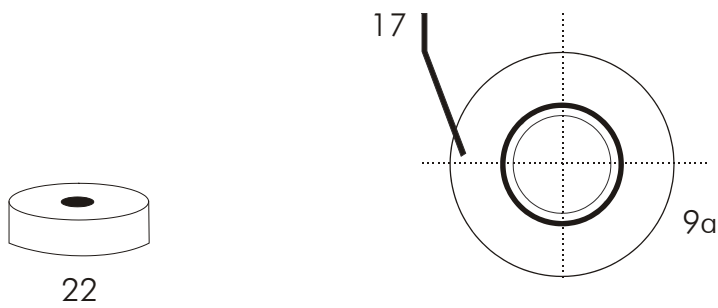
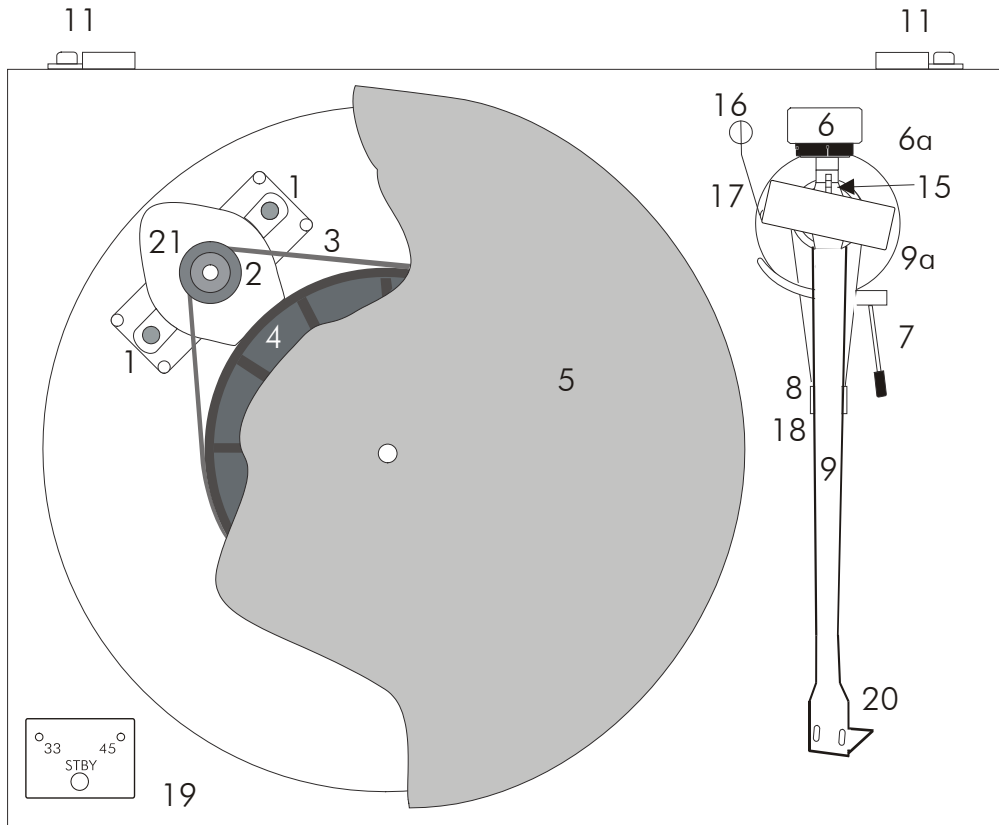




Bedienungsanleitung
Pro-Ject Debut Carbon DC Esprit SB



Pro-Ject Debut Carbon DC Esprit SB

Einleitung

Wir bedanken uns für den Kauf eines Plattenspielers von Pro-Ject Audio Systems.

Das Gerät kann bei genauer Beachtung dieser Anleitung in kurzer Zeit Schritt für Schritt montiert und in Betrieb genommen werden.

Verschaffen Sie sich zunächst an Hand der nebenstehenden Abbildungen und der folgenden Teileliste einen Überblick über alle Bedienelemente und Anschlussstellen. Die mit * bezeichneten Teile liegen unmontiert als Zubehör bei.

Der Plattenspieler wird ab Werk mit einem montierten und justierten Tonabnehmer geliefert. ** Alle nachfolgend beschriebenen Montage- und Justagearbeiten für Tonabnehmer und Tonarmhöhe gelten daher nur bei Demontage des eingebauten und nachfolgender Montage eines anderen Tonabnehmers.

Bedienelemente und Anschlussstellen

- 1 Motorhalterungen mit Sorbothane®-Elementen
- 2 Pulley
- 3 Flach- und Rundriemen *
- 4 Subteller
- 5 Plattenteller *
- 6 Gegengewicht * 6a Skalenring zum Ablesen der Auflagekraft
- 7 Lifthebel
- 8/18 Tonarmstütze und abnehmbare Transportsicherung für das Tonarmrohr
- 9 Tonarmrohr 9a Tonarmbasis
- 10 Staubschutzhaube *
- 11 Scharniere der Abdeckhaube
- 12 Feststellschrauben der Scharniere
- 13 Netzteilbuchse
- 14 RCA/Cinch-Buchsen für Signalausgang sowie Masseanschluss
- 15 Bolzen zum Einhängen des Antiskating-Gewichts
- 16 Antiskating-Gewicht mit Einhängfaden und -schlaufe *
- 17 Führungsstütze des Antiskating-Gewichts
- 19 Start/Stop-Schalter und Geschwindigkeitsumschaltung
- 20 Tonabnehmerkopf mit montiertem MM-Tonabnehmer Ortofon 2M Red und Griff zum Führen des Tonarmrohrs
- 21 Motor
- 22 Zentrieradapter für Single-Schallplatten (17cm) ohne Mittelstern *
Phonokabel mit Masseleitung (ohne Abbildung) *
Netzteil (ohne Abbildung) *



Warnt vor einer Gefährdung des Benutzers, des Gerätes oder vor einer möglichen Fehlbedienung.



Besonders wichtiger Hinweis

Sicherheitshinweise

Verbinden Sie das Steckernetzteil des Geräts nur dann mit einer Steckdose, wenn Sie sichergestellt haben, dass Ihre Netzspannung der auf dem Steckernetzteil angegebenen Spannung entspricht.

Um in einer Gefahrensituation die Verbindung zum Stromnetz unterbrechen zu können, muss das Steckernetzteil aus der Netzsteckdose gezogen, oder das Gerät ausgeschaltet werden. Stellen Sie einen ungehinderten Zugang zur Netzsteckdose und zum Schalter (19) sicher.



Greifen Sie das Steckernetzteil immer am Gehäuse. Ziehen Sie nicht am Kabel selbst. Fassen Sie Netzteil oder Gerät niemals mit feuchten oder nassen Händen an.

Achten Sie darauf, dass keine Flüssigkeiten ins Netzteil oder Gerät gelangen, Sorgen Sie dafür, dass keine Flüssigkeit auf das Gerät tropft bzw. gespritzt wird. Stellen Sie niemals Wasserbehälter (z.B. Vasen) oder brennende Gegenstände (z.B. Kerzen) auf oder neben das Gerät. Ein Betrieb in feuchter oder nasser Umgebung ist nicht zulässig.

Eine über den Kopf gezogene Plastiktüte führt schnell zum Erstickungstod. Bewahren Sie deshalb Plastiktüten immer außerhalb der Reichweite von Kindern auf.

Aufbau des Gerätes

Legen Sie den Flachriemen (3) um den Subteller (4) und um die obere, kleine Riemenscheibe des Pulley (2).

Entfernen Sie die Transportsicherung (18) des Tonarmrohres (9).

Setzen Sie den Plattenteller (5) auf die Spindel des Subtellers (4).



Legen Sie den Antriebsriemen nie auf lackierte Teile wie den Plattenteller oder das Chassis, da aus dem Gummi austretender Weichmacher die Oberfläche beschädigen können.



Wir empfehlen den Plattenspieler ohne Plattentellerauflage zu betreiben.

Verwahren Sie die Transportsicherung (18) des Tonarmrohres (9) in einem beschrifteten, verschlossenen Briefumschlag, und heben Sie diesen für einen späteren Transport oder Versand im Originalkarton auf.

Montieren des Gegengewichtes, Auflagekraft einstellen

Drehen Sie das Gegengewicht (6) mit dem verstellbaren Skalenring (6a) nach vorne zeigend gegen den Uhrzeigersinn auf die Aufnahme am hinteren Ende des Tonarmrohres (9). Bringen Sie das Tonarmrohr dabei in die Waage. Ist das Tonarmrohr korrekt ausbalanciert, setzen Sie es wieder auf die Tonarmstütze (8). Halten Sie das Gegengewicht (6) ohne es zu verstellen fest, und drehen Sie den Skalenring (6a) soweit, bis die Null auf den Bolzen (15) zeigt.

Stellen Sie durch Drehen des Gegengewichts (6) gegen den Uhrzeigersinn den Wert 17,5 für ein Auflagegewicht von 1,75g ein. Ein Teilstrich auf dem Skalenring (6a) entspricht 1mN (10mN = 1g Auflagegewicht).

Das mitgelieferte Gegengewicht (Gewicht Nr. **08**) ist für Tonabnehmer von 6,5 - 8,5g Gewicht geeignet. Für Tonabnehmer von 4,5 - 6g Gewicht ist ein weiteres Gegengewicht (Gewicht Nr. **80**) als Zubehör erhältlich.



Das Einstellen der Auflagekraft muss mit demontiertem Antiskating-Gewicht und abgenommenem bzw. hochgeklapptem Nadelschutz erfolgen.

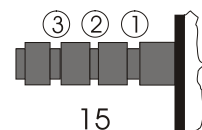
** Für andere als den montierten Tonabnehmer ist der vom Hersteller genannte Wert einzustellen.

Antiskating

Hängen Sie die Schlaufe des Antiskating-Gewichts (16) in die mittlere Rille des Bolzens (15), und führen Sie den Faden durch die Öse der Führungsstütze (17).

** Der Wert für die Antiskating-Einstellung wird in Abhängigkeit zur eingestellten Auflagekraft gewählt.

Auflagekraft	Rillen (1 – 3) des Bolzens (15)
10 – 14mN	1 (vom Lagerring aus betrachtet)
15 – 19mN	2
20mN und größer	3



Anschluss an den Verstärker

Verbinden Sie mit dem beiliegenden Phonokabel die RCA/Cinch-Buchsen (14) des Plattenspielers und die mit **Phono** bezeichneten Eingangsbuchsen auf der Rückseite des Verstärkers. Die roten Stecker des Kabels führen das Signal des rechten Kanals, die weißen Stecker das Signal des linken Kanals. Verbinden Sie die Kabelschuhe der Masseleitung mit dem Masseanschluss des Plattenspielers (14) und des Verstärkers.

Das dem Plattenspieler beiliegende Phonokabel ist ein Standardkabel. Höherwertige Phonokabel wie z.B. die Connect It - Phonokabel von Pro-Ject verbessern das Klangergebnis in aller Regel erheblich.

*Der Abschlusswiderstand für den ab Werk verbauten Tonabnehmer ist **47kOhm – Phono MM**.*



Verfügt Ihr Verstärker über keinen Phonoingang, benötigen Sie einen separaten Phono-Vorverstärker. Phono-Vorverstärker und Connect It - Phonokabel von Pro-Ject Audio Systems finden Sie im Internet unter: www.audiotra.de/project.

Netzanschluss

Verbinden Sie das beiliegende Netzteil zuerst mit der Netzteilbuchse (13) und anschließend mit dem Stromnetz.



Verwenden Sie ausschließlich das dem Gerät beiliegende Gleichspannungsnetzteil.

Aufsetzen der Staubschutzhaube

Setzen Sie die Staubschutzhaube (10) auf die Scharniere, und stellen Sie durch Anziehen der Schrauben (12) die Haltekraft der Scharniere ein.

Abspielen von Schallplatten, wechseln der Abspielgeschwindigkeit

Ziehen Sie die Nadelschutz des Tonabnehmer (20) nach vorne ab. Drücken des Start/Stopp-Schalters (19) startet den Antriebsmotor des Plattentellers mit der Geschwindigkeit 33 U/Min.

Zweifaches Drücken des Start/Stopp-Schalters startet den Motor in der Geschwindigkeit 45 U/Min. Nach dem Erreichen der Sollgeschwindigkeit leuchtet die der gewählten Geschwindigkeit zugeordnete LED.

Manche Single-Schallplatten mit 45 U/Min benötigen den beiliegenden, runden Zentrieradapter (22).

Führen Sie den Tonabnehmerkopf (20) zum Anfang der Schallplatte. Bewegen Sie den Lifthebel (7) nach unten. Stellen Sie am Verstärker die gewünschte Lautstärke ein.

Zum Abspielen von Schallplatten mit 78 U/Min nehmen Sie den Flachriemen ab und legen den Rundriemen auf die untere, große Riemenscheibe des Pulleys (2) auf. Zum Tausch des Antriebsriemens (3) muss der Teller (5) abgenommen werden.

Nacht Tausch des Antriebsriemens startet zweifaches Drücken des Start/Stopp-Schalters den Antriebsmotor mit der Geschwindigkeit 78U/Min. Bei Erreichen der Sollgeschwindigkeit leuchtet die LED **45**.

Langes Drücken (min. drei Sekunden drücken) des Start/Stopp-Schalters stoppt den Antriebsmotor.



*Der Eingangswahlschalter des Verstärkers muss auf **Phono** gestellt sein. Eine eventuell vorhandene **Tape-Monitor-Funktion** darf nur bei laufendem Aufnahmegerät aktiviert sein.*

Tipps und Hinweise

Die Staubschutzhaube erzeugt und verstärkt während des Abspielvorganges Resonanzen, die sich störend auf das Klangbild auswirken können. Damit der Plattenspieler seine überragenden Klangeigenschaften voll entfalten kann, empfehlen wir Ihnen daher beim Abspielen von Schallplatten die Staubschutzhaube nicht aufzusetzen.

Das Laufwerk sollte auf einer möglichst resonanzfreien Unterlage (z. B. Multiplex-Platte, Holz) aufgestellt werden.

Austausch des Nadeleinschubs

Bei Beschädigung oder Verschleiß des Abtastdiamanten muss der Nadeleinschub ersetzt werden. Ein defekter Abtastdiamant zerstört die Rillen der Schallplatte.

Die Nadelschutzkappe des Tonabnehmers muss vor dem Austauschen des Nadeleinschubs nach vorne abgezogen werden. Ziehen Sie den Nadeleinschub des Tonabnehmers (20) nach vorne ab, und stecken Sie den Ersatz-Nadeleinschub auf den Tonabnehmer (20).



Nadeleinschub: Ortofon 2M Red. Bezugsquelle: Fachhandel oder Vertrieb (siehe - Im Servicefall)

Montage und Anschluss des Tonabnehmers

** Sie können (alternativ zum montierten Tonabnehmer) jeden Tonabnehmer mit Halbzoll-Befestigung montieren. Verschrauben Sie den Tonabnehmer (mit angebrachtem Nadelschutz) und den Griff zum Führen des Tonarmrohrs (9) mit dem Tonabnehmerkopf (20). Ziehen Sie die Montageschrauben noch nicht fest. Verbinden Sie den Tonabnehmer mit den Anschlussschuhen der Tonarminnenverkabelung wie folgt:

Weißes Kabel	Signal linker Kanal (L)
Rotes Kabel	Signal rechter Kanal (R)
Blaues Kabel	Signalmasse linker Kanal (LG)
Grünes Kabel	Signalmasse rechter Kanal (RG)

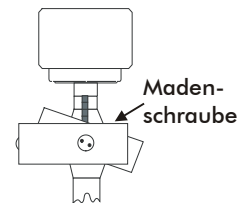
Nur ein genaue Justage des Tonabnehmers kann die hervorragenden Klangeigenschaften des Plattenspielers voll zur Geltung bringen. Zum Einstellen des Tonabnehmers ist ein geeignetes Einstellwerkzeug wie z.B. eine Justagelehre notwendig. Sollte Ihnen das Justieren des Tonabnehmers zu schwierig erscheinen, wird Ihnen Ihr Fachhändler sicherlich behilflich sein.

Azimuteinstellung

Die Oberkante des Tonabnehmergehäuses muss parallel zur Plattenoberfläche ausgerichtet sein, damit der Abtastdiamant die Rille genau abtasten kann.

** Am hinteren Ende des Tonarmrohres (9) befindet sich eine kleine Madenschraube, nach deren Lösen der horizontale Abspielwinkels (Azimut) eingestellt werden kann.

Lösen Sie die Madenschraube (Achtung: Nicht heraus drehen!) soweit, dass sich das Tonarmrohr (9) leicht um seine Längsachse drehen lässt. Mit Hilfe z.B. eines Geodreieckes lässt sich nun die Oberkante des Tonabnehmergehäuses parallel zur Schallplatte einstellen.



Dazu stellen Sie das Geodreieck mit seiner Basislinie auf den Plattenteller und richten die Oberkante des Tonabnehmergehäuses an den Parallellinien aus.

Reinigung und Wartung

Das Gerät wird mit einem Staubpinsel oder einem feuchten Tuch gereinigt und ist darüber hinaus bei sachgerechter Nutzung wartungsfrei.

Sollte das Gerät über einen längeren Zeitraum nicht in Betrieb sein, nehmen Sie bitte den Antriebsriemen ab um einem vorzeitigen Verschleiß des Riemens durch Dehnung vorzubeugen.



Trennen Sie das Gerät vor jeder Reinigung vom Stromnetz !

Technische Daten Pro-Ject Debut Carbon DC Esprit SB / Pro-Ject 8.6cc

Geschwindigkeiten	33/45 und 78 U/Min
Drehzahlabweichung	33: $\pm 0,60\%$ 45: $\pm 0,70\%$
Drehzahlschwankungen	33: $\pm 0,19\%$ 45: $\pm 0,17\%$
Rumpeln	68dB
Eff. Masse des Tonarmes	6g
Eff. Länge des Tonarmes	8,6" (218,5mm)
Überhang	18,5mm
Stromaufnahme	7,4W, <0,5W in Stand-By
Betriebsspannung Plattenspieler	15V DC
Betriebsspannung externes Netzteil	100-240V, 50-60Hz (Ausgang 15V/1.600mA DC)
Maße (B x H x T), Haube offen	415 x 118 x 320mm, 415 x 365 x 405mm
Gewicht	4,9kg
Maße Verpackung (B x H x T)	488 x 235 x 393mm
Gewicht inkl. Verpackung	8,0kg

Technische Daten MM-Tonabnehmer Ortofon 2M Red

Frequenzbereich	20-22.000Hz
Übersprechdämpfung	22dB/1kHz
Ausgangsspannung	5,5mV
Empfohlener Abschlusswiderstand	47kOhm – Verstärkeranschluss Phono MM
Nadelnachgiebigkeit/Diamant	20 μ m/mN – elliptisch
Empfohlene Auflagekraft	18mN
Gewicht	7,2g

Mögliche Bedienfehler und Störungen

Plattenspieler von Pro-Ject Audio Systems werden mit größter Sorgfalt gefertigt und unterliegen ständigen Kontrollen. Störungen, die bei allen technischen Geräten nie ganz auszuschließen sind, liegen nicht immer an Material- oder Fertigungsfehlern. Sie können auch durch Bedienfehler oder andere ungünstige Umstände auftreten. Nachstehend führen wir die häufigsten Fehlersymptome auf:

Der Plattenteller dreht sich nicht, wenn das Gerät eingeschaltet wird

- Das Gerät ist nicht an das Stromnetz angeschlossen oder die Steckdose führt keine Netzspannung.
- Der Antriebsriemen ist nicht richtig aufgelegt oder abgefallen.

Kein Signal auf einem oder beiden Kanälen

- Die Signalverbindung an folgenden Stellen der Anlage (x / y) ist bedingt durch nicht korrekt aufgesetzten Steckern, einen Kabelbruch oder durch eine fehlerhafte Lötstelle an den Steckern unterbrochen:
Tonabnehmer / Anschlusschuhe der Tonarm-Innenverkabelung.
Phonokabel / Phonoeingang des Verstärkers.
Externer Phono-Vorverstärker / hierfür belegter Hochpegeleingang des Verstärkers.
- Der Eingangswahlschalter steht in einer falschen Position.
- Der Verstärker ist nicht eingeschaltet oder defekt.

Sehr leises Signal auf beiden Kanälen

- Das Phonokabel ist an einem Hochpegeleingang des Verstärkers wie z.B. TAPE, AUX, DAT oder VIDEO, angeschlossen.

Starkes Brummen bei der Wiedergabe

- Der Kabelschuh der Masseleitung, der / die Massekontakt(e) eines oder beider RCA/Cinch-Stecker des Phonokabels hat / haben keinen Kontakt.
- Einer oder beide der Masse führenden Anschlusschuhe am Tonabnehmer hat / haben keinen Kontakt.

Jaulende Tonwiedergabe auf beiden Kanälen

- Der Antriebsriemen ist defekt oder verschmutzt.
- Das Tellerlager ist verschmutzt oder verharzt.

Im Servicefall

Haben Sie einen Fehler trotz Beachtung obiger Hinweise nicht beheben oder bestimmen können, fragen Sie zunächst Ihren Fachhändler um Rat. Erst wenn der Fehler dort bestätigt wird und nicht behoben werden kann, senden Sie das Gerät bitte an die für Ihr Land zuständige Vertretung:

Audio Trade GmbH
Schenkendorfstraße 29
D-45472 Mülheim an der Ruhr
Tel.: 0208-882 660
Fax: 0208-882 66 66
E-Mail: service@audiotra.de
Internet: www.audiotra.de

Audio Tuning GmbH
Margaretenstraße 98
A-1050 Wien
Tel.: 01-544 85 80
E-Mail: service@audiotuning.at
Internet: www.audiotuning.com

Marlex Audiophile Produkte
Stampferbacherstraße 40
CH-8006 Zürich
Tel.: 044-350 49 35
Fax: 044-350 49 35
E-Mail: mail@marlex.ch
Internet: www.marlex.ch

Wir empfehlen Ihnen den Originalkarton aufzubewahren, um jederzeit einen sicheren Transport Ihres Gerätes zu gewährleisten. Nur bei Plattenspielern, die uns im Originalkarton zugehen, werden Garantieleistungen erbracht.

Verpacken Sie bitte vor jedem Transport alle Einzelteile gemäß der auf der letzten Seite der Bedienanleitung befindlichen Zeichnung. Der Plattenspieler muss mit abgenommener Staubschutzhaube (10), abgenommenem Plattenteller (5), mit montierter Transportsicherung für Tonarmrohr (18) sowie demontiertem Gegengewicht (6), Antiskating-Gewicht (16) und angebrachtem Nadelschutz versandt werden.

Copyright

Pro-Ject Audio Systems © 2012, alle Rechte vorbehalten. Die veröffentlichten Informationen entsprechen dem Stand der Entwicklung zum Zeitpunkt der Drucklegung. Technische Änderungen bleiben vorbehalten und fließen ohne weitere Nachricht in die Produktion ein.



Soll dieses Gerät nicht mehr genutzt und entsorgt werden, so nutzen Sie in Deutschland und Österreich die hierfür eingerichteten kommunalen Abgabestellen. In Deutschland können Sie auch den individuellen Entsorgungsservice des Vertriebs nutzen, Hinweise hierzu finden Sie unter www.audiotra.de/entsorgung. In der Schweiz kann das Gerät bei einem beliebigen Elektro-/TV-Einzelhändler zur Entsorgung abgegeben werden.

