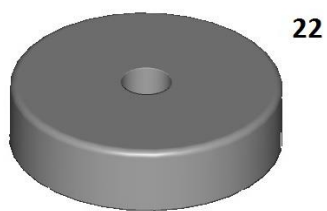
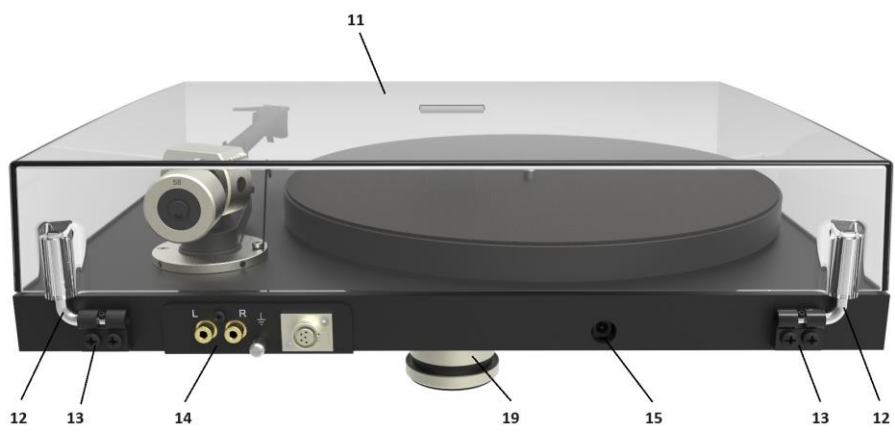
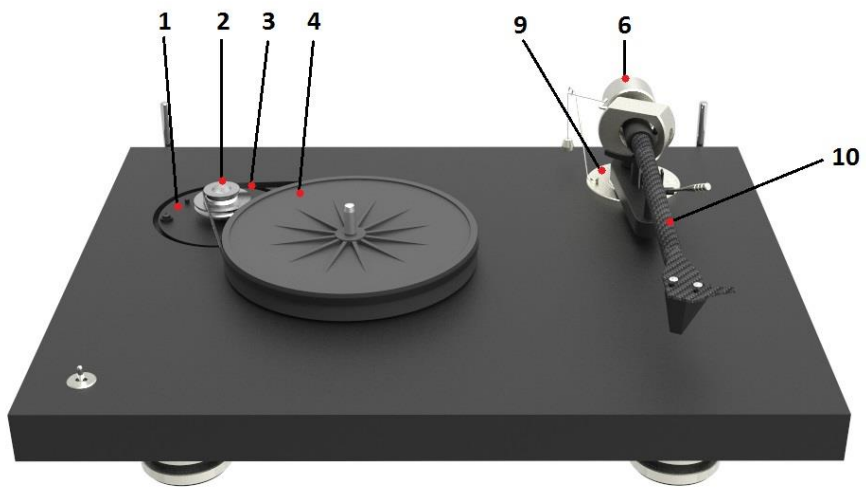
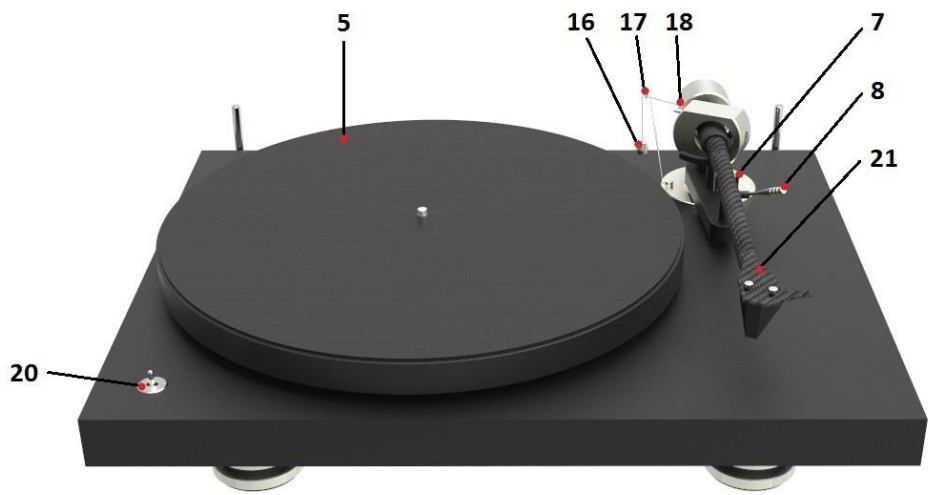


# DEBUT PRO B



# Pro-Ject Debut PRO B

## Bedienungselemente und Anschlussstellen

- 1 Motorhalterung mit TPE gedämpftem Flansch
- 2 Pulley
- 3 Flachriemen
- 4 Sub-platter
- 5 Plattenteller mit TPE Dämpfung und Filzmatte
- 6 Tonarm Gegengewicht
- 7 Tonarmstütze und abnehmbare Transportsicherung für das Tonarmrohr
- 8 Tonarm Lifthebel
- 9 Tonarmbasis mit VTA Einstellung
- 10 Tonarmrohr
- 11 Staubschutzhaube
- 12 Scharniere der Staubschutzhaube
- 13 Feststellschrauben der Scharniere
- 14 Phonoausgang: Cinch/RCA mit Masseschraube & symmetrischer mini XLR Ausgang
- 15 Netzteil-Eingang Buchse
- 16 Anti-Skating Gewicht
- 17 Anti-Skating Schlaufe
- 18 Anti-Skating Bolzen zum Einhängen
- 19 Höhenverstellbare Füße mit TPE Dämpfung
- 20 Start/Stopp & Geschwindigkeitsumschaltung
- 21 Tonabnehmerkopf mit montiertem Pick it PRO Balanced und Griff zum Führen des Tonarmes
- 22 Single Adapter

### Zubehör:

- a Phonokabel Connect it E
- b Tonarmwaage
- c Tonabnehmer Justagelehre
- d Rundriemen (78 RPM)
- e Flachriemen (33, 44 RPM)
- f Inbusschlüssel 1.5mm, 2mm
- g Universal Netzteil
- h Bedienungsanleitung oder Setup Guide



*Achten Sie darauf, dass bei der Montage kleine Teile nicht abhandenkommen. Bewahren Sie daher diese während der Montage in einem passenden Behältnis auf. Verschaffen Sie sich zunächst an Hand der Abbildungen und der Teileliste einen Überblick über alle Bedienelemente und Anschlussstellen.*

Vielen Dank für den Kauf Ihres Debut PRO B.

Seit 1991 bieten wir hochwertige Hi-Fi Produkte zu einem vernünftigen Preis für anspruchsvolle Musikliebhaber an. Wir haben mit Plattenspielern begonnen, weil diese die erste Wahl für die natürlichste und kostengünstigste Musikwiedergabe sind.

Unser Hauptaugenmerk liegt immer in den verwendeten Materialien und der Technologie. Die Form & das Design unserer Plattenspieler, wird stets durch die Funktionalität vorgegeben. Bis heute sind unsere Designs immer funktionell und schlicht gehalten. Das erste Pro-Ject Produkt war also sehr einfach aufgebaut, aber aus den hochwertigsten Materialien hergestellt: MDF, Stahl, Aluminium, Glas und Carbon. Kunststoff wurde, aus Gründen des Klangs, der Haltbarkeit und der Umwelt zur Liebe, nicht verwendet. Das Ergebnis war ein hochwertiges, aber einfach aussehendes Produkt mit großartigem Klang zu einem niedrigen Preis. Nachdem der Debut Carbon EVO die Debut Baureihe revolutioniert hat, legt der Debut PRO die Messlatte nochmals höher.

In der neusten Revision – Debut PRO B – kommen ein neuer symmetrischer mini XLR Ausgang und ein neuer Tonabnehmer, der Pick it PRO Balanced zum Einsatz. Der Pick it PRO Balanced ist der erste MM Tonabnehmer seiner Art, der mit symmetrischen Phono Vorstufen kompatibel ist!

Um maximale Leistung und Zuverlässigkeit mit dem neuen Debut PRO B zu erreichen, lesen Sie diese Anleitung bitte sorgfältig durch!



*Warnt vor einer Gefährdung des Benutzers, des Gerätes oder vor einer möglichen Fehlbedienung.*



*Besonders wichtiger Hinweis.*

## Sicherheitshinweise

*Verbinden Sie das Steckernetzteil des Geräts nur dann mit einer Steckdose, wenn Sie sichergestellt haben, dass Ihre Netzspannung der auf dem Steckernetzteil angegebenen Spannung entspricht.*

*Um in einer Gefahrensituation die Verbindung zum Stromnetz unterbrechen zu können, muss das Steckernetzteil aus der Netzsteckdose gezogen, oder das Gerät ausgeschaltet werden. Stellen Sie einen ungehinderten Zugang zur Netzsteckdose und zum Schalter sicher.*



*Greifen Sie das Steckernetzteil immer am Gehäuse. Ziehen Sie nicht am Kabel selbst. Fassen Sie Netzteil oder Gerät niemals mit feuchten oder nassen Händen an.*

*Achten Sie darauf, dass keine Flüssigkeiten ins Netzteil oder Gerät gelangen. Sorgen Sie dafür, dass keine Flüssigkeit auf das Gerät tropft bzw. gespritzt wird. Stellen Sie niemals Wasserbehälter (z.B. Vasen) oder brennende Gegenstände (z.B. Kerzen) auf oder neben das Gerät. Ein Betrieb in feuchter oder nasser Umgebung ist nicht zulässig.*

*Eine über den Kopf gezogene Plastiktüte führt schnell zum Erstickungstod. Bewahren Sie deshalb Plastiktüten immer außerhalb der Reichweite von Kindern auf.*

# Aufbau und Bedienung – den Debut PRO B spielbereit machen

Der Plattenspieler wird teils zerlegt und für den sicheren Transport sorgfältig verpackt geliefert. Der Setup-Guide, der Ihrem Debut PRO B beiliegt, erklärt den Einrichtungsvorgang Schritt für Schritt mit Bildern. Folgen Sie daher zuerst dieser Anleitung und ziehen Sie dann diese ausführliche Version zu Rate, wenn Sie detailliertere Erklärungen wünschen. Hier werden die technischen Einrichtungsschritte im Detail behandelt und Sie erhalten viele wichtige Hintergrundinformationen, die Ihnen den Komfort Ihres neuen Debut PRO B erleichtern.

## 1. Positionierung und waagrechtes Ausrichten Ihres Plattenspielers

Stellen Sie sicher, dass die Oberfläche, auf der Sie den Plattenspieler verwenden möchten, eben ist (verwenden Sie eine Wasserwaage), bevor Sie ihn darauf stellen. Mit den höhenverstellbaren Aluminiumfüßen (19) des Debut PRO B können Sie auch den Plattenspieler selbst ausrichten, falls Sie die Oberfläche nicht gerade stellen können.



## 2. Tonabnehmer Auflagekraft einstellen (VTF = Vertical Tracking Force)

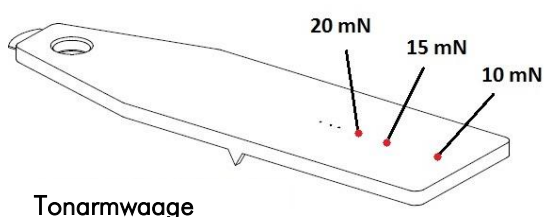


Das mitgelieferte Gegengewicht (6) ist geeignet für Tonabnehmer zwischen 7 – 10.5g (**Pro-Ject Pick it PRO Balanced** – Gegengewicht Nr. 58).

Wenn Sie andere Tonabnehmer als die mit dem Debut PRO B gelieferten verwenden, überprüfen Sie das genaue Gewicht des Tonabnehmers, bevor Sie die VTF einstellen.

Stecken Sie das Gegengewicht (6) durch vorsichtiges Drücken auf das hintere Ende der Gegengewichts-Stützstange, wie in der Abbildung links gezeigt.

Platzieren Sie die Tonarmwaage auf den Plattenteller. Um die erforderliche Auflagekraft einzustellen, senken Sie den Tonarmlifthebel wie in der Abbildung gezeigt ab und platzieren Sie die Spitze der Nadel genau auf die mit 20 mN markierte Stelle (20 mN = 2 g). Wenn die Tonarmwaage waagrecht wird, wurde der richtige Druck erreicht. Wenn jedoch zu wenig oder zu viel Druck vorhanden ist, bewegt sich die Waage nicht oder neigt sich zuviel nach unten.



Tonarmwaage



Tonarm Lifthebel

Um den Auflagekraft einzustellen, stellen Sie den Lifthebel wieder nach oben, sodass der Tonarm angehoben wird und drehen das Gegengewicht (6) vorsichtig entlang der Stützstange weiter nach vorne oder hinten. Senken Sie nun den Tonarm wieder ab, platzieren die Nadel auf der 20 mN Marke und wiederholen den Vorgang, bis die Waage waagrecht steht.



*Das Einstellen der Auflagekraft muss mit demontiertem Antiskating-Gewicht und abgenommenem bzw. hochgeklapptem Nadelschutz erfolgen.*

*Die empfohlene Auflagekraft für den Pro-Ject Pick it PRO ist **20 mN = 2g**.*

*Verwenden Sie elektronische Tonarmwaagen (wie z.B. Measure it E) für ein leichteres und genaueres Ergebnis.*

### 3. Antiskating Einstellung

Der Wert für die Antiskating-Einstellung wird in Abhängigkeit zur eingestellten Auflagekraft gewählt:

Auflagekraft	Rille im Bolzen (18)
10 - 14mN	1. (siehe Abbildung)
15 - 19mN	2. (siehe Abbildung)
≥20 mN	3. (siehe Abbildung)



Schieben Sie die Schlaufe des Fadens des Anti-Skating-Gewichts über die dritte Rille des Bolzens, um die richtige Anti-Skating-Kraft für den werkseitig montierten Tonabnehmer einzustellen. Führen Sie den Faden durch die Schlaufe der Drahtstütze (17).



*Der Pick it PRO Balanced Tonabnehmer auf Ihrem neuen Debut PRO B hat eine vorgeschlagene Auflagekraft von 20mN (2 Gramm). Die korrekte Rille ist also Nummer 3.*

### 4. Anschluss an einen Verstärker (Integrierter Verstärker oder Phono-Vorstufe)

Der Plattenspieler verfügt über vergoldete Cinch-Phono-Buchsen (14) auf der Rückseite. Verwenden Sie das beiliegende Connect it E Phono Kabel um Ihren Debut PRO B mit einem Verstärker zu verbinden. Das Kabelende mit den gelben Markierungen wird mit dem Phono Eingang Ihres Verstärkers verbunden (manchmal mit Gramm, Disc oder RIAA bezeichnet). Stellen Sie sicher, dass der Phono-Eingang die richtige Einstellung und Verstärkung für den verwendeten Tonabnehmer bietet. Line-Eingänge (wie CD, Tuner, Tape oder Video) sind nicht geeignet.



*Die empfohlene Eingangsimpedanz für das Pick it PRO Balanced ist: **47 kOhm***

*Die empfohlene Eingangskapazität für das Pick it PRO Balanced ist: **150 – 300 pF***

*Lesen Sie die Bedienungsanleitung Ihres Verstärkers!*

Achten Sie darauf, den linken und rechten Kanal richtig anzuschließen. Der rechte Kanal ist normalerweise rot markiert, der linke Kanal schwarz oder weiß. Überprüfen Sie das mit Ihrem Verstärker gelieferte Handbuch auf relevante Informationen. Das Erdungskabel des Tonarmkabels sollte an die Erdungsklemme Ihres Verstärkers angeschlossen werden (falls vorhanden).

Wenn Ihr Verstärker keinen Phono-Eingang hat, benötigen Sie eine separate Phono-Vorverstärkerstufe für MM-Tonabnehmer, die dann zwischen dem Plattenspieler und einem freien Line-Level-Eingang des Verstärkers angeschlossen wird. Ein separater Phono-Vorverstärker kann auch hilfreich sein, wenn Sie Ihr Klangerlebnis verbessern möchten, da externe Phono-Vorverstärker zu 100% darauf ausgerichtet sind, Ihren Plattenspieler-Sound so gut wie möglich zu machen. Sie werden nicht durch Design und technische Einschränkungen, die typischerweise bei integrierten Verstärkern zu finden sind ausgebremst, was die die Klangqualität im schlimmsten Fall beeinträchtigen können.

Wenn Sie einen symmetrischen Phono-Verstärker haben (wie unsere Phono Box S3 B), können Sie das volle Potenzial Ihres Debut PRO B nutzen, indem Sie ihn in einer echten symmetrischen Konfiguration betreiben. Mit dem separat erhältlichen **Connect it Phono E RCA/miniXLR** können Sie Ihr Debut PRO B an symmetrische Phono-Verstärker anschließen und das volle Potenzial Ihres Tonabnehmers nutzen. Normalerweise ist dies nur mit MC-Tonabnehmern möglich, da typische MM-Tonabnehmer nicht in einer vollsymmetrischen Konfiguration betrieben werden können. Der **Pick it PRO Balanced** ist der erste MM-Tonabnehmer seiner Art, der speziell für die Kompatibilität mit symmetrischen Phono-Verstärkern modifiziert wurde!

Detaillierte Produktinformationen zu Pro-Ject Audio-Verbindungskabeln und Phono-Verstärkern finden Sie auf der Pro-Ject-Website [www.project-audio.com](http://www.project-audio.com).

## 5. Netzanschluss

Der Plattenspieler wird mit einem Universalnetzteil mit 3 austauschbaren Steckdosenadaptern geliefert, die für alle Länder geeignet sind. Wählen Sie den richtigen Adapter für Ihr Land und stecken Sie den Adapter in den austauschbaren Teil des Netzteils.

Schließen Sie den Niederspannungsstecker vom Netzteil an die Buchse (15) auf der Rückseite des Plattenspielers an, bevor Sie das Netzteil an das Stromnetz anschließen.

## 6. Aufsetzen der Staubschutzhaube

Setzen Sie die Staubschutzhaube (11) vorsichtig auf die Scharnierzinken und stellen Sie die Schrauben (13) so ein, dass der Deckel an der gewünschten Stelle offenbleibt, ohne zu steif zum Öffnen oder Schließen zu sein.



*Die Staubschutzhaube verstärkt während des Abspielvorganges Resonanzen, die sich störend auf das Klangbild auswirken können. Damit der Plattenspieler seine Klangeigenschaften voll entfalten kann, empfehlen wir Ihnen daher beim Abspielen von Schallplatten die Staubschutzhaube nicht aufzusetzen.*

## 7. Ein- und Ausschalten, Wiedergabegeschwindigkeit ändern

Der Plattenteller ist mit einem Dreistellungsschalter für EIN/AUS und einer elektronischen Geschwindigkeitsänderung ausgestattet. Um Schallplatten mit 33 U/min abzuspielen drücken Sie diesen Schalter (20) nach links. Um Schallplatten mit 45 U/min abzuspielen drücken Sie diesen Schalter (20) nach rechts. Um 78 U/min spielen zu können muss davor der flache Antriebsriemen entfernt werden und der runde Antriebsriemen muss um den Subteller (4) und um den größeren Durchmesser des Pulley (2) gelegt werden. Dazu muss das Plattenteller (5) entfernt werden. Nachdem der runde Antriebsriemen montiert wurde, werden durch Drücken des EIN/AUS-Schalters nach rechts 78 U/min ausgewählt. Für 33 und 45 U/min muss wieder zurück zum Flachriemen gewechselt werden.



33 U/Min

45 U/Min (78 U/Min)

# Fortgeschrittene Debut PRO B Einstellmöglichkeiten



Die folgenden Einstellungen sind bei der Erstinbetriebnahme NICHT notwendig, aber später beim Wechseln oder Aufrüsten des Tonabnehmers wichtig! Für den mitgelieferten Tonabnehmer sind diese Einstellungen werkseitig korrekt eingestellt.

## 1. Azimut Einstellung



Der werkseitig voreingestellte Tonabnehmer Ihres Debut PRO B ist bereits richtig eingestellt und Sie müssen den Azimut nicht mehr einstellen! Sie sollten den Azimut überprüfen und/oder neu einstellen, wenn Sie Ihren Tonabnehmer wechseln oder aufrüsten.

Die Nadel muss vertikal in der Plattenrinne sein, damit der Abtastdiamant die Rinne genau abtasten kann. Am hinteren Ende des Tonarmrohres befindet sich eine kleine Madenschraube, nach deren Lösen der horizontale Abspielwinkels (Azimut) eingestellt werden kann.

Lösen Sie die Madenschraube (Achtung: Nicht herausdrehen!) soweit, dass sich das Tonarmrohr leicht um seine Längsachse drehen lässt. Mit Hilfe z.B. eines Geodreieckes lässt sich nun die Oberkante des Tonabnehmergehäuses parallel zur Schallplatte einstellen. Wenn Sie die Nadel vertikal eingestellt haben, ziehen Sie die Schraube vorsichtig wieder an.



Bitte beachten Sie: Das Tonarmrohr darf unter keinen Umständen so eingestellt werden, dass sich die Nadel noch in der Schallplattenrinne befindet! Die Auslegeraufhängung kann irreparabel beschädigt werden! Der Arm muss angehoben werden, um jede Einstellung vorzunehmen, und anschließend abgesenkt werden, um dies zu überprüfen.

## 2. Montieren und Anschließen eines Tonabnehmers

Dieser Abschnitt zum Montieren und Anschließen eines Tonabnehmers gilt hauptsächlich dann, wenn der mitgelieferte Tonabnehmer zu späterem Zeitpunkt ausgetauscht und upgegradet werden soll. Der mitgelieferte Tonabnehmer wird ab Werk vollständig und korrekt eingestellt ausgeliefert.

The following instructions for fitting and connecting a cartridge are provided in case the cartridge is replaced by a different model at a later date, the included cartridge comes fully adjusted and aligned from the factory.

\*\* Sie können jeden Tonabnehmer mit Halb Zoll-Befestigung montieren. Verschrauben Sie den Tonabnehmer (mit angebrachtem Nadelschutz) und den Griff zum Führen des Tonarmrohres mit dem Tonabnehmerkopf (20). Ziehen Sie die Montageschrauben noch nicht fest. Verbinden Sie den Tonabnehmer mit den Anschlusschuh der Tonarminnenverkabelung wie folgt:



Weißes Kabel	Signal linker Kanal (L)
Rotes Kabel	Signal rechter Kanal (R)
Blaues Kabel	Signalmasse linker Kanal (LG)
Grünes Kabel	Signalmasse rechter Kanal (RG)

Zum Einstellen des Tonabnehmers ist ein geeignetes Werkzeug wie z.B. eine Justagelehre notwendig. Sollte Ihnen das Justieren zu schwierig erscheinen, wird Ihnen Ihr Fachhändler sicherlich behilflich sein.



*Bitte beachten Sie: Das Einstellen eines Tonabnehmers und eines Tonarms erfordert äußerste Sorgfalt, um eine Beschädigung zu vermeiden. Überlassen Sie diese Arbeit Ihrem Händler, wenn Sie sich nicht sicher sind, welche Schritte und Vorsichtsmaßnahmen erforderlich sind.*

### 3. Einstellen des Vertical Tracking Angle (VTA)

Legen Sie eine Schallplatte auf den Plattenteller. Wenn die Nadel in die Schallplattenrinne abgesenkt ist, sollte das Tonarmrohr parallel zur Oberfläche der Schallplatte stehen. Ist dies nicht der Fall, lösen Sie die beiden Sechskantschrauben in der Tonarmbasis gerade so weit, dass eine vertikale Bewegung des Tonarms ohne stärkeren Kraftaufwand möglich ist und schieben Sie den Arm nach oben oder unten, bis er parallel zur Platte ist. Ziehen Sie die Sechskantschrauben ohne übermäßigen Kraftaufwand (dadurch würde sich die Tonarmbasis verformen) nach – handfest anziehen genügt.



### 4. Reinigung und Wartung

Entfernen Sie den Staub mit einem leicht angefeuchteten antistatischen Tuch. Verwenden Sie niemals ein trockenes Tuch, da dies statische Elektrizität erzeugt, die mehr Staub anzieht! Antistatische Reinigungsflüssigkeiten sind in Fachgeschäften erhältlich, müssen jedoch sparsam angewendet werden, um Schäden an Gummiteilen zu vermeiden. Es wird empfohlen, die Nadelabdeckung vor der Reinigung oder Wartung anzubringen, um Beschädigungen zu vermeiden. Wenn der Player über einen längeren Zeitraum nicht benutzt wird, kann der Antriebsriemen entfernt werden, um ein ungleiches Dehnen zu verhindern. Das Tellerlager ist wichtig für die richtige Geschwindigkeit und die Gesamtlebensdauer des Plattenspielers. Das Öl kann durch regelmäßiges Spielen verschwinden oder es wird durch Reiben des Metalls verschmutzt (verfärbt sich von grau nach schwarz). Sie sollten ständig überprüfen, ob sich Öl auf der Achse befindet. In jedem Fall ist es sinnvoll, die Schmierung spätestens nach 3 Jahren zu erneuern.



*Wir empfehlen Lube it um das Plattentellerlager zu schmieren.*



*Trennen Sie das Gerät vor jeder Reinigung vom Stromnetz!*

## Technische Daten Pro-Ject Debut PRO B/ Pro-Ject 8.6 PRO

Geschwindigkeiten	33/45 U/Min. *** 78 U/Min. optional
Drehzahlabweichung	33: $\pm 0.40\%$ 45: $\pm 0.50\%$
Drehzahlschwankungen	33: $\pm 0.16\%$ 45: $\pm 0.14\%$
Rumpeln	68dB
Eff. Masse des Tonarmes	10g
Eff. Länge des Tonarmes	8.6 " ( 218.5mm)
Überhang	18.5 mm
Power consumption	4W/0W im Stand-By
Stromaufnahme	15V / 0 – 0.8mA DC, Universal Netzteil
Abmessungen (B x H x T)	415 x 118 x 320mm, Staubschutzhaube offen 415 x 365 x 405mm
Gewicht	6.0kg
Abm. Verpackung (B x H x T)	488 x 235 x 393mm
Gewicht inkl. Verpackung	8.0kg

## Technische Daten Pro-Ject Pick it PRO Balanced

Frequenzbereich	20-20.000 Hz +/-2 dB
Übersprechdämpfung	22dB/1kHz
Abtastfähigkeit	70 $\mu$ m
Ausgangsspannung	4mV
Empfohlener Abschlusswiderstand	47kohms
Empfohlene Abschlusskapazität	150-300 pF
Nadelnachgiebigkeit/Diamant	12 $\mu$ m/mN – elliptical
Empfohlene Auflagekraft	20mN (2g)
Abtastwinkel	20°
Interne Impedanz, DC Widerstand	750 Ohm
Interne Induktivität	450 mH
Gewicht	7.2g

## Mögliche Bedienungsfehler und Störungen

Plattenspieler von Pro-Ject Audio Systems werden mit größter Sorgfalt gefertigt und unterliegen ständigen Kontrollen. Störungen, die bei allen technischen Geräten nie ganz auszuschließen sind, liegen nicht immer an Material- oder Fertigungsfehlern. Sie können auch durch Bedienfehler oder andere ungünstige Umstände auftreten. Nachstehend führen wir die häufigsten Fehlersymptome auf:

### Der Plattenteller dreht sich nicht, wenn das Gerät eingeschaltet wird:

- Das Gerät ist nicht an das Stromnetz angeschlossen oder die Steckdose führt keine Netzspannung.
- Der Antriebsriemen ist nicht richtig aufgelegt oder abgefallen.

### Kein Signal auf einem oder beiden Kanälen:

- Die Signalverbindung an folgenden Stellen der Anlage (x / y) ist bedingt durch nicht korrekt aufgesetzten Steckern, einen Kabelbruch oder durch eine fehlerhafte Lötstelle an den Steckern unterbrochen:
  - Tonabnehmer / Anschlusschuhe der Tonarm-Innenverkabelung.
  - Phonokabel / Phonoeingang des Verstärkers.
  - Externer Phono-Vorverstärker / hierfür belegter Hochpegeleingang des Verstärkers.
- Der Eingangswahlschalter steht in einer falschen Position.
- Der Verstärker ist nicht eingeschaltet oder defekt.

### Starkes Brummen bei der Wiedergabe:

- Der Kabelschuh der Masseleitung, der / die Massekontakt(e) eines oder beider RCA/Cinch-Stecker des Phonokabels hat / haben keinen Kontakt.
- Einer oder beide der Masse führenden Anschlusschuhe am Tonabnehmer hat / haben keinen Kontakt.

### Verzerrter oder inkonsistenter Ton von einem oder beiden Kanälen:

- Der Plattenspieler ist an einen falschen Eingang des Verstärkers angeschlossen oder der MM / MC-Schalter ist falsch eingestellt.
- Nadel oder Ausleger beschädigt.
- Falsche Drehzahl, Antriebsriemen überdehnt oder verschmutzt, Plattenteller ohne Öl, verschmutzt oder beschädigt.

## Im Servicefall

Haben Sie einen Fehler trotz Beachtung obiger Hinweise nicht beheben oder bestimmen können, fragen Sie zunächst Ihren Fachhändler um Rat. Erst wenn der Fehler dort bestätigt wird und nicht behoben werden kann, senden Sie das Gerät bitte an die für Ihr Land zuständige Vertretung.

Wir empfehlen Ihnen den Originalkarton aufzubewahren, um jederzeit einen sicheren Transport Ihres Gerätes zu gewährleisten. Nur bei Plattenspielern, die uns im Originalkarton zugehen, werden Garantieleistungen erbracht. Geben Sie niemals einen Plattenspieler zurück, ohne sicherzustellen, dass dieser sicher zerlegt und ordnungsgemäß in der Originalverpackung gemäß den Abbildungen auf der letzten Seite dieses Benutzerhandbuchs verpackt ist. Bitte entfernen Sie diese Teile und verpacken Sie sie separat: Staubschutzhaube (10), Gegengewicht (6), Anti-Skating-Gewicht (15), Plattenteller (5) und Riemen (3). Setzen Sie den Nadelschutz auf. Montieren Sie die Transportsicherung für den Tonarm (8), bevor Sie den Plattenspieler sorgfältig verpacken.

## Garantie



Der Hersteller übernimmt keine Haftung für Schäden, welche durch Nichtbeachtung der Gebrauchshinweise in dieser Anleitung und/oder unsachgemäßen Transport ohne Originalverpackung, hervorgehen. Jegliche Modifikationen aller Teile durch unautorisierte Personen führen zu einem Erlischen Herstellerhaftung/Herstellergarantie.

## Copyright

Pro-Ject Audio Systems © 2024, alle Rechte vorbehalten. Pro-Ject Audio Systems ist eine eingetragene Handelsmarke von H. Lichtenegger. Die veröffentlichten Informationen entsprechen dem Stand der Entwicklung zum Zeitpunkt der Drucklegung. Technische Änderungen bleiben vorbehalten und fließen ohne weitere Nachricht in die Produktion ein. Produktbilder und Illustrationen können vom finalen Produkt abweichen.

## Konformitätserklärung

Wir, **SEV Litovel, s r.o.**  
Palackého 1160/34  
78401 Litovel  
Tschechische Republik  
(Hersteller)

und

**Pro-Ject Audio Systems** ein Geschäftsbereich der Audio Tuning GmbH  
Margaretenstraße 98  
1050 Wien,  
Österreich  
(Verteiler)

erklären unter unserer Verantwortung, dass das Produkt mit den Bestimmungen der Richtlinien übereinstimmt:

2014/35/EU einschließlich Änderungen  
2014/30/EU einschließlich Änderungen  
2014/53/EU einschließlich Änderungen

Die folgenden harmonisierten Normen wurden angewandt:

Gesundheit: EN62479:2010

Sicherheit: EN60950-1:2006+A11:2009+A1:2010+A12:2011+A2:2013, EN62368-1:2014/A11:2017, EN61558-1:2005/A1:2009, EN61558-2-16:2009/A1:2013

EMC: EN301489-1 V2.2.0: 2017-03, EN301489-17 V3.2.0:2017-03, EN55032:2015, EN55035:2017, EN61000-3-2:2014, EN61000-3-3:2013

Funk-Spektrum: EN300328 V2.1.1 (2016-11)

**Pro-Ject Audio Systems** ein Geschäftsbereich der Audio Tuning GmbH

1050 Wien, Österreich, Margaretenstraße 98

info@project-audio.com

