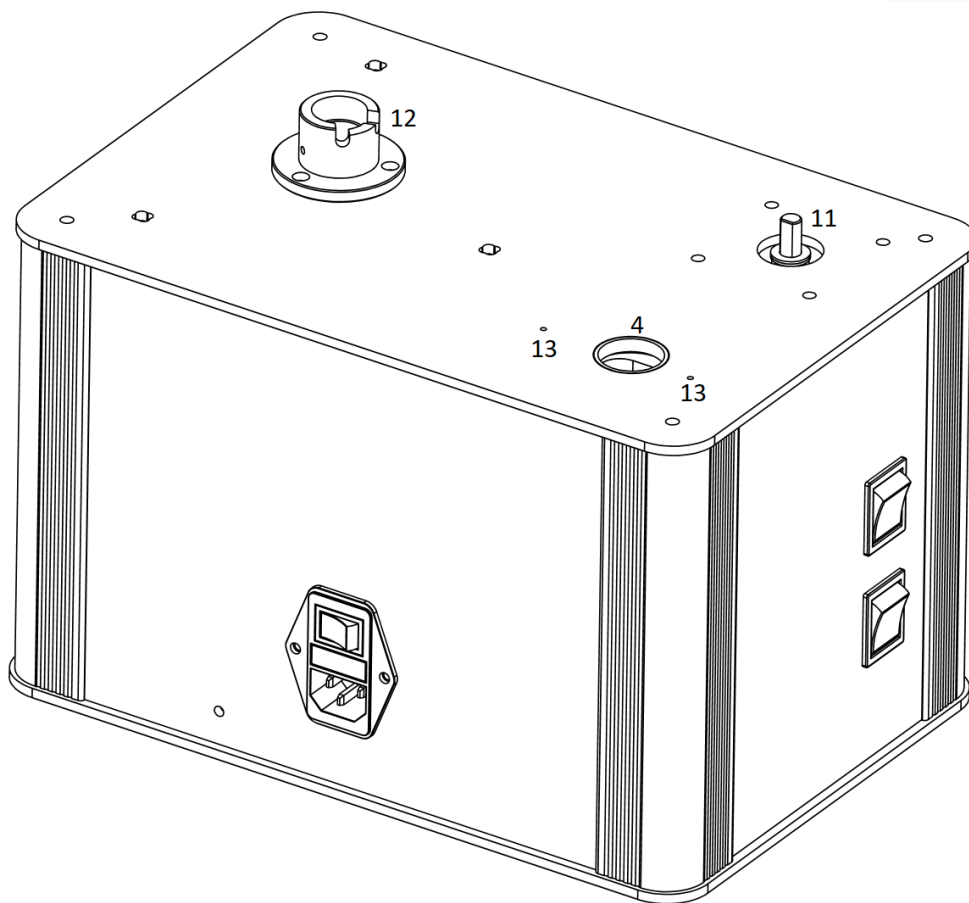
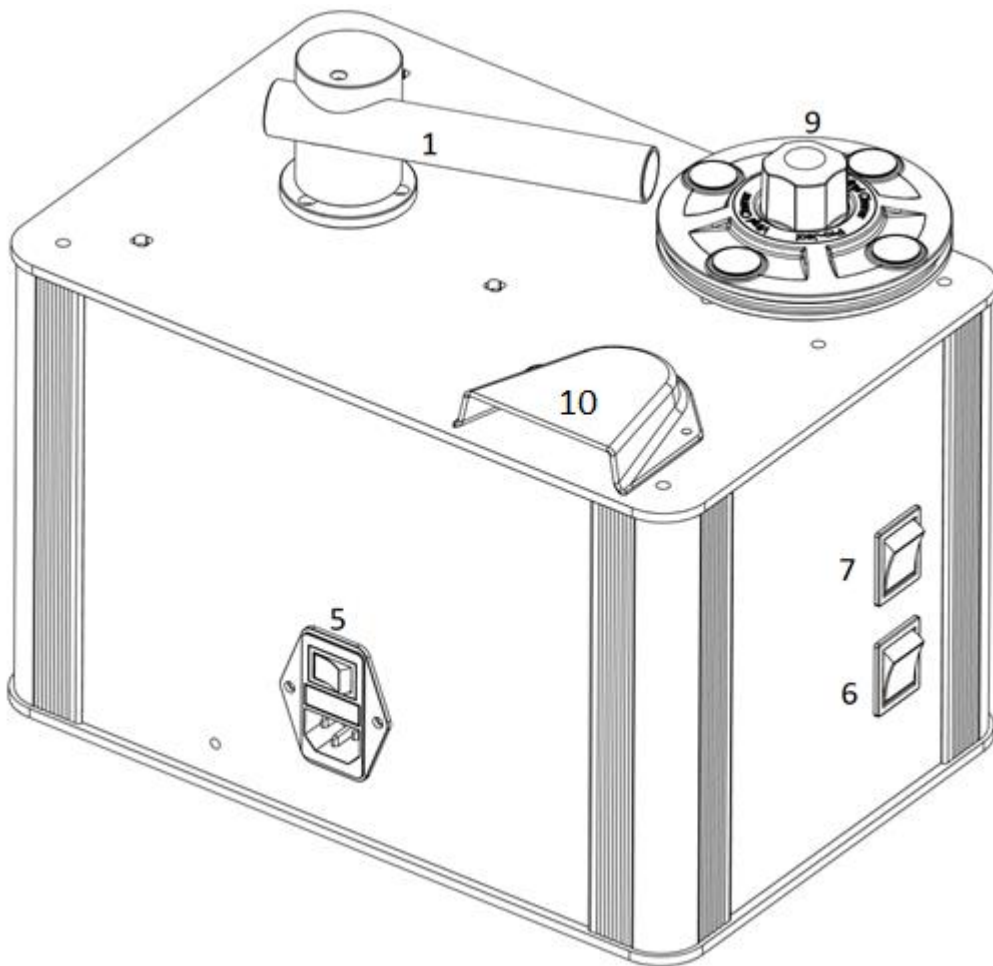
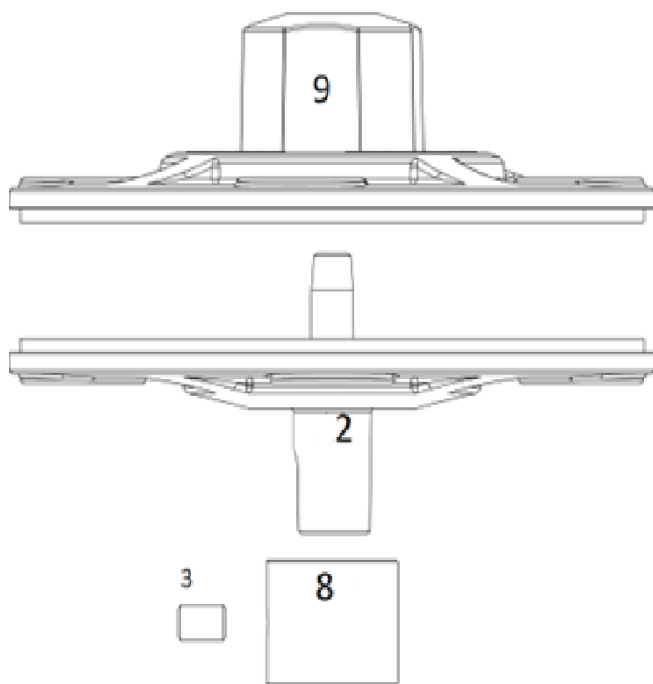




Bedienungsanleitung
Pro-Ject VC-E2





Pro-Ject VC-E2

Bedienelemente, Eigenschaften und Anschlüsse

- | | |
|----|---|
| 1 | Absaugarm* (Samtlippen vormontiert) |
| 2 | Plattenteller* |
| 3 | Befestigungsschraube* |
| 4 | Belüftungsauslass |
| 5 | Netzschalter und Netzkabelanschluss |
| 6 | Schalter für Absaugung |
| 7 | Schalter für Motorlaufrichtung |
| 8 | Motorwellenbuchse |
| 9 | Magnetische Klemme* |
| 10 | Abdeckung für Belüftungsauslass |
| 11 | Motorwelle |
| 12 | Basisflansch für Absaugarm |
| 13 | 2x vorgebohrte Löcher zur Befestigung der Abdeckung des Lüftungsauslasses |

Zubehör (im Lieferumfang, ohne Abbildung)

- | | |
|---|--|
| 1 | Wash it 2 vorgemischte Vinylreinigungsflüssigkeit, 100ml Flasche* |
| 2 | Ziegenhaarbürste* |
| 3 | Ersatzteil: selbstklebende Samtlippen für Absaugarm * |
| 4 | Netzkabel * |
| 5 | 2x Unterlegscheiben für die Höheneinstellung des Plattentellers |

Optional erhältliches Zubehör

- **Wash it 2** Reinigungsflüssigkeit Flaschengrößen: 250ml/500ml/1l
- Ziegenhaarbürste
- selbstklebende Samtlippen für Absaugarm

Wir bedanken uns für den Kauf einer Schallplattenwaschmaschine von Pro-Ject Audio Systems. Das Gerät kann bei genauer Beachtung dieser Anleitung in kurzer Zeit Schritt für Schritt montiert und in Betrieb genommen werden.



Warnt vor einer Gefährdung des Benutzers, des Gerätes oder vor einer möglichen Fehlbedienung



Besonders wichtiger Hinweis

Verschaffen Sie sich zunächst anhand der nebenstehenden Abbildungen und der folgenden Teileliste einen Überblick über alle Bedienelemente und Anschlussstellen. Die mit * bezeichneten Teile liegen unmontiert als Zubehör bei. Die erwähnten Abbildungen befinden sich teils im Bereich der entsprechenden Textpassagen und teils gesammelt auf den Seiten 2 und 3.

Sicherheitshinweise

Verbinden Sie das Netzkabel des Geräts nur dann mit einer Steckdose, wenn Sie sichergestellt haben, dass Ihre Netzspannung, der auf dem Gerät angegebenen Spannung entspricht. Um in einer Gefahrensituation die Verbindung zum Stromnetz unterbrechen zu können, muss das Netzkabel aus der Netzsteckdose gezogen werden. Stellen Sie einen ungehinderten Zugang zur Netzsteckdose sicher. Greifen Sie das Netzkabel immer am Stecker und ziehen Sie nicht am Kabel selbst. Fassen Sie das Kabel niemals mit feuchten oder nassen Händen an.



Achten Sie darauf, dass keine Flüssigkeiten in das Gerät gelangen.

Eine über den Kopf gezogene Plastiktüte führt schnell zum Erstickungstod. Bewahren Sie deshalb Plastiktüten immer außerhalb der Reichweite von Kindern auf.

Während des Betriebs erzeugt das Gerät laute Geräusche, deshalb empfehlen wir bei lang andauernden

Reinigungssitzungen den Einsatz von Gehörschutz. Prüfen Sie das Gerät nach jedem Transport auf Anzeichen von Schäden. Liegt eine Beschädigung vor, nehmen Sie das Gerät nicht in Betrieb und kontaktieren umgehend Ihren Händler!

Aufbau des Gerätes

Das Gerät muss vor dem Gebrauch ein wenig zusammengebaut werden.

1. Bringen Sie die Abdeckung für den Lüftungsauslass (10) in ihre Position über dem Auslass (4) und befestigen Sie sie mit den mitgelieferten Schrauben wie auf dem ersten Bild gezeigt.
2. Zusammenbau des Plattentellers - Der Plattenteller (2) wird bereits zusammen mit der Motorwellenbuchse (8) und der Befestigungsschraube (3) geliefert.
3. Legen Sie die beiden mitgelieferten weißen Kunststoffscheiben auf die Motorwelle (11) - diese stellen die richtige Höhe des Plattentellers ein - und legen Sie dann den zusammengebauten Plattenteller darauf und verwenden Sie den mitgelieferten Inbusschlüssel, um den Plattenteller auf der Welle festzuziehen.



Dieses Produkt ist nur für die nichtgewerbliche Nutzung gedacht.

Inbetriebnahme

Stellen Sie sicher, dass das Gerät der Illustration entsprechend vollständig aufgebaut ist und alle 3 Schalter in der Position "0" sind. Verbinden Sie das Netzkabel mit der Netzteilbuchse auf der Hinterseite des Geräts und danach mit dem Stromnetz und schalten den Netzschalter in Position "I".

Legen Sie eine Schallplatte auf den Plattenteller und setzen Sie die magnetische Plattenklemme auf.

Tragen Sie eine kleine Menge (3 ml) der Wash it 2 Reinigungsflüssigkeit auf und verteilen diese mittels der beiliegenden Bürste. Die Flüssigkeit sollte mit der Bürste gleichmäßig auf der Oberfläche verteilt werden. Tragen Sie nur die für die Oberfläche der Schallplatte notwendige Menge auf!



Verwenden Sie keine Reinigungsflüssigkeiten von anderen Anbietern. Verwenden Sie nur so wenig Flüssigkeit, dass sie nicht auf die Oberfläche des Geräts gelangt. Sollte dies der Fall sein, entfernen Sie die überschüssige Flüssigkeit mit einem geeigneten Tuch.



Die Reinigungseffizienz kann durch Anwendung sanften Drucks auf die Reinigungsbürste gesteigert werden. Eine weitere Verbesserung der Reinigungswirkung kann durch die Verwendung von erwärmter **Wash it 2** Reinigungsflüssigkeit erreicht werden. **Wash it 2** kann mittels Mikrowelle auf bis zu 40 Grad Celsius erwärmt werden. Bitte prüfen Sie die Temperatur, um Beschädigungen an Schallplatten zu vermeiden.

Der Motor kann beim Auftragen der Reinigungsflüssigkeit abgeschaltet oder seine Laufrichtung nach Belieben geändert werden. Um die Drehrichtung zu ändern, wählen Sie die Position "I" für eine Drehung im Uhrzeigersinn oder die Position "II" für eine Drehung gegen den Uhrzeigersinn.

Es wird empfohlen, die Flüssigkeit mit der Bürste in beide Richtungen zu verteilen. Um die Verunreinigungen besser zu lösen, warten Sie einige Sekunden (bei stark verschmutzten Platten länger), bevor Sie mit dem Absaugen beginnen.

Sobald die Flüssigkeit die gesamte Schallplatte bedeckt, schalten Sie den Motorschalter auf die Position "I" (falls noch nicht geschehen) und setzen den Vakuumarm über die Schallplatte, bis er seine Verriegelungsposition erreicht. Schalten Sie den Vakuummotor in die Position "I", während Sie den Arm auf die Schallplatte absetzen. Nachdem die Reinigungsflüssigkeit gründlich abgesaugt wurde, schalten Sie den Vakuummotor und Plattentellermotor wieder aus (wir empfehlen eine Umdrehung in der "I"-Stellung und danach eine weitere Umdrehung in der "II"-Stellung). Bringen Sie den Absaugarm wieder in die Ruhestellung und warten Sie einige Sekunden, bis die Schallplatte gut getrocknet ist. Entfernen Sie die Plattenklemme, drehen Sie die Schallplatte um und wiederholen Sie die Schritte für die andere Seite der Schallplatte.



Das Gerät verfügt über einen Überhitzungsschutz, der den Motor vor Überlastung schützt. Nach einer Abkühlzeit ist das Gerät wieder voll einsatzfähig!



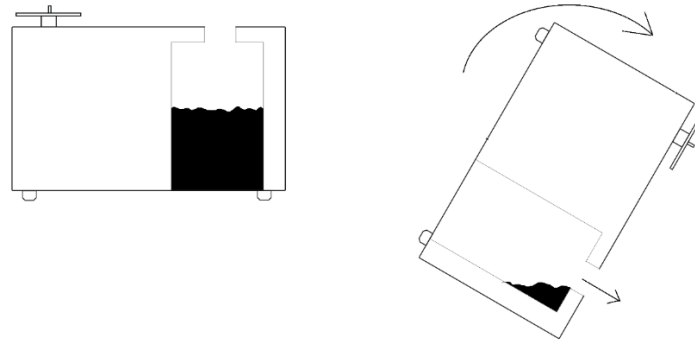
Tipps nach dem Gebrauch: Wir empfehlen den Vakuumarm aus seiner Position am Flansch zu entfernen und den Vakuummotor für 15 bis 30 Sekunden einzuschalten, um die gesamte verbleibende Flüssigkeit vom Motor und vom gesamten System abzusaugen. Dies trägt dazu bei, alle Innenteile des Geräts trocken zu halten und die Wahrscheinlichkeit von Rost erheblich zu verringern. Aus dem gleichen Grund wird auch nicht empfohlen, das Gerät zurück in die Plastiktüte der Originalverpackung zu packen.

Reinigung und Wartung

Die Schallplattenwaschmaschine ist nahezu wartungsfrei.

Der interne Tank hat ein beträchtliches Fassungsvermögen und es dauert sehr lange, bis die volle Kapazität erreicht ist. Für den normalen Hausgebrauch des Geräts muss der Tank nicht geleert werden. Die Reinigungsflüssigkeit verdunstet auch mit Zeit automatisch. Falls der Tank in seltenen Fällen geleert werden sollte, gehen Sie bitte wie folgt vor:

1. Entfernen Sie das Netzkabel
2. Drehen Sie den VC-E um, um den Vorratsbehälter des Geräts in einen großen Behälter zu entleeren
3. Reinigen Sie die Flüssigkeit auf dem Gehäuse des Geräts mit einem Tuch



Bitte prüfen Sie regelmäßig den Zustand der Samtlippen des Absaugarms. Achten Sie auf den sauberen Zustand und entfernen Sie gegebenenfalls vorhandene Verunreinigungen.



Bitte trennen Sie das Gerät aus Sicherheitsgründen vom Netz, bevor Sie Wartungsarbeiten durchführen!

Technische Daten Vinyl Cleaner VC-E

Nominelle Drehzahl	30 U/min.
Leistungsaufnahme	230V/800W, 120V/360W, 100V/250W
Größe (B x T x H)	310 x 210 x 266 mm (vollständig montiert)
Gewicht	6,5kg (netto)
Sicherung	T6,3A

Mögliche Bedienungsfehler und Störungen

Produkte von Pro-Ject Audio Systems werden mit größter Sorgfalt gefertigt und unterliegen ständigen Kontrollen. Störungen, die bei allen technischen Geräten nie ganz auszuschließen sind, liegen nicht immer an Material- oder Fertigungsfehlern. Sie können auch durch Bedienfehler oder andere ungünstige Umstände auftreten. Nachstehend führen wir die häufigsten Fehlersymptome auf:

Der Plattenteller dreht sich nicht, wenn der Motor eingeschaltet wird:

- Das Netzkabel ist nicht mit dem Gerät verbunden
- Das Stromkabel ist nicht mit dem Stromnetz verbunden.
- Die Sicherung des Hauptschalters ist defekt.
- Der Überhitzungsschutz ist aktiv.
- Die Plattenklemme ist nicht ausreichend angezogen.

Im Servicefall

Fragen Sie zunächst Ihren Fachhändler um Rat. Erst wenn der Fehler dort bestätigt wird und nicht behoben werden kann, senden Sie das Gerät bitte an die für Ihr Land zuständige Vertretung:

Audio Trade GmbH
Schenkendorfstraße 29 D-45472
Mülheim an der Ruhr Tel.: 0208-
882 660 Fax: 0208-882 66 66
E-Mail: service@audiotra.de
Internet: www.audiotra.de

Audio Tuning GmbH
Margaretenstraße 98 A-1050
Wien Tel.: 01-544 85 80 E-Mail:
service@audiotuning.at
Internet: www.audiotuning.com

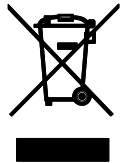
Marlex Audiophile Produkte
Stampfenbachstraße 40 CH-
8006 Zürich Tel.: 044-350 49
35 Fax: 044-350 49 35 E-Mail:
mail@marlex.ch
Internet: www.marlex.ch

Wir empfehlen Ihnen den Originalkarton aufzubewahren, um jederzeit einen sicheren Transport Ihres Gerätes zu gewährleisten.

Defekte an Produkten, die aufgrund von gewerblichen Einsatz oder einem Einsatz im gewerblichen Umfang entstehen, sind von der Garantie ausgeschlossen. Die meisten Pro-Ject Produkte - soweit nicht ausdrücklich darauf hingewiesen wird - sind ausschließlich für den haushaltsüblichen Gebrauch bestimmt. Eine Verwendung im gewerblichen Bereich erfolgt auf eigene Gefahr.

Copyright

Pro-Ject Audio Systems © 2022, alle Rechte vorbehalten. Die veröffentlichten Informationen entsprechen dem Stand der Entwicklung zum Zeitpunkt der Drucklegung. Technische Änderungen bleiben vorbehalten und fließen ohne weitere Nachricht in die Produktion ein.



Soll dieses Gerät nicht mehr genutzt und entsorgt werden, so nutzen Sie in Deutschland und Österreich die hierfür eingerichteten kommunalen Abgabestellen. In Deutschland können Sie auch den individuellen Entsorgungsservice des Vertriebs nutzen, Hinweise hierzu finden Sie unter www.audiotra.de/entsorgung. In der Schweiz kann das Gerät bei einem beliebigen Elektro-/TV-Einzelhändler zur Entsorgung abgegeben werden.

Irrtum und technische Änderungen vorbehalten

EU-Konformitätserklärung

Wir erklären unter unserer Verantwortung, dass das Produkt, auf das sich diese Erklärung bezieht, den Bestimmungen der EU-Richtlinien entspricht

2014/35/EU mit Änderungen

2014/30/EU mit Änderungen

Folgende harmonisierte Normen wurden angewandt:

EN 60335-1:02+A1:04+A11:04+A2:06+A12:06+A13:08+A14:10+A15:11

EN 60335-2-2:10+A11:12+A1:13

EN 55014-1:06+A1:09+A2:11

EN61000-3-2:14

EN61000-3-3:13

EN55014-2:97+A1:01+A2:08

Pro-Ject Audio Systems a division of Audio Tuning GmbH

1050 Vienna, Austria, Margaretenstrasse 98

info@project-audio.com