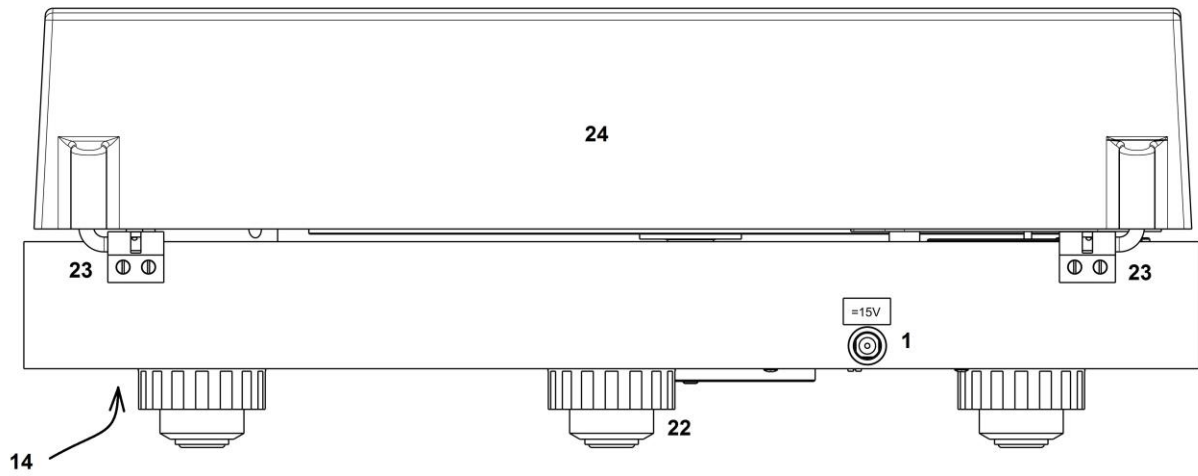
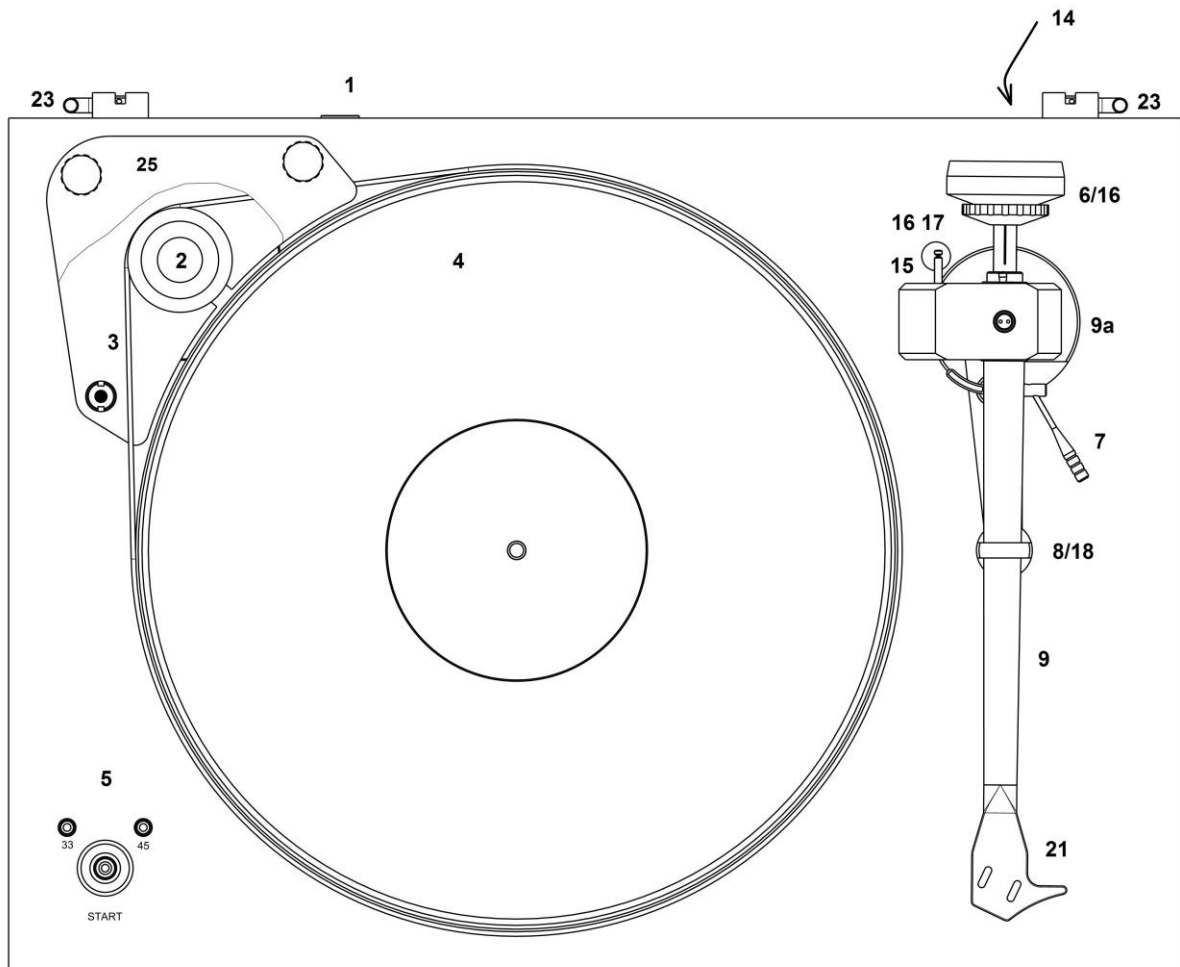




BEDIENUNGSANLEITUNG
Pro-Ject **X**tension 9 Evolution



Pro-Ject Xtension 9 Evolution

Bedienelemente, Ausstattung, Anschlüsse

- 1 Netzteilbuchse
- 2 Antriebspulley
- 3 Antriebsriemen *
- 4 Plattenteller *
- 5 Start/Stopp Schalter, Geschwindigkeitswahl
- 6 Tonarmgegengewicht * 6a Skalenring zum Ablesen der Auflagekraft
- 7 Bedienhebel des Tonarmlifts
- 8/18 Tonarmstütze und Sicherung für das Tonarmrohr
- 9 Tonarmrohr 9a Tonarmbasis
- 14 5-polige Normbuchse für Signalausgang
- 15 Bolzen mit 3 Rillen als Skala zur Anbringung des Antiskating-Gewichts
- 16 Antiskating-Gewicht *
- 17 Führungsbolzen des Antiskating-Gewichts
- 21 Tonabnehmerkopf mit Griff zum Führen des Tonarms
- 22 In der Höhe verstellbare Magnetfeldfüße *
- 23 Feststellschrauben der Scharniere
- 24 Staubschutzhaube *
- 25 Motorabdeckung

Plattenspielerzubehör

- 1 Tuch
- 2 Einstelllehre für Tonabnehmer
- 3 Handschuhe
- 4 Anti-skating-Gewicht
- 5 Inbusschlüssel 1.5mm
- 6 Inbusschlüssel 3mm
- 7 Plattenpuck
- 8 Wasserwaage
- 9 Gegengewicht Nr. **28** für Tonabnehmermassen zwischen **5 - 7,5g**
- 10 Gegengewicht Nr. **46** für Tonabnehmermassen zwischen **7 - 10g**
- 11 Gegengewicht Nr. **43** für Tonabnehmermassen zwischen **9 - 11g**
- 12 Gegengewicht Nr. **29** für Tonabnehmermassen zwischen **10 - 14g**
- 13 Zentrieradapter für Single-Platten
- 14 Pro-Ject Connect IT 5P E Phonokabel (1,23m, vormontiert)
- 15 Netzteil



Warnt vor einer Gefährdung des Benutzers, des Gerätes oder vor einer möglichen Fehlbedienung.



Besonders wichtiger Hinweis

Sicherheitshinweise

Verbinden Sie das Steckernetzteil des Geräts nur dann mit einer Steckdose, wenn Sie sichergestellt haben, dass Ihre Netzspannung, der auf dem Steckernetzteil angegebenen Spannung entspricht.

Um in einer Gefahrensituation die Verbindung zum Stromnetz unterbrechen zu können, muss das Steckernetzteil aus der Netzsteckdose gezogen werden. Stellen Sie einen ungehinderten Zugang zur Netzsteckdose sicher.



Greifen Sie das Steckernetzteil immer am Gehäuse. Ziehen Sie nicht am Kabel selbst. Fassen Sie das Steckernetzteil und das Gerät niemals mit feuchten oder nassen Händen an.

Achten Sie darauf, dass keine Flüssigkeiten in das Gerät gelangen. Sorgen Sie dafür, dass keine Flüssigkeit auf das Gerät tropft bzw. gespritzt wird. Stellen Sie niemals Wasserbehälter (z.B. Vasen) oder brennende Gegenstände (z.B. Kerzen) auf oder neben das Gerät. Ein Betrieb in feuchter oder nasser Umgebung ist nicht zulässig.

Eine über den Kopf gezogene Plastiktüte führt schnell zum Erstickungstod. Bewahren Sie deshalb Plastiktüten immer außerhalb der Reichweite von Kindern auf.

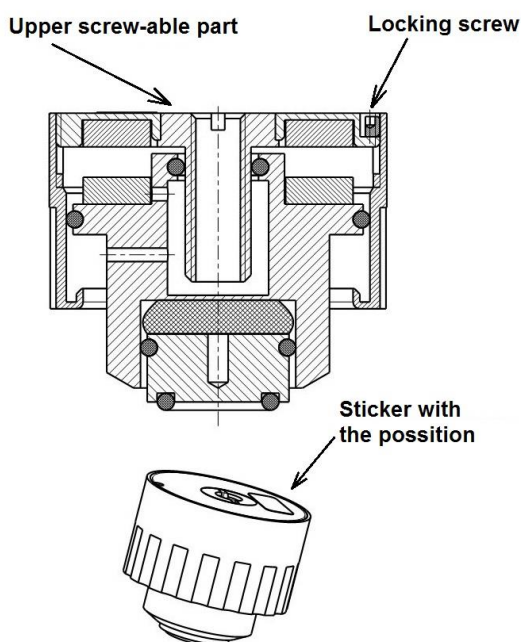
Aufbau des Gerätes

Der Plattenspieler ist zum sicheren Transport teilweise zerlegt. Alle Teile befinden sich sorgfältig verpackt im Karton. Überprüfen Sie die Vollständigkeit der Bestandteile vor dem Aufbau.

Schrauben Sie die drei Gerätefüße (22) auf die Gewinde unter dem Chassis. Jeder Fuß ist mit der ihm zugeordneten Position markiert (FRONT LEFT, FRONT RIGHT, BACK). Stellen Sie den Spieler auf den vorgesehenen, waagerechten Betriebsplatz. Überprüfen und korrigieren Sie dies mit Hilfe einer Wasserwaage.



Bitte beachten Sie: Jeder Fuß ist werksseitig für seine Position korrekt voreingestellt. Die unten abgebildete Grafik zeigt den jeweils unterschiedlichen Innenaufbau. Vor dem Verpacken wird der Plattenspieler justiert. Bitte beachten Sie die korrekte Position. Wir empfehlen den hinteren und linken Fuß vollständig einzuschrauben und durch Drehen des rechten vorderen Fußes eventuell unterschiedliche Magnetfeldstärken auszugleichen.



Um die FüÙe zu justieren, drehen Sie die kleine Sicherungsschraube auf der Oberseite des Fußes um 180°. Schrauben Sie den oberen Teil mittels eines Schraubendrehers hinein, um eine härtere Ankopplung zu erreichen.



Bitte beachten Sie: Wir übernehmen keine Haftung für eventuelle Schäden an der internen Magnetanordnung, wenn die Einstellungen durch nicht qualifiziertes Personal erfolgen. Eventuelle Anpassungen der Fuß-Einstellungen erfolgen daher auf Ihr eigenes Risiko. Wenn Sie Unterstützung benötigen, wenden Sie sich bitte an Ihren Händler oder den lokalen Vertrieb!

Setzen Sie behutsam die im Plattenteller (4) montierte Lagerbüchse auf die Lagerachse des Plattentellerlagers. Nach Auflegen des Plattenpuck auf die Lagerspindel, stellen Sie mit Hilfe der vier einstellbaren GerätefüÙe (22) und einer Wasserwaage die Lage des Chassis ein.

Legen Sie den Antriebsriemen (3) um den Plattenteller (4) und (für die Geschwindigkeit 33 und 45 U/Min) die kleinere Riemenscheibe des Pulley (2). Bedenken Sie, dass Handschweiß oder Fett die Funktion des Riemens beeinträchtigen können. Benutzen Sie bitte ein sauberes Tuch etc. Setzen Sie dann die Pulley-Abdeckung auf.



Wir empfehlen für den Betrieb keine zusätzliche Plattentellermatte zu verwenden.

Montage und Anschluss des Tonabnehmers

Sie können jeden Tonabnehmer mit Halbzoll-Befestigung montieren.

Verschrauben Sie den Tonabnehmer (mit angebrachtem Nadelschutz) mit dem Tonabnehmerkopf (21). Ziehen Sie die Montageschrauben noch nicht fest.

Verbinden Sie den Tonabnehmer mit den Anschlusschuhen der Tonarminnenverkabelung wie folgt:

| | |
|--------------|--------------------------------|
| Weißes Kabel | Signal linker Kanal (L) |
| Rotes Kabel | Signal rechter Kanal (R) |
| Blaues Kabel | Signalmasse linker Kanal (LG) |
| Grünes Kabel | Signalmasse rechter Kanal (RG) |

Nur eine genaue Justage des Tonabnehmers kann die hervorragenden Klangeigenschaften des Plattenspielers voll zur Geltung bringen. Zum Einstellen des Tonabnehmers ist ein geeignetes Einstellwerkzeug wie z.B. eine Justagelehre notwendig. Sollte Ihnen das Justieren des Tonabnehmers zu schwierig erscheinen, wird Ihnen Ihr Fachhändler gerne behilflich sein.

Montieren des Gegengewichts, Auflagekraft einstellen

Drehen Sie das Gegengewicht (6) mit dem verstellbaren Skalenring (6a) nach vorne zeigend gegen den Uhrzeigersinn auf die Aufnahme am hinteren Ende des Tonarmrohrs (9). Bringen Sie das Tonarmrohr dabei in die Waage. Ist das Tonarmrohr korrekt ausbalanciert, setzen Sie es wieder auf die Tonarmstütze (8). Halten Sie das Gegengewicht (6) ohne es zu verstellen fest, und drehen Sie den Skalenring (6a) soweit, bis die Null auf den Bolzen (15) zeigt.

Stellen Sie durch Drehen des Gegengewichts (6) gegen den Uhrzeigersinn den vom Hersteller des Tonabnehmers genannten Wert für das Auflagegewicht ein. Ein Teilstrich auf dem Skalenring (6a) entspricht 1mN (10mN = 1g Auflagegewicht).

Die mitgelieferten Gegengewichte (9, 10, 11, 12) sind für Tonabnehmer von 5 – 7,5g (Gewicht Nr. **28**), 7 - 10g (Gewicht Nr. **46**), 9 - 11g (Gewicht Nr. **43**) und 10 - 14g (Gewicht Nr. **29**) Gewicht geeignet.

Für Tonabnehmer von 15 - 20g (Gewicht Nr. **32**) und 16 - 22g (Gewicht Nr. **33**) Gewicht sind weitere Gegengewichte als Zubehör erhältlich.



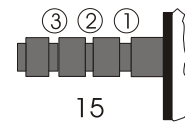
Das Einstellen der Auflagekraft muss mit demontiertem Antiskating-Gewicht und abgenommenem bzw. hochgeklapptem Nadelschutz erfolgen.

Antiskating

Der Wert für die Antiskating-Einstellung wird in Abhängigkeit zur eingestellten Auflagekraft gewählt.

Hängen Sie die Schlaufe des Antiskating-Gewichts (16) in die entsprechende Rille des Bolzens (15), und führen Sie den Faden über die Rille des Führungsbolzens (17).

| Auflagekraft | Rillen (1 – 3) des Bolzens (15) |
|-----------------|----------------------------------|
| 10 – 14mN | 1 (vom Lagerring aus betrachtet) |
| 15 – 19mN | 2 |
| 20mN und größer | 3 " " " |

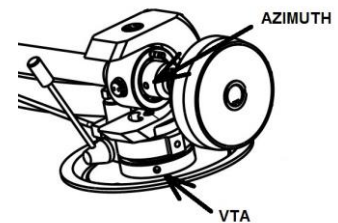


Azimuteinstellung

Die Oberkante des Tonabnehmergehäuses muss parallel zur Plattenoberfläche ausgerichtet sein, damit der Abtastdiamant die Rille genau abtasten kann.

Am hinteren Ende des Tonarmrohres (9) befindet sich eine kleine Madenschraube, nach deren Lösen der horizontale Abspielwinkel (Azimut) eingestellt werden kann.

Lösen Sie die Madenschraube (Achtung: Nicht heraus drehen!) soweit, dass sich das Tonarmrohr (9) leicht um seine Längsachse drehen lässt. Mit Hilfe z.B. eines Geodreiecks lässt sich nun die Oberkante des Tonabnehmergehäuses parallel zur Schallplatte einstellen.



Dazu stellen Sie das Geodreieck mit seiner Basislinie auf den Plattenteller und richten die Oberkante des Tonabnehmergehäuses an den Parallellinien aus.

Einstellen der Tonarmhöhe (VTA)

Legen Sie eine Schallplatte auf und entfernen Sie den Nadelschutz vom Tonabnehmer (21). Nach Absenken des Tonarmrohres (9) mit dem Lifthebel (7), muss der weiße Strich auf dem Tonarmrohr (9) parallel zur Schallplatte stehen. Ist dies nicht der Fall, kann nach Lösen der zwei Innensechskant-Schrauben in der Tonarmbasis (9a) der Schaft des Tonarmes soweit in der Basis (9a) hinauf- bzw. hinunterbewegt werden, bis die Parallelität erreicht ist. Danach werden beide Schrauben wieder gefühlvoll angezogen.



Das Prüfen der Tonarmhöhe muss mit korrekt eingestellter Auflagekraft erfolgen. Aus Sicherheitsgründen empfehlen wir beim Einstellen den Nadelschutz anzubringen.

Anschluss an den Verstärker

Verbinden Sie mit dem beiliegenden Phonokabel die 5-polige Tonarm-Normbuchse (14) des Tonarms und die mit **Phono** bezeichneten Eingangsbuchsen auf der Rückseite des Verstärkers. Die roten Stecker des Kabels führen das Signal des rechten Kanals, die weißen Stecker das Signal des linken Kanals. Verbinden Sie den Kabelschuh der Masseleitung mit dem Masseanschluss des Verstärkers.



Verfügt Ihr Verstärker über keinen Phonoeingang, benötigen Sie einen separaten Phono-Vorverstärker. Phono-Vorverstärker von Pro-Ject Audio Systems finden Sie im Internet unter: www.box-designs.com/

Netzanschluss

Verbinden Sie das beiliegende Steckernetzteil zuerst mit der Netzteilbuchse (1) und anschließend mit dem Stromnetz.

Aufsetzen der Staubschutzhaube

Setzen Sie die Staubschutzhaube (24) auf die Scharniere, und stellen Sie durch Anziehen der Schrauben (23) die Haltekraft der Scharniere ein.

Motorstart, Ruheposition Stand-By

Kurzes Drücken der Taste **START** startet den Plattenspielermotor. Langes Drücken schaltet das Gerät in die Ruheposition Stand-By.

Abspielen von Schallplatten

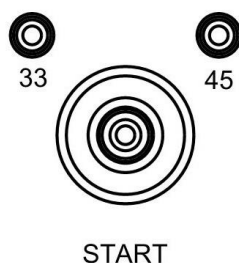
Entfernen Sie den Nadelschutz des Tonabnehmers (21). Starten Sie den Antriebsmotor des Plattentellers. Führen Sie den Tonabnehmerkopf (21) zum Anfang der Schallplatte. Bewegen Sie den Lifthebel (7) nach unten. Stellen Sie am Verstärker die gewünschte Lautstärke ein.



Der Eingangswahlschalter des Verstärkers muss auf **Phono** gestellt sein. Eine eventuell vorhandene **Tape-Monitor-Funktion** darf nur bei laufendem Aufnahmegerät aktiviert sein.

Wechseln der Abspielgeschwindigkeit

Um von der Geschwindigkeit 33 auf 45 U/Min zu wechseln, betätigen sie **START** erneut. Die angewählte Geschwindigkeit wird per LED angezeigt. Ist die gewählte Abspielgeschwindigkeit erreicht endet das Blinken der LED-Anzeige. Um in den Standby-Modus zu wechseln, betätigen und halten Sie **START** für 3 Sekunden



Tipps und Hinweise

Der Plattenspieler sollte auf einer möglichst resonanzfreien Unterlage (z. B. Multiplex-Platte, Holz) aufgestellt werden.

Technische Daten Pro-Ject Xtension 9 Evolution / Pro-Ject 9cc Evolution

| | |
|------------------------------------|---|
| Elektronische Geschwindigkeitswahl | 33/45 U/min. |
| Drehzahlabweichung | max. $\pm 0,09$ % |
| Drehzahlschwankungen | max. $\pm 0,1$ % |
| Rumpeln | 73dB |
| Eff. Masse des Tonarms | 8,5g |
| Eff. Länge des Tonarms | 9 " (230mm) |
| Überhang | 16mm |
| Leistungsaufnahme | 4W/0W Standby |
| Netzteil | 15V / 0 - 0.8mA DC (eingestellt auf 0.5mA), Universalnetzteil |
| Abmessungen (B x H x T) | 465 x 185 x 350mm, Staubschutzhaube offen 465 x 440 x 420mm |
| Gewicht | 18kg |
| Tonarmkabellänge Connect it | 1,23 m |
| Tonarmkabel Kapazität | 65pF/Meter |

Reinigung und Wartung

Das Gerät wird mit dem beiliegenden Mikrofasertuch gereinigt und ist darüber hinaus bei sachgerechter Nutzung wartungsfrei.

Sollte das Gerät über einen längeren Zeitraum nicht in Betrieb sein, nehmen Sie bitte den Antriebsriemen ab um einem vorzeitigen Verschleiß des Riemens durch Dehnung vorzubeugen.



Trennen Sie das Gerät vor jeder Reinigung vom Stromnetz !

Mögliche Bedienfehler und Störungen

Plattenspieler von Pro-Ject Audio Systems werden mit größter Sorgfalt gefertigt und unterliegen ständigen Kontrollen. Störungen, die bei allen technischen Geräten nie ganz auszuschließen sind, liegen nicht immer an Material- oder Fertigungsfehlern. Sie können auch durch Bedienfehler oder andere ungünstige Umstände auftreten. Nachstehend führen wir die häufigsten Fehlersymptome auf:

Der Plattenteller dreht sich nicht, wenn das Gerät eingeschaltet wird

- Das Gerät ist nicht an das Stromnetz angeschlossen oder die Steckdose führt keine Netzspannung.
- Der Antriebsriemen ist nicht richtig aufgelegt oder abgefallen.

Kein Signal auf einem oder beiden Kanälen

- Die Signalverbindung an folgenden Stellen der Anlage (x / y) ist bedingt durch nicht korrekt aufgesetzten Steckern, einen Kabelbruch oder durch eine fehlerhafte Lötstelle an den Steckern unterbrochen:
Tonabnehmer / Anschlusschuhe der Tonarm-Innenverkabelung.
Phonokabel / Phonoeingang des Verstärkers.
Externer Phono-Vorverstärker / hierfür belegter Hochpegeleingang des Verstärkers.
- Der Eingangswahlschalter steht in einer falschen Position.
- Der Verstärker ist nicht eingeschaltet oder defekt.

Sehr leises Signal auf beiden Kanälen

- Das Phonokabel ist an einem Hochpegeleingang des Verstärkers wie z.B. TAPE, AUX, DAT oder VIDEO angeschlossen.

Starkes Brummen bei der Wiedergabe

- Der / die Kabelschuh(e) der Masseleitung, der Massekontakt eines der RCA/Cinch-Stecker des Phonokabels Signalkabels hat / haben keinen Kontakt.
- Einer oder beide der Masse führenden Anschlusschuhe am Tonabnehmer hat / haben keinen Kontakt.

Jaulende Tonwiedergabe auf beiden Kanälen

- Der Antriebsriemen ist defekt oder verschmutzt.
- Das Tellerlager ist verschmutzt oder verharzt.

Im Servicefall

Haben Sie einen Fehler trotz Beachtung obiger Hinweise nicht beheben oder bestimmen können, fragen Sie zunächst Ihren Fachhändler um Rat. Erst wenn der Fehler dort bestätigt wird und nicht behoben werden kann, senden Sie das Gerät bitte an die für Ihr Land zuständige Vertretung:

Audio Trade GmbH
Schenkendorfstraße 29
D-45472 Mülheim an der Ruhr
Tel.: 0208-882 660
Fax: 0208-882 66 66
E-Mail: service@audiotra.de
Internet: www.audiotra.de

Audio Tuning GmbH
Margaretenstraße 98
A-1050 Wien
Tel.: 01-544 85 80
Fax: 01-544 85 80 33
E-Mail: service@audiotuning.at
Internet: www.project-audio.com

Marlex Audiophile Produkte
Stampferbacherstraße 40
CH-8006 Zürich
Tel.: 044-350 49 35
Fax: 044-350 49 35
E-Mail: mail@marlex.ch
Internet: www.marlex.ch

Wir empfehlen Ihnen den Originalkarton aufzubewahren, um jederzeit einen sicheren Transport Ihres Gerätes zu gewährleisten. Nur bei Plattenspielern, die uns im Originalkarton zugehen, werden Garantieleistungen erbracht. Verpacken Sie bitte vor jedem Transport alle Einzelteile des Plattenspielers gemäß der beiliegenden Zeichnung. Der Plattenspieler darf nur mit abgenommenem Plattenteller, abgeschraubten Füßen, abgenommenem Antiskating-Gewicht, demontiertem Gegengewicht sowie angebrachtem Nadelschutz und mit montierter Transportsicherung für das Tonarmrohr versandt werden.

Copyright

Pro-Ject Audio Systems © 2014, alle Rechte vorbehalten. Die veröffentlichten Informationen entsprechen dem Stand der Entwicklung zum Zeitpunkt der Drucklegung. Technische Änderungen bleiben vorbehalten und fließen ohne weitere Nachricht in die Produktion ein.



Soll dieses Gerät nicht mehr genutzt und entsorgt werden, so nutzen Sie in Deutschland und Österreich die hierfür eingerichteten kommunalen Abgabestellen. In Deutschland können Sie auch den individuellen Entsorgungsservice des Vertriebs nutzen, Hinweise hierzu finden Sie unter www.audiotra.de/entsorgung. In der Schweiz kann das Gerät bei einem beliebigen Elektro-/TV-Einzelhändler zur Entsorgung abgegeben werden.

