

ORCHESTRA STAND SO-1300

LAUTSPRECHERSTÄNDER
SPEAKER STAND
PIEDS POUR ENCEINTES
SUPPORTO PER ALTOPARLANTE
LUIDSPREKERSTANDAARD
HØJTTALERSTATIV



Bedienungsanleitung
Operating manual
Mode d'emploi
Istruzioni per l'uso
Gebruikshandleiding
Betjeningsvejledning

INHALTSVERZEICHNIS

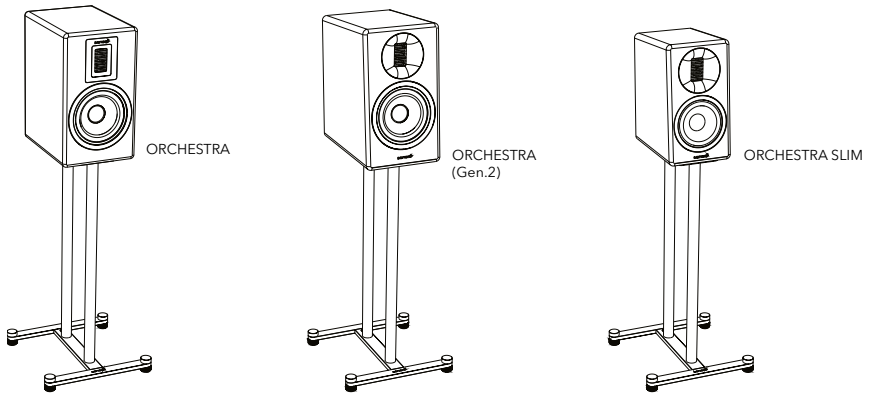
1. EINLEITUNG	3
1.1 Symbole in dieser Anleitung	4
1.2 Sicherheitshinweise.....	4
2. LIEFERUMFANG	4
3. ERSTE SCHRITTE	5
3.1 ORCHESTRA STAND auspacken	5
3.2 ORCHESTRA STAND montieren.....	6
3.3 Lautsprecher befestigen	8
3.4 Ständer ausrichten	11
3.5 ORCHESTRA STAND aufstellen.....	12
4. REINIGUNG	12
5. TECHNISCHE DATEN.....	13
6. ENTSORGUNG AM ENDE DER NUTZUNGSDAUER.....	13
7. FEHLERBEHEBUNG	13
8. GARANTIE	14
9. SICHERHEITSHINWEISE.....	15

R23-02

1. EINLEITUNG

Vielen Dank für den Kauf der ORCHESTRA STAND. Diese Bedienungsanleitung enthält alle Informationen, die für einen störungsfreien und sicheren Betrieb der Lautsprecherständer erforderlich sind. Es liegt in der Verantwortung des Benutzers, sicherzustellen, dass die Lautsprecherständer sicher und richtig aufgestellt sowie verwendet werden. Die Abbildungen in dieser Bedienungsanleitung sollen die für den Betrieb der Lautsprecherständer erforderlichen Maßnahmen veranschaulichen. ORCHESTRA STAND sind nur für den persönlichen Gebrauch bestimmt. Sie sind nicht für den kommerziellen Gebrauch bestimmt.

Die Lautsprecherständer sind für die Aufnahme von sonoro Lautsprechern (separat erhältlich) ausgelegt. Die Nutzung mit anderen Lautsprechern erfolgt auf eigene Verantwortung.



Viel Spaß mit Ihren ORCHESTRA STAND!

1.1 SYMBOLE IN DIESER ANLEITUNG

Wichtige Informationen zu Ihrer Sicherheit sind entsprechend hervorgehoben. Beachten Sie diese Hinweise unbedingt, um Unfälle und Schäden am Gerät zu vermeiden:



Dieses Symbol weist auf wichtige Betriebs- und Wartungsanweisungen (Service) in den mitgelieferten Dokumenten hin.



Dieses Symbol auf dem Produkt weist darauf hin, vor Benutzung die Bedienhinweise zu lesen.

1.2 SICHERHEITSHINWEISE



Das Lautsprecherständer-Set könnte kippen oder umfallen und schwere oder tödliche Verletzungen verursachen.



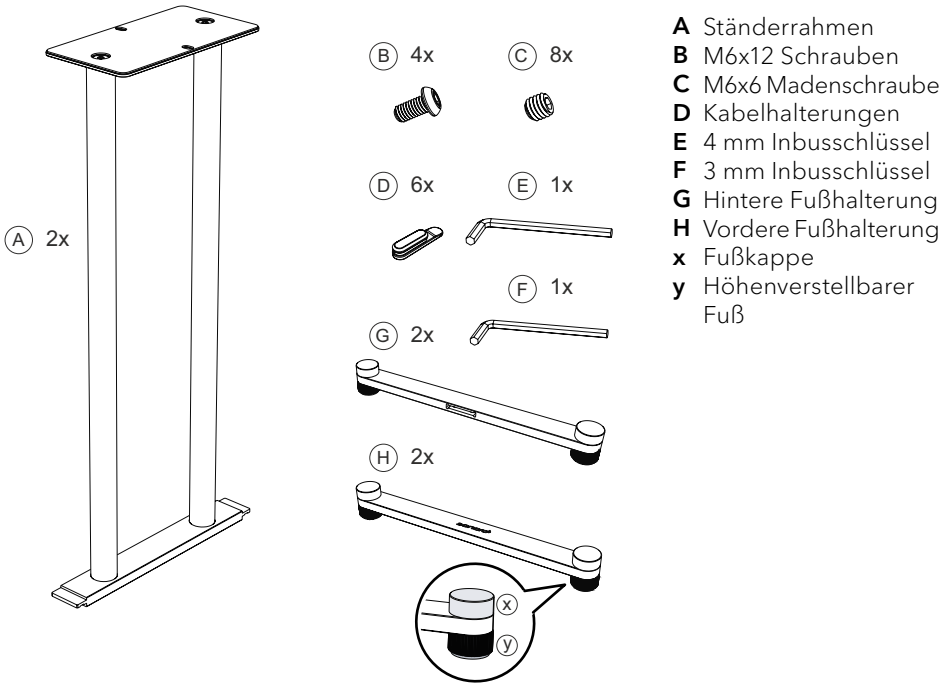
Das Lautsprecherständer-Set kann nachgeben und damit zu schweren Verletzungen oder Tod führen. Verletzungen, insbesondere von Kindern, können durch einfache Vorsichtsmaßnahmen vermieden werden:

- Gehen Sie ausschließlich nach den von sonoro empfohlenen Montagemethoden vor.
- Das Lautsprecherständer-Set nur auf Untergründen verwenden, die einen sicheren Halt garantieren.
- Kinder über die Gefahren aufklären, die durch das Erklimmen von Möbeln zum Erreichen des Lautsprechers oder der Bedienelemente entstehen.
- Die Lautsprecherkabel so verlegen, dass sie keine Stolpergefahr darstellen oder dass sie herausgezogen werden können.
- Lautsprecherständer niemals an einem unstabilen Ort aufstellen.
- Das Lautsprecherständer-Set niemals auf hohen Möbelstücken platzieren (z. B. Geschirrschränke, Bücherregale).
- Niemals Gegenstände auf dem Lautsprecherständer oder dem tragenden Möbelstück platzieren, die Kinder zum Erklimmen animieren können, z. B. Spielzeuge, Fernbedienungen.

Wenn Sie Ihr bereits vorhandenes Lautsprecherständer-Set behalten und umplatzieren wollen, berücksichtigen Sie die oben genannten Hinweise.

2. LIEFERUMFANG

Prüfen Sie, ob die folgenden Teile enthalten sind.



3. ERSTE SCHRITTE

3.1 ORCHESTRA STAND AUSPACKEN

1. Nehmen Sie den ORCHESTRA STAND aus der Verpackung und prüfen Sie, ob der ORCHESTRA STAND oder die einzelnen Teile Schäden aufweisen. Sollte ein Teil beschädigt sein, stellen Sie den ORCHESTRA STAND nicht auf und wenden sie sich zeitnah an ihren Händler oder an den Kundendienst der sonoro audio GmbH.
2. Prüfen Sie die Lieferung auf Vollständigkeit (siehe Kapitel „Lieferumfang“).
3. Platzieren Sie den ORCHESTRA STAND an einem geeigneten und sicheren Ort. Wenn Sie Ihren ORCHESTRA STAND auf eine natürliche Holzoberfläche stellen wollen, achten Sie bitte darauf, dass diese geeignet ist. Auf geölten und gewachsen Oberflächen können Flecken auftreten.


3.2 ORCHESTRA STAND MONTIEREN

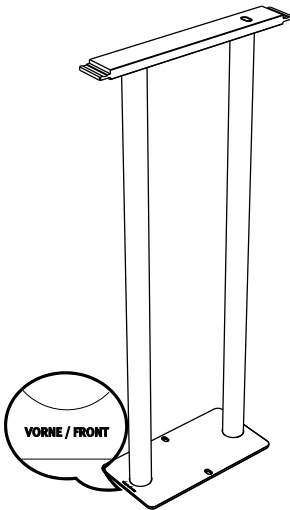
WARNUNG!

- Stellen Sie den ORCHESTRA STAND nicht an Orten auf, an denen sich regelmäßig Personen vorbeibewegen. Stöße gegen den Ständer können zu Verletzungen führen.
- Klettern Sie nicht auf den Lautsprecherständer und hängen Sie sich nicht daran. Seien Sie besonders vorsichtig bei Kindern, die dies versuchen. Wenn der ORCHESTRA STAND umkippt, kann dies zu Verletzungen führen.

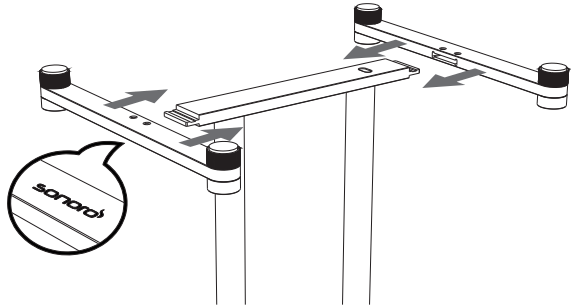
VORSICHT!

- Ziehen Sie die Schrauben handfest an. Ein zu starkes Anziehen kann den Ständer beschädigen, wodurch die Haltekraft stark verringert wird.
- Lassen Sie den Lautsprecherständer nicht fallen und ziehen Sie ihn nicht über den Boden, wenn Sie ihn zusammenbauen oder transportieren. Das Umstoßen kann zu Verletzungen führen und das Ziehen über den Boden den Boden beschädigen.

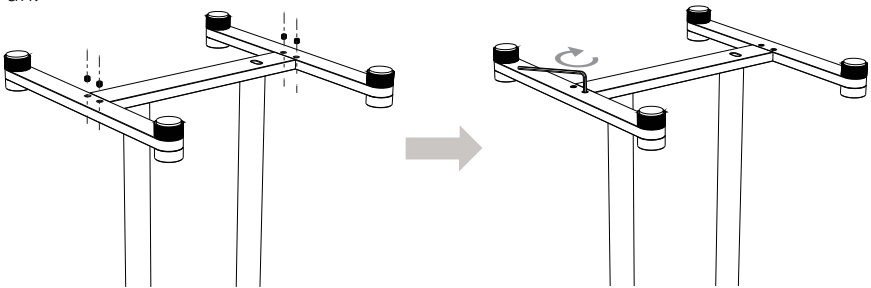
1. Stellen Sie den  Ständerrahmen, wie unten dargestellt, auf den Kopf.



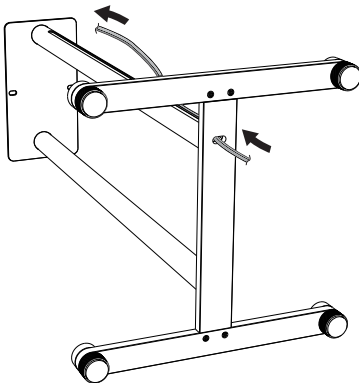
2. Befestigen Sie die (H) vordere Fußhalterung und (G) hintere Fußhalterung indem Sie diese auf den (A) Ständerrahmen schieben. Achten Sie darauf, dass die Fußhalterung mit dem sonoro Logo vorne montiert wird.



3. Setzen Sie die 4 (C) Madenschrauben in die Schraublöcher der (H) vorderen Fußhalterung und (G) hinteren Fußhalterung.
 4. Ziehen Sie die 4 (C) Madenschrauben mit dem (F) 3 mm Inbusschlüssel handfest an.



5. Führen Sie das Lautsprecherkabel durch die untere Kableöffnung in die Kableführung des hinteren Rohrs des Lautsprecherständers. Ziehen Sie das Kabel soweit hindurch, dass das Lautsprecherkabel die Anschlussbuchsen Ihrer ORCHESTRA Lautsprecher erreichen kann.



3.3 LAUTSPRECHER BEFESTIGEN

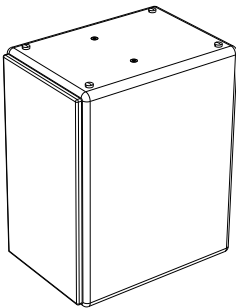
WARNUNG!

- Ziehen oder schieben Sie den Lautsprecherständer und Lautsprecher nicht mit Gewalt. Dies kann dazu führen, dass der Lautsprecherständer mit Lautsprecher umfällt und beschädigt wird.
- Überschreiten Sie nicht die maximale Tragfähigkeit des Ständers (max. 25 kg). Schwere Verletzungen oder Sachschäden können die Folge sein!

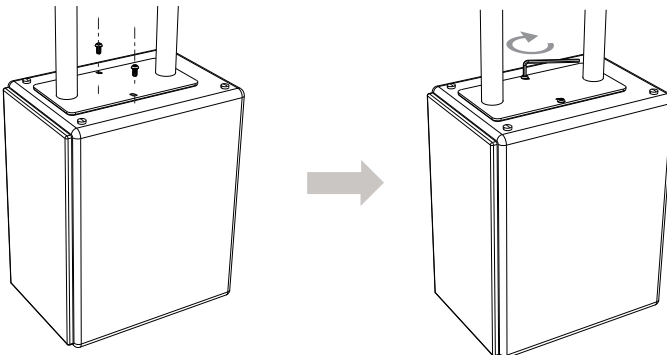
VORSICHT!

- Berühren oder drücken Sie nicht die Tief- und Hochtöner auf der Vorderseite des Lautsprechers. Dies kann zur Zerstörung des Lautsprechers führen! Wir empfehlen, das Lautsprechergitter während des Zusammenbaus abzudecken.
- Aus Sicherheitsgründen empfehlen wir dringend, beim Zusammenbau des Ständers und der Lautsprecher eine Hilfsperson hinzuzuziehen.

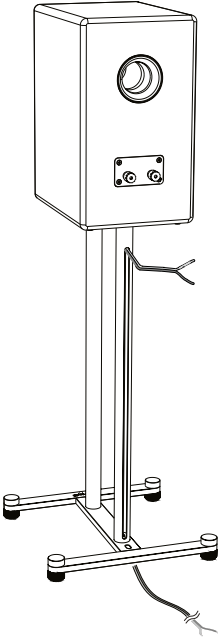
1. Stellen Sie den ORCHESTRA Lautsprecher mit der Oberseite auf eine weiche Unterlage (z.B. Tuch) um ein Verkratzen zu verhindern.



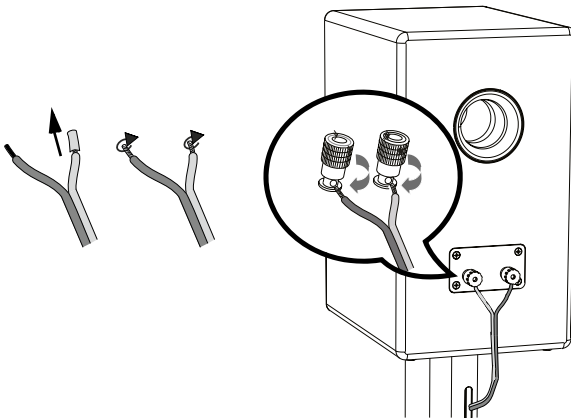
2. Richten Sie die Montageplatte des Lautsprecherständers auf dem ORCHESTRA Lautsprecher so aus, dass sie diese mit den (B) Schrauben befestigen können.
3. Ziehen Sie die (B) Schrauben mit dem (E) 4 mm Inbusschlüssel handfest an.



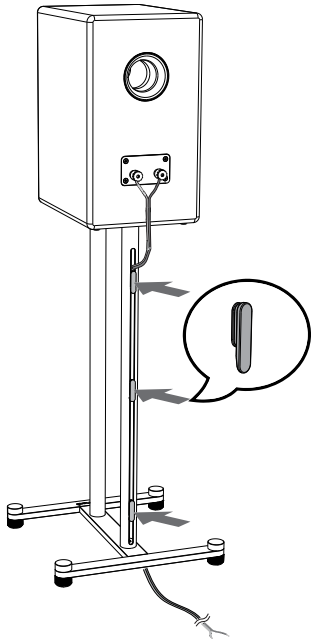
4. Drehen Sie den ORCHESTRA STAND und den sonoro Lautsprecher vorsichtig in die normale Position.



5. Schließen Sie Ihre Lautsprecherkabel an und achten Sie dabei auf die richtige Polarität und dass die abisolierten Eindrähtenden nicht überstehen.



6. Setzen Sie die **(D)** Kabelhalter in die Rückseite der Rohröffnung ein, um das Lautsprecherkabel zu sichern.

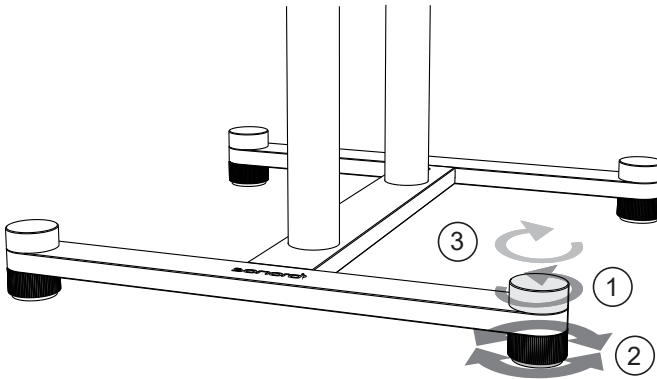


7. Montieren Sie den anderen Satz ORCHESTRA STAND und Lautsprecher nach demselben Verfahren.
8. Schließen Sie das andere Ende der Lautsprecherkabel an Ihr Audiosystem an.

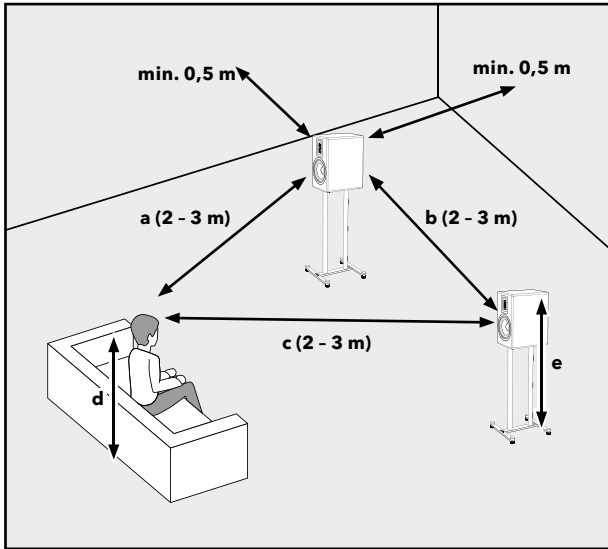
3.4 STÄNDER AUSRICHTEN

ORCHESTRA STAND wird mit mit einstellbaren Füßen geliefert. Die obere Fußkappe ist eine Kontermutter, die gelöst werden muss, um den Stand mit den verstellbaren Füßen waagrecht auszurichten. Danach werden sie festgeschraubt, um Verstellen und Vibrationsgeräusche zu vermeiden.

1. Drehen Sie die (x) obere Fußkappe gegen den Uhrzeigersinn.
2. Bei einem unebenen Untergrund, oder leicht schrägen Boden können Sie durch das Verstellen der (y) Füße einen sicheren Stand des Lautsprecherständers gewährleisten.
3. Drehen Sie die (x) obere Fußkappe im Uhrzeigersinn, um die Füße zu befestigen.



3.5 ORCHESTRA STAND AUFSTELLEN



Der Abstand zwischen den Lautsprechern und die Entfernung zu Ihrer Hörposition sollte ein gleichschenkeliges Dreieck bilden.

$$a = b = c$$

Wenn Sie sich in Ihrer bevorzugten Hörposition befinden, sollte der Hochtöner Ihrer ORCHESTRA Lautsprecher auf gleicher Höhe mit Ihren Ohren sein.

$$d = e$$

4. REINIGUNG

- Reinigung von Fingerabdrücken und leichten Verschmutzungen: Reinigen Sie den Lautsprecherständer nur von außen mit einem weichen, trockenen Tuch.
- Starke Verschmutzungen reinigen: Reinigen Sie den Lautsprecherständer nur von außen mit einem leicht feuchten Tuch und trocknen Sie den Lautsprecherständer anschließend mit einem weichen, trockenen Tuch.
- Alle anderen Reinigungsmethoden können Ihren ORCHESTRA STAND beschädigen.

5. TECHNISCHE DATEN

Spezifikation	Wert
Abmessungen (B × T × H)	ca. 33 x 33 x 65 cm (einschließlich Füße)
Gewicht	ca. 3 kg / Stück
Maximale Tragfähigkeit	25 kg

Die technischen Daten können ohne vorherige Ankündigung geändert werden.

6. ENTSORGUNG AM ENDE DER NUTZUNGSDAUER



Nicht im Hausmüll entsorgen. Geräte, die mit diesem Symbol (siehe Abbildung) gekennzeichnet sind, dürfen nicht im Hausmüll entsorgt werden.

Bei Entsorgung des Lautsprecherständers handelt es sich um Metallschrott, welcher fachgerecht bei einer Sammelstelle entsorgt werden muss. Informationen zur Entsorgung von Altgeräten erhalten Sie von Ihrer Gemeinde, dem örtlichen Abfallentsorgungsunternehmen und dem Geschäft, in dem Sie dieses Gerät gekauft haben. Die ordnungsgemäße Entsorgung von Altgeräten verhindert Umweltschäden und gefährdet nicht Ihre Gesundheit.

7. FEHLERBEHEBUNG

Die folgende Tabelle soll Ihnen helfen Fehler zu erkennen und das Problem selbst zu beheben.

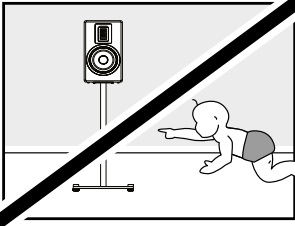
Störung	mögliche Ursache	Behebung
Aus dem Fuß des Ständers kommt ein klapperndes Geräusch.	Die oberen Fußkappen der höhenverstellbaren Füße sind nicht fest genug angezogen.	Ziehen Sie die oberen Fußkappen ausreichend fest.
	Die Madenschrauben der Fußhalterungen wurden nicht fest genug angezogen.	Ziehen Sie die Madenschrauben handfest an.
Der Ständer ist instabil oder „wackelt“.	Einer oder zwei der höhenverstellbaren Füße berühren nicht den Boden.	Lösen Sie die oberen Fußkappen und verdrehen Sie einstellbaren Füße so, dass alle 4 den Boden berühren. Sicherem Sie die höhenverstellbaren Füße mit den oberen Fußkappen indem Sie sie im Uhrzeigersinn befestigen. Weitere Informationen finden Sie in Abschnitt 3.4.

8. GARANTIE

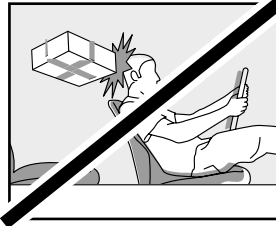
Bei der Geltendmachung von Gewährleistungsansprüchen gilt das Folgende, ohne Ihre gesetzlichen Rechte einzuschränken:

- Gewährleistungsansprüche können nur innerhalb einer Frist von max. 5 Jahren (1 Jahr in Nordamerika und Australien), gerechnet ab dem Kaufdatum, geltend gemacht werden.
- Die sonoro audio GmbH ersetzt den ORCHESTRA STAND nach eigenem Ermessen oder repariert kostenlos alle Mängel, die auf Material- oder Herstellungsfehler innerhalb der Garantiezeit zurückzuführen sind.
- Im Falle einer Reklamation wenden Sie sich bitte an unseren Kundendienst. Die Kontaktdaten finden Sie auf der Hefrückseite oder unter www.sonoro.com.
- Nach der Reparatur oder dem Austausch des ORCHESTRA STAND beginnt keine neue Garantiezeit. Die Garantiefrist von 5 Jahren (1 Jahr in Nordamerika und Australien) ab Kaufdatum bleibt bestehen.
- Ausgenommen von der Garantie sind Schäden durch unsachgemäßen Gebrauch, normale Abnutzung sowie Mängel, die den Wert oder die Gebrauchstauglichkeit des ORCHESTRA STAND nur geringfügig beeinträchtigen sowie Änderungen, die nicht von unserem autorisierten Service-Center vorgenommen wurden.
- Diese Garantie schränkt die unentgeltliche Inanspruchnahme der gesetzlich zugesicherten Mängelrechte des Käufers nicht ein und hebt sie nicht auf.

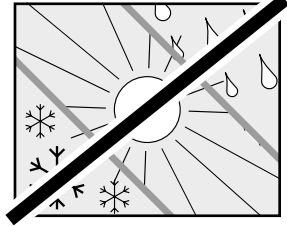
9. SICHERHEITSHINWEISE



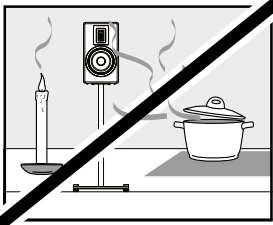
Personen (einschließlich Kinder), die aufgrund ihrer körperlichen, sensorischen oder geistigen Fähigkeiten nicht in der Lage sind, ORCHESTRA STAND sicher zu bedienen, sollten dieses Gerät nicht ohne Aufsicht bedienen. Verpackungsmaterial birgt Erstickungsgefahr.



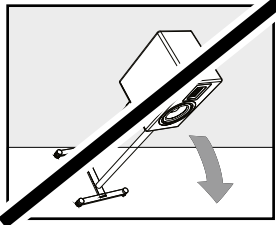
Lagern Sie ORCHESTRA STAND während der Fahrt in einem Fahrzeug so, dass es die Insassen nicht gefährdet. Unsachgemäßer Transport/Versand kann zu Beschädigung der ORCHESTRA STAND führen und damit die einwandfreie Funktion beeinträchtigen.



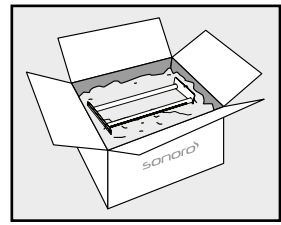
Schützen Sie ORCHESTRA STAND vor Witterung, Feuchtigkeit und hohen Temperaturen. Verwenden Sie ORCHESTRA STAND nie im Freien und vermeiden Sie erhöhte Sonnen-/UV-Strahlung.



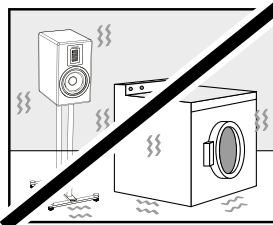
Verwenden Sie ORCHESTRA STAND niemals in Bereichen mit hoher Luftfeuchtigkeit. Vermeiden Sie starke Verschmutzungen, z. B. Fettspritzer und ungereinigte Abluft in der Küche. Schützen Sie ORCHESTRA STAND vor Flüssigkeiten. Stellen Sie ORCHESTRA STAND niemals auf oder in die unmittelbare Nähe von Feuer- und Wärmequellen.



Die Vorderseite, die Kanten und Ecken von ORCHESTRA STAND sind alle druckempfindlich. Schützen Sie diese Bereiche, um zu verhindern, dass sie übermäßigen Belastungen ausgesetzt werden. Kippen Sie das ORCHESTRA STAND niemals über seine Ecken und Kanten. Legen Sie ORCHESTRA STAND niemals mit der Vorderseite nach unten.



Für den Transport oder Versand, verpacken Sie die Lautsprecher bitte in die mitgelieferten Schutzhüllen und den Originalkarton. Bewahren Sie die Originalverpackung für diesen Zweck auf. Falls Sie die Originalverpackung verlieren, benutzen Sie bitte eine ausreichend stabile und schützende Verpackung, die Beschädigungen an den ORCHESTRA STAND verhindert.



Stellen Sie ORCHESTRA STAND auf eine stabile Oberfläche, um starke mechanische Vibrationen zu vermeiden.

TABLE OF CONTENTS

- 1. INTRODUCTION..... 17**
 - 1.1 Symbols in this manual 18
 - 1.2 Safety instructions 18
- 2. SCOPE OF DELIVERY..... 19**
- 3. FIRST STEPS 19**
 - 3.1 Unpacking ORCHESTRA STAND..... 19
 - 3.2 Assembling ORCHESTRA STAND..... 20
 - 3.3 Attaching the speaker..... 22
 - 3.4 Levelling the stand 25
 - 3.5 Locating ORCHESTRA STAND..... 25
- 4. CLEANING 26**
- 5. TECHNICAL DATA..... 26**
- 6. DISPOSAL AT END OF USEFUL LIFE..... 26**
- 7. TROUBLESHOOTING..... 27**
- 8. WARRANTY 27**
- 9. SAFETY INSTRUCTIONS..... 28**

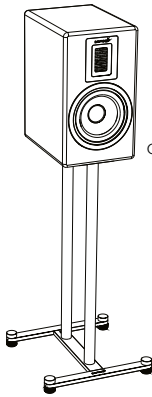
R23-02

1. INTRODUCTION

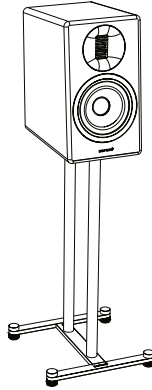
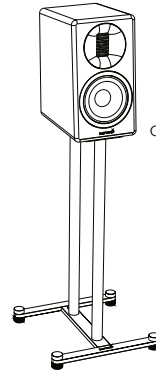
Thank you for purchasing ORCHESTRA STAND. This operating manual provides all the information required for trouble-free and safe assembly and installation of the speaker stands. It is the user's responsibility to make sure the ORCHESTRA STAND and sonoro speaker are positioned and used in a safe way. The images in this operating manual are intended to illustrate the actions necessary to assemble and install the ORCHESTRA STAND.

ORCHESTRA STAND is intended for personal use only. It is not intended for commercial use.

The speaker stands are designed to hold sonoro speakers (sold separately). Usage with other speakers is at your own risk.



ORCHESTRA

ORCHESTRA
(Gen.2)

ORCHESTRA SLIM

Enjoy your ORCHESTRA STAND!

1.1 SYMBOLS IN THIS MANUAL

Important information for your safety is highlighted accordingly. Always take care to observe these instructions in order to avoid accidents and damage to the device:



This symbol indicates important operating and maintenance (service) instructions in the applicable documents.



This symbol on the product indicates that the operating instructions should be read before use.

1.2 SAFETY INSTRUCTIONS



The speaker stand set could tip or fall over and cause serious or fatal injuries.



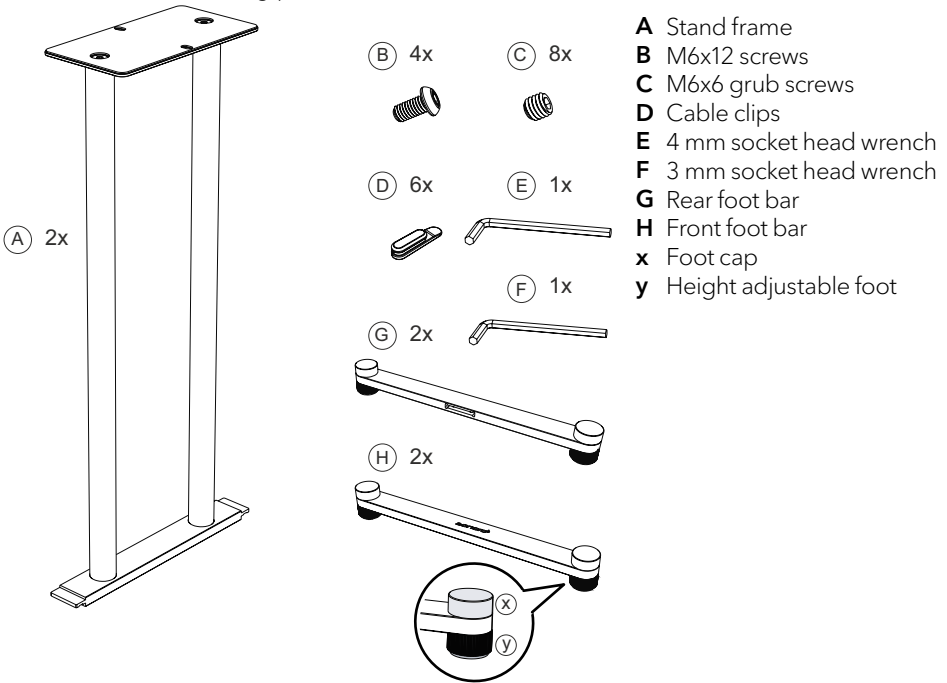
The speaker stand set might collapse, resulting in serious injury or death. Injuries, especially to children, can be avoided by taking simple precautions:

- Always use mounting methods for the loudspeaker on the speaker stand as recommended by Sonoro.
- Always use flat floor that can safely support the speaker stand.
- Educate children about the dangers of climbing furniture to reach the speaker or the controls.
- Lay the speaker cables so that they do not pose a trip hazard and are not liable to be pulled out.
- Never place speaker stands in an unstable position.
- Never place the speaker stand sets on tall pieces of furniture (such as crockery, cupboards, bookshelves).
- Never place objects such as toys or remote controls on the speaker stand or supporting furniture, since this might tempt children to climb on them.

If you already have a speaker stand set and wish to relocate it, refer to the above instructions.

2. SCOPE OF DELIVERY

Check that the following parts are included.



3. FIRST STEPS

3.1 UNPACKING ORCHESTRA STAND

1. Remove the ORCHESTRA STAND from the packaging and check whether the ORCHESTRA STAND or the individual parts exhibit any damage. If any part is damaged, do not assemble the ORCHESTRA STAND, instead contact your dealer or sonoro audio GmbH customer service as soon as possible.
2. Check the delivery for completeness (see chapter "Scope of supply").
3. Place the ORCHESTRA STAND in a suitable and safe location. If you want to place your ORCHESTRA STAND on a natural wooden surface, please make sure that it is suitable. Oiled and waxed surfaces may become marked.

3.2 ASSEMBLING ORCHESTRA STAND

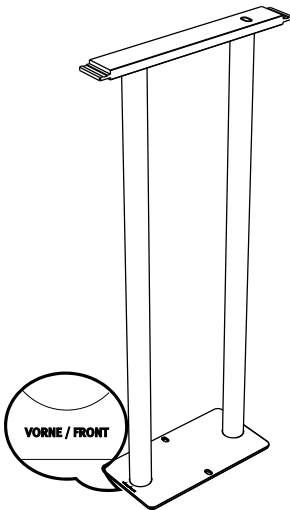
WARNING!

- Do not place ORCHESTRA STAND where people regularly move past it. Bumping into the stand can cause an injury.
- Do not climb onto or hang from the ORCHESTRA STAND. Be especially careful about children trying to do this. If the ORCHESTRA STAND falls over it can cause an injury.

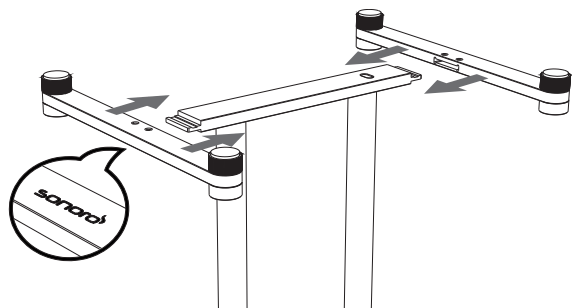
CAUTION!

- Tighten screws firmly, but do not over tighten. Over tightening can cause damage the stand, this greatly reduces the holding power.
- When assembling or transporting the speaker stand, do not drop it or drag it across the floor. Knocking it over can cause injuries and dragging it across the floor can damage the floor.

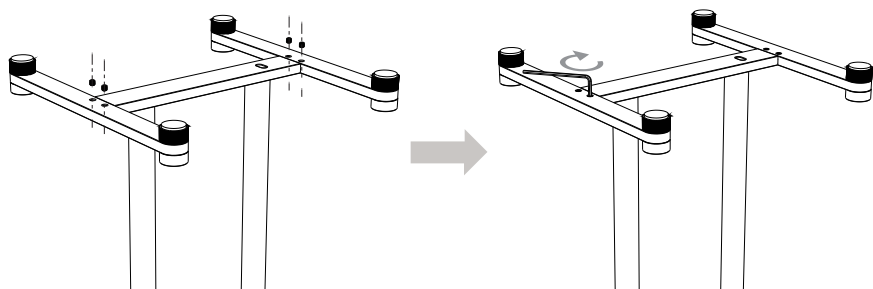
1. Turn the (A) frame of the stand upside down as shown below.



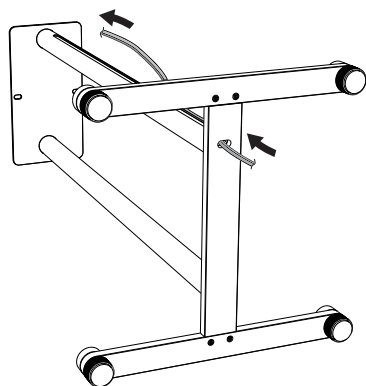
2. Attach the (H) front foot bar and (G) rear foot bar by sliding them on to the (A) stand frame. Make sure that the foot bar with the sonoro logo is attached at the front.



3. Insert the 4 (C) grub screws into the tapped holes of the (H) front foot bar and (G) rear foot bar.
4. Tighten the 4 (C) grub screws by hand using the (F) 3 mm socket head wrench.



5. Feed the speaker cable through the lower cable opening into the cable guide on the rear tube of the speaker stand. Pull the cable through until the speaker cable reaches the connection sockets of your ORCHESTRA speakers.



3.3 ATTACHING THE SPEAKER

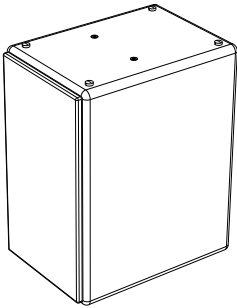
WARNING!

- Do not aggressively pull or push ORCHESTRA STAND and speaker. This can make ORCHESTRA STAND and speaker fall and damage the assembled unit.
- Do not exceed the maximum loading of the stand (Max. 25kg). Serious injury or property damage may occur!

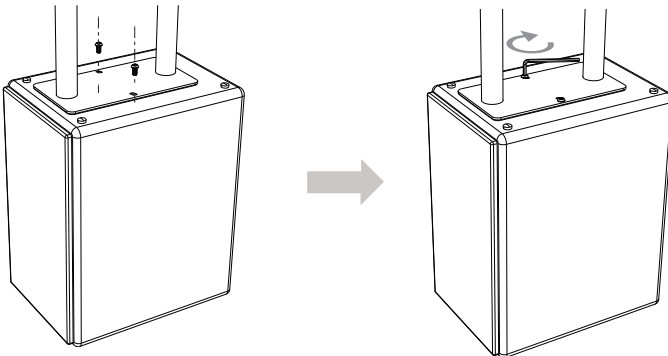
CAUTION!

- Do not touch or push the woofers and tweeter on the front of speaker. This can destroy the speaker! We recommend covering the speaker grill during the assembly.
- For safety's sake we strongly recommend a co-helper when assembling the stand and speakers.

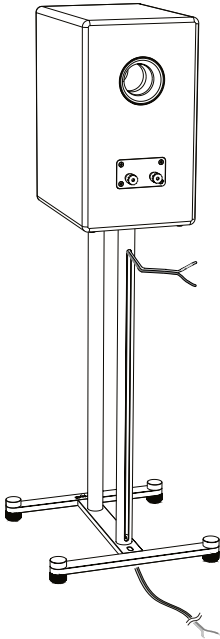
1. Place the top of the ORCHESTRA speaker on a soft surface (e.g. a cloth) to prevent scratching.



2. Align the speaker stand mounting plate on the ORCHESTRA speaker so that you can secure it with the (B) screws.
3. Tighten the (B) screws by hand with the (E) 4 mm socket head wrench.

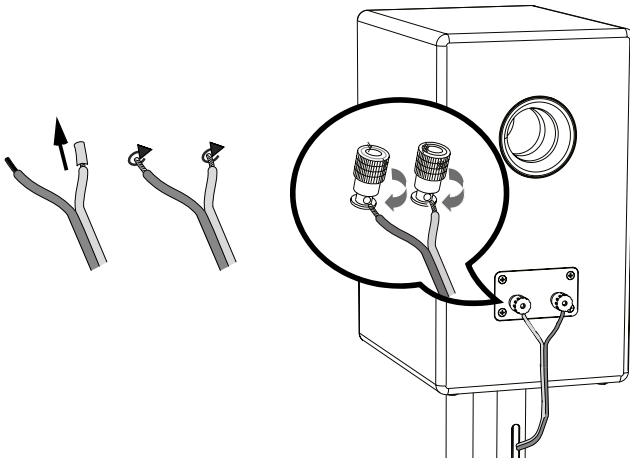


4. Carefully turn the ORCHESTRA STAND and the sonoro speaker over into the upright position.

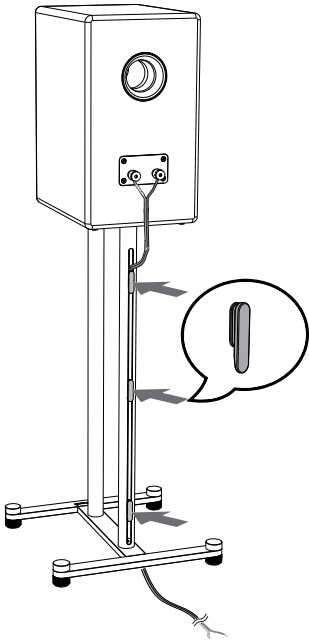


GB

5. Connect your speaker cables, making sure that the polarity is correct and that the stripped wire ends do not protrude.



6. Insert the (D) cable clips into the back of the tube opening to secure the speaker cable.

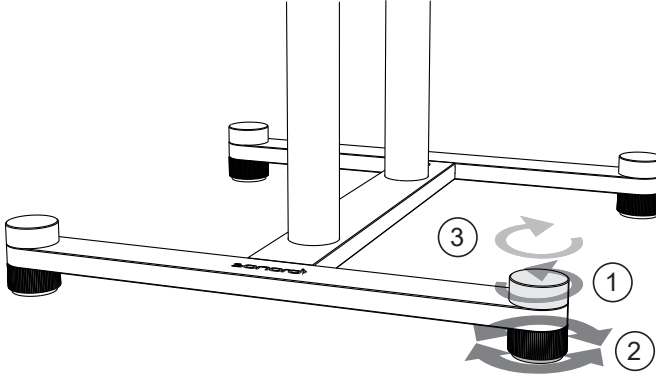


7. Following the same procedure, assemble the other ORCHESTRA STAND set and speaker.
8. Connect the other ends of the speaker cables to your audio system.

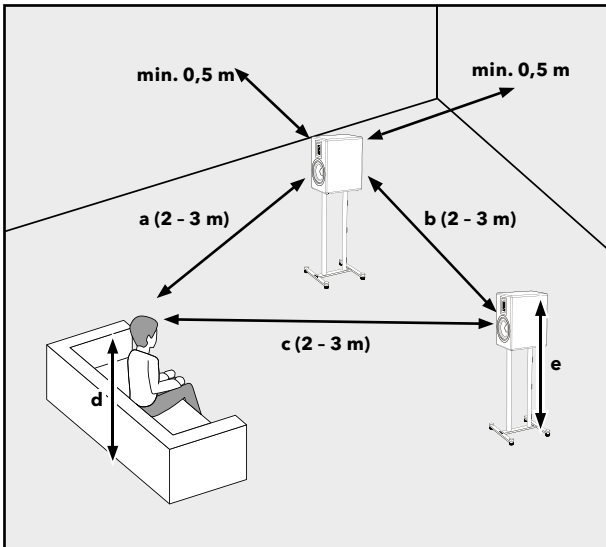
3.4 LEVELLING THE STAND

ORCHESTRA STAND is supplied with adjustable feet. The upper foot cap is a lock nut which must be loosened in order to use the adjustable feet to level the stand. Afterwards they are tightened to lock the adjustable feet and prevent vibration noise.

1. Turn the (x) upper foot cap anticlockwise.
2. If the floor is uneven or slightly sloping, you can now ensure the stability of the speaker stand by adjusting the (y) feet.
3. Turn the (x) top foot cap clockwise to lock the feet.



3.5 LOCATING ORCHESTRA STAND



The distance between the speakers and the distance to your listening position should form an isosceles triangle.

$$\mathbf{a = b = c}$$

When you are in your preferred listening position, the tweeter of your sonoro speaker should be at the same height as your ears.

$$\mathbf{d = e}$$

4. CLEANING

- Cleaning off fingerprints and light soiling: Clean ORCHESTRA STAND only from the outside with a soft, dry cloth.
- Cleaning off heavy soiling: Clean ORCHESTRA STAND only from the outside with a slightly damp cloth and then dry ORCHESTRA STAND with a soft, dry cloth.
- All other cleaning methods may damage your ORCHESTRA STAND.

5. TECHNICAL DATA

Specification	Value
Dimension (WxDxH)	approx. 33 x 33 x 65 cm (including feet)
Weight	approx. 3 kg / pc
Maximum loading	25 kg

Specifications are subject to change without notice.

6. DISPOSAL AT END OF USEFUL LIFE



Do not dispose of in household waste. Devices that are marked with this symbol (see figure) should not be disposed of in household waste. When disposing of the speaker stand, it is metal scrap that must be disposed of properly at a collection point. Information regarding the disposal of old equipment can be obtained from your municipality, local waste disposal company and the store where you purchased this device. Proper disposal of old devices prevents environmental damage and does not jeopardise your health.

7. TROUBLESHOOTING

The following table is intended to help you identify faults and rectify problems yourself.

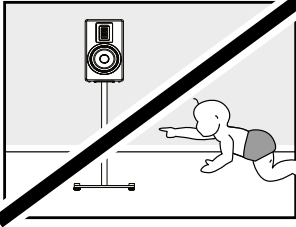
Malfunction	Possible cause	Solution
There is a rattling sound from the base of the stand	The top feet caps are not sufficiently tightened.	Tighten the top feet caps sufficiently.
	The bottom screws which attach the feet to the main body are not sufficiently tightened.	Tighten the screws which connect the stand legs to the main body. <i>ne mit dem Hauptteil verbunden sind.</i>
The stand is unstable or „wobbles“.	One or two of the adjustable feet do not touch the floor.	Turn the top feet caps anti-clockwise, turn each of the bottom feet clockwise until they contact the floor. Once it is determined the bottom feet are sufficiently contacting the floor, turn the top feet caps clockwise to lock the setting in place. Refer to section 3.4 for more information.

8. WARRANTY

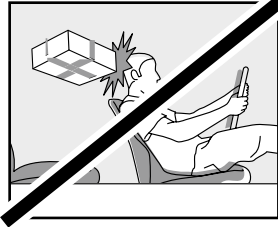
When submitting warranty claims, the following applies without restricting your legal rights:

- Warranty claims can only be asserted within a period of max. 5 years (1 year in North America and Australia), calculated from the date of purchase.
- sonoro audio GmbH shall, at its own discretion, repair or replace ORCHESTRA STAND free of charge any defects caused by material or manufacturing defects within the warranty period.
- In case of a complaint, please contact our customer service department. You can find contact details on the back cover or at www.sonoro.com.
- No new warranty period begins following repair or replacement of ORCHESTRA STAND. The warranty period of 5 years (1 year in North America and Australia) from date of purchase remains applicable.
- Excluded from the warranty is damage caused by improper use, normal wear and tear, as well as defects which only minimally affect the value or usability of ORCHESTRA STAND. The warranty also expires in case of any modifications not made by our authorised service centre.
- This guarantee does not restrict or supersede the purchaser’s statutory rights regarding free of charge claims for defects.

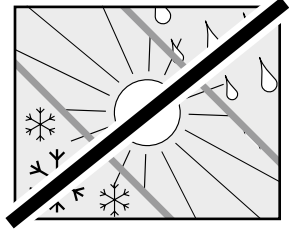
9. SAFETY INSTRUCTIONS



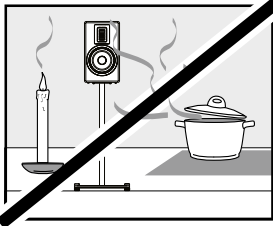
Persons (including children) who are unable to operate ORCHESTRA STAND safely due to their physical, sensory or mental abilities should not operate this unit without supervision. Packaging material carries a risk of suffocation.



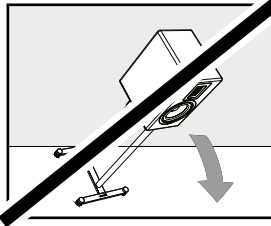
Whilst driving in a vehicle, store ORCHESTRA STAND in such a way that it does not endanger the occupants. Improper transport/shipping can lead to damage of ORCHESTRA STAND, thus preventing it from working properly.



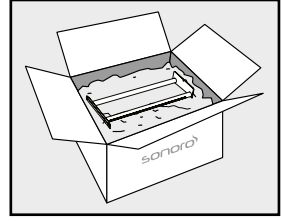
Protect ORCHESTRA STAND from weather, moisture and high temperatures. Never use ORCHESTRA STAND outdoors and never place it in areas with increased sunlight.



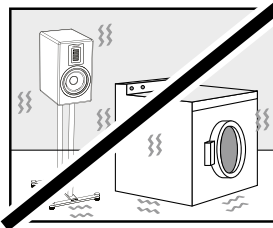
Never use ORCHESTRA STAND in areas with high humidity. Protect it from heavy soiling, e. g. grease splashes and uncleaned exhaust air in the kitchen. Protect ORCHESTRA STAND from liquids. Never place ORCHESTRA STAND on or in the immediate vicinity of sources of fire or heat.



The front, edges and corners of ORCHESTRA STAND are all vulnerable to pressure. Protect these areas to prevent them from being subjected to excessive loads. Never tilt ORCHESTRA STAND over its corners or edges. Never place ORCHESTRA STAND facedown.



For transport or shipping, please pack the speakers in the supplied protective sleeves and the original box. Keep the original packaging for this purpose. If you lose the original packaging, please use a sufficiently stable and protective packaging that prevents damage to the ORCHESTRA STAND.



Place ORCHESTRA STAND on a sturdy surface to prevent severe mechanical vibrations.

TABLE DES MATIÈRES

- 1. INTRODUCTION.....30**
 - 1.1 Symboles utilisés dans cette notice 31
 - 1.2 Consignes de sécurité 31
- 2. CONTENU DE LA LIVRAISON.....32**
- 3. PREMIERS PAS32**
 - 3.1 Déballage d'ORCHESTRA STAND 32
 - 3.2 Montage d'ORCHESTRA STAND 33
 - 3.3 Fixation du haut-parleur 35
 - 3.4 Orientation du support 38
 - 3.5 Mise en place d'ORCHESTRA STAND 39
- 4. NETTOYAGE39**
- 5. DONNÉES TECHNIQUES.....40**
- 6. ÉLIMINATION À LA FIN DE LA DURÉE D'UTILISATION40**
- 7. DÉPANNAGE40**
- 8. GARANTIE41**
- 9. MANUEL DE SÉCURITÉ.....42**

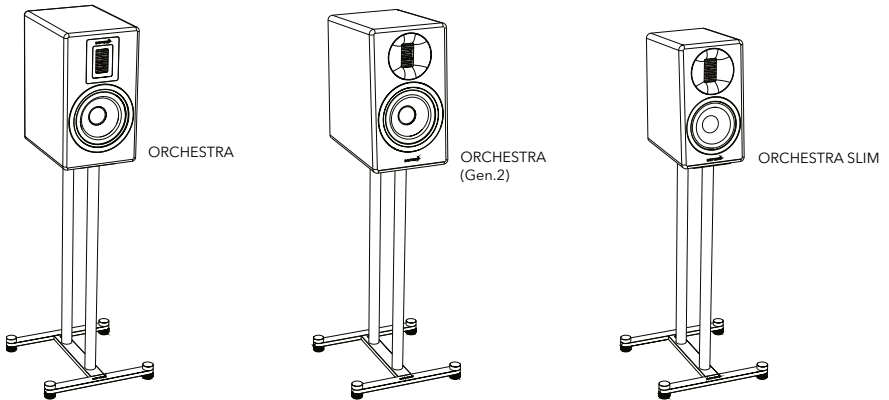
R23-02

1. INTRODUCTION

Merci d'avoir acheté ORCHESTRA STAND. Ce mode d'emploi contient toutes les informations nécessaires à une utilisation sûre et sans problème du pied pour haut-parleur. Il est de la responsabilité de l'utilisateur de s'assurer que les pied pour haut-parleurs sont installés et utilisés correctement et en toute sécurité. Les illustrations de ce mode d'emploi ont pour but d'illustrer les mesures nécessaires au fonctionnement du pied du haut-parleur.

Les ORCHESTRA STAND sont destinés à un usage privé uniquement. Il ne sont pas destinés à un usage commercial.

Les pieds de haut-parleurs sont conçus pour accueillir des haut-parleurs sonoro (vendus séparément). L'utilisation avec d'autres haut-parleurs se fait sous votre propre responsabilité.



Profitez bien de votre ORCHESTRA STAND !

1.1 SYMBOLES UTILISÉS DANS CETTE NOTICE

Les informations importantes pour votre sécurité sont mises en évidence. Respectez impérativement ces consignes afin d'éviter les accidents et les dommages sur l'appareil :



Ce symbole indique la présence d'instructions importantes de fonctionnement et d'entretien (service) dans les documents qui accompagnent le produit.



Ce symbole sur le produit indique qu'il faut lire les instructions d'utilisation avant de l'utiliser.

1.2 CONSIGNES DE SÉCURITÉ

DANGER !

L'ensemble du support de haut-parleur pourrait basculer ou tomber et provoquer des blessures graves, voire mortelles.

AVERTISSEMENT !

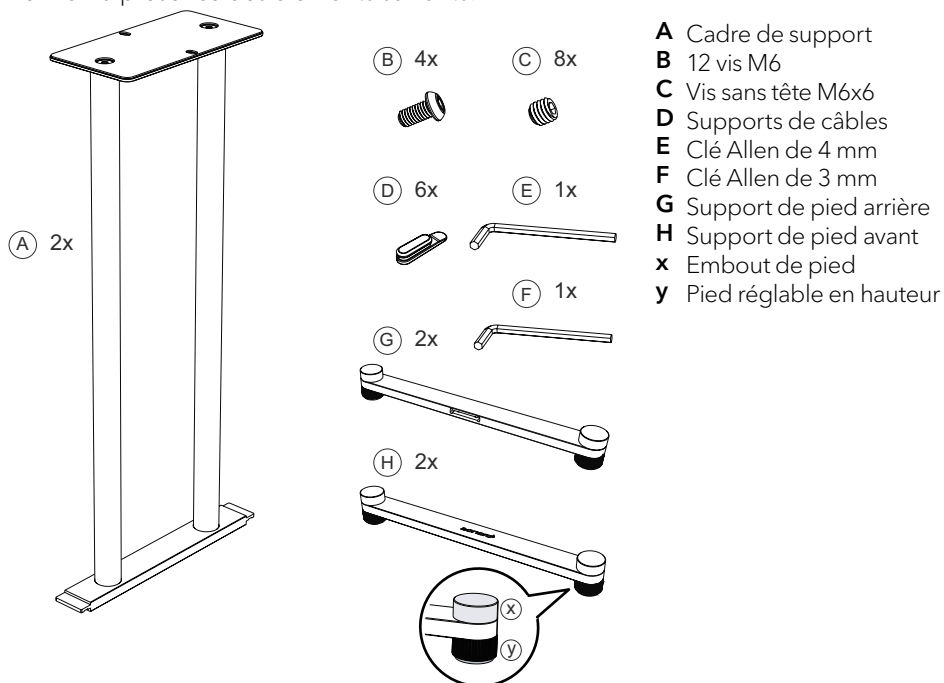
L'ensemble du pied pour haut-parleur peut céder, ce qui peut entraîner des blessures graves ou la mort. Les blessures, en particulier celles des enfants, peuvent être évitées en prenant des précautions simples :

- Procédez exclusivement selon les méthodes de montage recommandées par sonoro.
- N'utiliser l'ensemble du pied de haut-parleurs que sur des surfaces garantissant une bonne stabilité.
- Informer les enfants des risques qu'ils encourent en escaladant les meubles pour atteindre le haut-parleur ou les commandes.
- Disposer les câbles des haut-parleurs de manière à ce qu'ils ne fassent pas trébucher ou qu'ils ne puissent pas être arrachés.
- Ne jamais placer les pieds des haut-parleurs dans un endroit instable.
- Ne jamais placer le pied du haut-parleur sur des meubles hauts (par exemple, des placards à vaisselle, des bibliothèques).
- Ne jamais placer sur le pied de haut-parleur ou sur le meuble porteur des objets que pourraient inciter les enfants à escalader, par exemple des jouets ou des télécommandes.

Si vous souhaitez conserver votre ensemble de pied de haut-parleur existant et le déplacer, tenez compte des indications ci-dessus.

2. CONTENU DE LA LIVRAISON

Vérifiez la présence des éléments suivants.



3. PREMIERS PAS

3.1 DÉBALLAGE D'ORCHESTRA STAND

1. Retirez l'ORCHESTRA STAND de son emballage et vérifiez que l'ORCHESTRA STAND et ses différentes pièces ne sont pas endommagés. Si une pièce est endommagée, n'installez pas l'ORCHESTRA STAND et contactez rapidement votre revendeur ou le service après-vente de sonoro audio GmbH.
2. Vérifiez que la livraison est complète (voir le chapitre « Contenu de la livraison »).
3. Placez l'ORCHESTRA STAND dans un endroit adapté et sûr. Si vous souhaitez placer votre ORCHESTRA STAND sur une surface en bois naturel, veillez à ce que celle-ci soit adaptée. Des taches peuvent apparaître sur les surfaces huilées et cirées.

3.2 MONTAGE D'ORCHESTRA STAND

FR

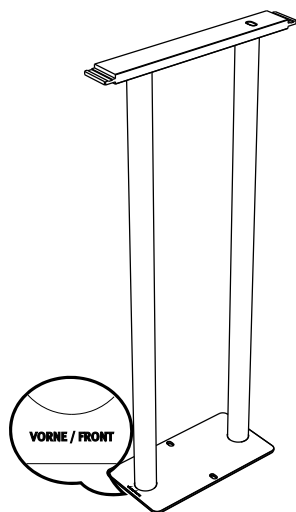
⚠ AVERTISSEMENT !

- N'installez pas l'ORCHESTRA STAND dans un endroit de passage fréquent. Les chocs contre le support peuvent entraîner des blessures.
- Ne montez pas sur le pied du haut-parleur et ne vous y suspendez pas. Soyez attentif aux enfants qui seraient tentés de le faire. Le basculement de l'ORCHESTRA STAND peut entraîner des blessures.

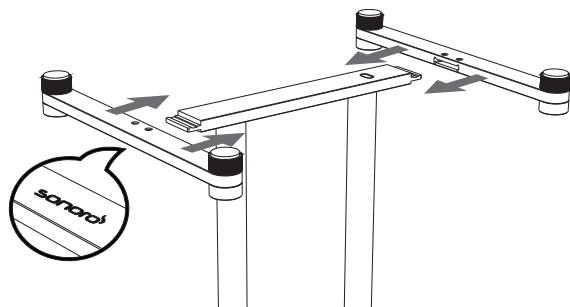
⚠ ATTENTION !

- Serrez les vis à la main. Un serrage trop fort peut endommager le support, ce qui réduit fortement la force de maintien.
- Ne laissez pas tomber le pied de haut-parleur et ne le traînez pas à terre lorsque vous l'assemblez ou le transportez. Le renversement peut entraîner des blessures et la traction sur le sol peut endommager le sol.

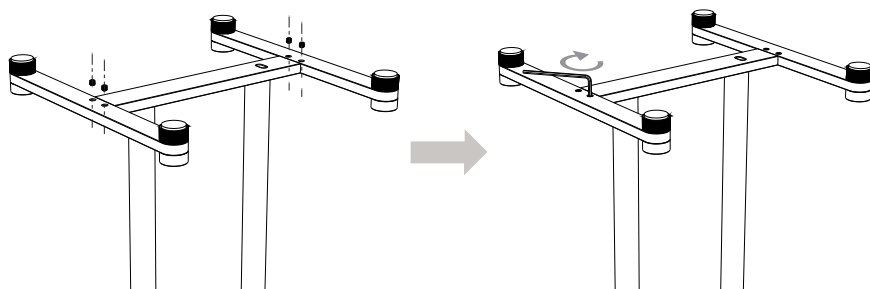
1. Placez le (A) cadre du pied à l'envers comme illustré ci-dessous.



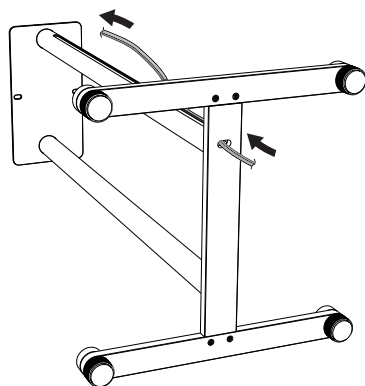
2. Fixez le support de pied avant (H) et le support de pied arrière (G) en les faisant glisser sur le cadre de support (A). Le support de pied avec le logo sonore se monte à l'avant.



3. Placez les 4 (C) vis sans tête dans les trous de vis du (H) support de pied avant et du (G) support de pied arrière.
4. Serrez à la main les 4 (C) vis sans tête à l'aide de la (F) clé Allen de 3 mm.



5. Faites passer le câble du haut-parleur par le trou de câble inférieur dans le guide-câble du tube arrière du pied de haut-parleur. Tirez le câble du haut-parleur jusqu'à ce qu'il atteigne les prises de connexion de vos haut-parleurs ORCHESTRA.



3.3 FIXATION DU HAUT-PARLEUR

⚠ AVERTISSEMENT !

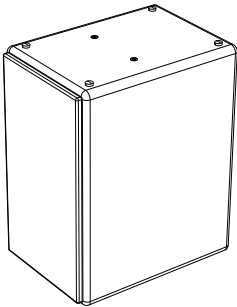
- Ne tirez pas ou ne poussez pas le support du haut-parleur et le haut-parleur avec force. Cela peut entraîner le renversement et l'endommagement du support de haut-parleur avec le haut-parleur.
- Ne dépassez pas la capacité de charge maximale du support (25 kg). Cela pourrait causer des blessures graves ou des dommages matériels !

⚠ ATTENTION !

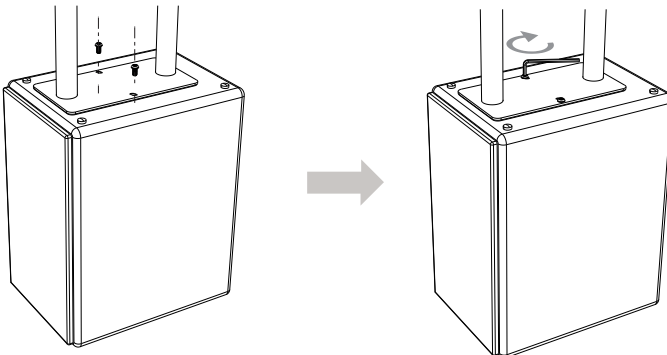
- Ne touchez pas et n'appuyez pas sur les haut-parleurs de graves et d'aigus situés à l'avant du haut-parleur. Cela peut entraîner la destruction du haut-parleur ! Nous recommandons de couvrir la grille du haut-parleur pendant l'assemblage.
- Pour des raisons de sécurité, nous recommandons vivement de faire appel à une deuxième personne lors de l'assemblage du support et des haut-parleurs.

FR

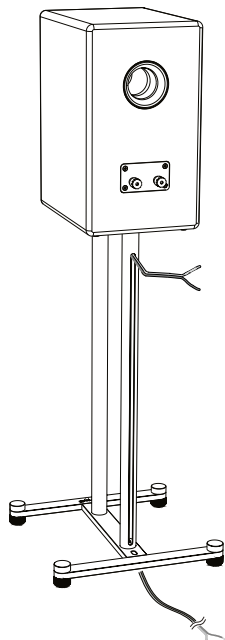
1. Placez le haut du haut-parleur ORCHESTRA sur une surface molle (p. ex. un chiffon) pour éviter les rayures.



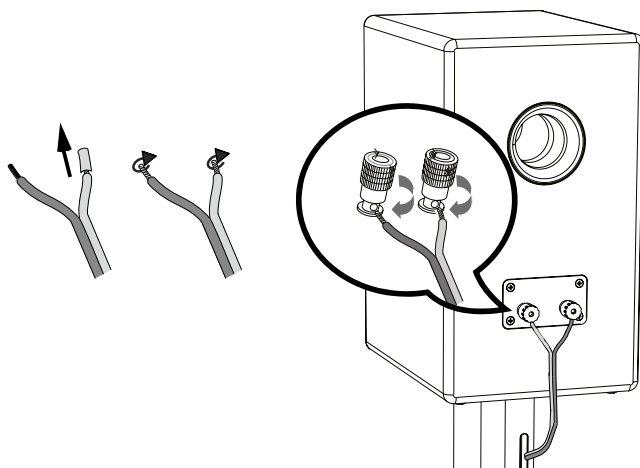
2. Aligner la plaque de montage du pied de haut-parleur sur le haut-parleur ORCHESTRA de manière à (B) pouvoir la fixer avec les vis.
3. Serrez les (B) vis à la main avec la (E) clé Allen de 4 mm.



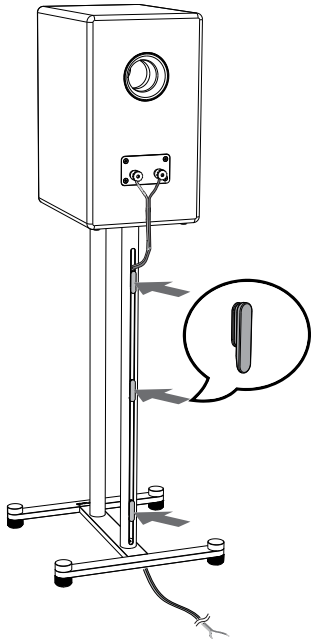
4. Retournez doucement l'ORCHESTRA STAND et le haut-parleur sonore dans leur position normale.



5. Connectez vos câbles de haut-parleurs en respectant la polarité et en veillant à ce que les extrémités dénudées des fils ne dépassent pas.



6. Insérez les  supports de câble à l'arrière de l'ouverture du tube pour fixer le câble du haut-parleur.

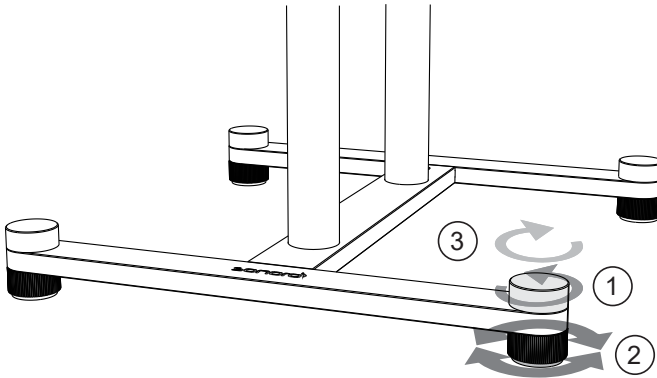


7. Montez l'autre ensemble ORCHESTRA STAND et haut-parleur en suivant la même procédure.
8. Connectez l'autre extrémité des câbles des haut-parleurs à votre système audio.

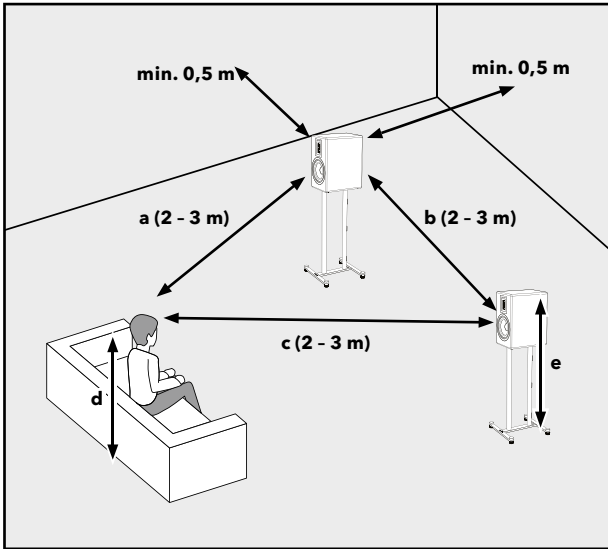
3.4 ORIENTATION DU SUPPORT

L'ORCHESTRA STAND est livré avec des pieds réglables. L'embout de pied supérieur est un contre-écrou qui doit être desserré pour mettre le support à l'horizontale avec les pieds réglables. Ensuite, il se visse à fond pour éviter les dérèglages et les bruits de vibration.

1. Tournez le capuchon (x) du pied supérieur dans le sens inverse des aiguilles d'une montre.
2. Si le sol n'est pas plan, ou s'il est légèrement incliné, vous pouvez garantir une bonne stabilité du support de haut-parleur en réglant les (y) pieds .
3. Tournez le capuchon (x) du pied supérieur dans le sens des aiguilles d'une montre pour fixer les pieds.



3.5 MISE EN PLACE D'ORCHESTRA STAND



La distance entre les haut-parleurs et la distance à votre position d'écoute doit former un triangle isocèle.

$$a = b = c$$

Lorsque vous vous trouvez dans votre position d'écoute préférée, le tweeter de vos haut-parleurs ORCHESTRA doit être à la même hauteur que vos oreilles.

$$d = e$$

FR

4. NETTOYAGE

- Nettoyage des traces de doigts et des salissures légères : Nettoyez le pied du haut-parleur uniquement à l'extérieur avec un chiffon doux et sec.
- Nettoyage des fortes salissures : Nettoyez uniquement l'extérieur du pied du haut-parleur avec un chiffon légèrement humide, puis essuyez le pied du haut-parleur avec un chiffon doux et sec.
- Toute autre méthode de nettoyage risque d'endommager votre ORCHESTRA STAND.

5. DONNÉES TECHNIQUES

Spécification	Valeur
Dimensions (L x P x H)	env. 33 x 33 x 65 cm (pieds compris)
Poids	env. 3 kg / pièce
Capacité de charge maximale	25 kg

Les caractéristiques techniques peuvent être modifiées sans préavis.

6. ÉLIMINATION À LA FIN DE LA DURÉE D'UTILISATION



Ne pas jeter avec les ordures ménagères. Les appareils marqués de ce symbole (voir illustration) ne doivent pas être jetés avec les ordures ménagères.

Lors de l'élimination du support de haut-parleur, il s'agit de ferraille qui doit être éliminée de manière appropriée dans un centre de collecte. Pour obtenir des informations sur l'élimination des appareils usagés, contactez votre commune, l'entreprise locale de traitement des déchets ou le magasin où vous avez acheté cet appareil. L'élimination conforme des appareils usagés permet d'éviter les dommages environnementaux et ne met pas votre santé en danger.

7. DÉPANNAGE

Le tableau suivant devrait vous aider à identifier les défauts et à résoudre le problème vous-même.

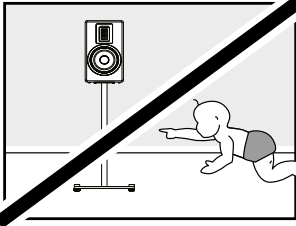
Dérangement	cause possible	Mesure
Le pied du support fait un bruit de cliquetis.	Les embouts supérieurs des pieds réglables en hauteur ne sont pas assez serrés.	Resserrez les capuchons des pieds supérieurs.
	Les vis sans tête des supports de pied n'ont pas été suffisamment serrées.	Serrez les vis sans tête à la main.
Le support est instable ou « vacille ».	Un ou deux des pieds réglables en hauteur ne touchent pas le sol.	Desserrez les embouts de pieds supérieurs et faites pivoter les pieds réglables de manière à ce que les 4 touchent le sol. Fixez les pieds réglables en hauteur avec les embouts de pieds supérieurs en les fixant dans le sens des aiguilles d'une montre. Vous trouverez de plus amples informations au paragraphe 3.4.

8. GARANTIE

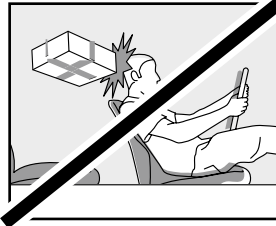
En cas de recours en garantie, les points suivants s'appliquent sans restrictions de vos droits légaux :

- Les droits de garantie peuvent être invoqués dans un délai de 5 ans maximum (1 an en Amérique du Nord et en Australie) à compter de la date d'achat.
- La société sonoro audio GmbH remplacera le support ORCHESTRA STAND à sa discrétion ou réparera gratuitement tout vice de matériel ou de fabrication pendant la période de garantie.
- En cas de réclamation, veuillez vous adresser à notre service clientèle. Vous trouverez les coordonnées au dos de la notice ou sur www.sonoro.com.
- La période de garantie n'est pas reconduite suite à la réparation ou au remplacement du support ORCHESTRA STAND. La période de garantie de 5 ans (1 an en Amérique du Nord et en Australie) à partir de la date d'achat reste valable.
- Sont exclus de la garantie les dommages dus à une utilisation non conforme ou à l'usure normale, ainsi que les défauts qui n'affectent que faiblement la valeur ou l'aptitude à l'emploi d'ORCHESTRA STAND et également les modifications qui n'ont pas été effectuées par notre centre de service agréé.
- Cette garantie ne limite pas et n'annule pas le recours gratuit de l'acheteur aux droits garantis par la loi en cas de défaut.

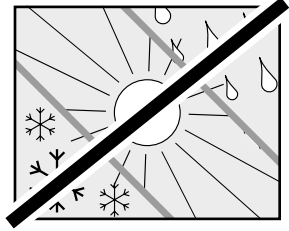
9. MANUEL DE SÉCURITÉ



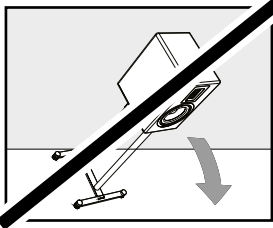
Les personnes (y compris les enfants) qui ne sont pas en mesure d'utiliser ORCHESTRA STAND, en raison de leurs capacités physiques, sensorielles ou mentales, ne doivent pas utiliser ce produit sans surveillance. Le matériel d'emballage comporte un risque de suffocation.



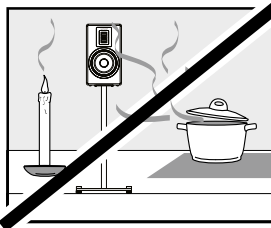
Lorsque vous conduisez un véhicule, positionnez ORCHESTRA STAND de manière à ne pas mettre en danger les occupants. Un transport ou une expédition incorrecte peut endommager la surface d'ORCHESTRA STAND ou le support à l'intérieur de celui-ci, l'empêchant ainsi de fonctionner correctement.



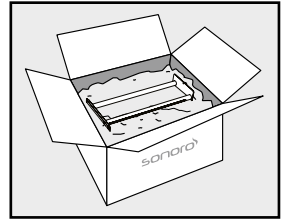
Protégez ORCHESTRA STAND des intempéries, de l'humidité et des températures élevées. N'utilisez jamais ORCHESTRA STAND à l'extérieur et évitez le contact avec des rayons du soleil ou rayons UV.



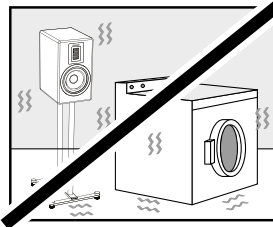
Le front, les bords et les coins d'ORCHESTRA STAND sont vulnérables à la pression. Protégez ces zones pour éviter qu'elles ne soient soumises à des charges excessives. N'inclinez jamais ORCHESTRA STAND sur ses coins ou ses bords. Ne placez jamais ORCHESTRA STAND face vers le bas.



N'utilisez jamais ORCHESTRA STAND dans des endroits très humides. Évitez les salissures importantes, par exemple les éclaboussures de graisse et l'air d'échappement non nettoyé dans la cuisine. Protégez ORCHESTRA STAND des liquides. Ne placez jamais ORCHESTRA STAND sur ou à proximité immédiate de sources d'incendie ou de chaleur.



Pour le transport ou l'expédition, veuillez emballer les haut-parleurs dans les étuis de protection fournis et dans le carton d'origine. Conservez l'emballage d'origine à cet effet. Si vous perdez l'emballage d'origine, veuillez utiliser un emballage suffisamment stable et protecteur pour éviter d'endommager ORCHESTRA STAND.



Placez ORCHESTRA STAND sur une surface solide pour éviter les vibrations mécaniques importantes.

INDICE

- 1. INTRODUZIONE44**
 - 1.1 Simboli utilizzati in questo manuale..... 45
 - 1.2 Istruzioni di sicurezza 45
- 2. MATERIALE IN DOTAZIONE.....46**
- 3. PRIMI PASSI.....46**
 - 3.1 Disimballaggio di ORCHESTRA STAND..... 46
 - 3.2 Montaggio di ORCHESTRA STAND..... 47
 - 3.3 Fissaggio dell’altoparlante 49
 - 3.4 Livellamento del supporto..... 52
 - 3.5 Posizionamento di ORCHESTRA STAND 52
- 4. PULIZIA.....53**
- 5. DATI TECNICI.....53**
- 6. SMALTIMENTO AL TERMINE DELLA VITA UTILE53**
- 7. RISOLUZIONE DEGLI ERRORI54**
- 8. GARANZIA54**
- 9. ISTRUZIONI DI SICUREZZA.....55**

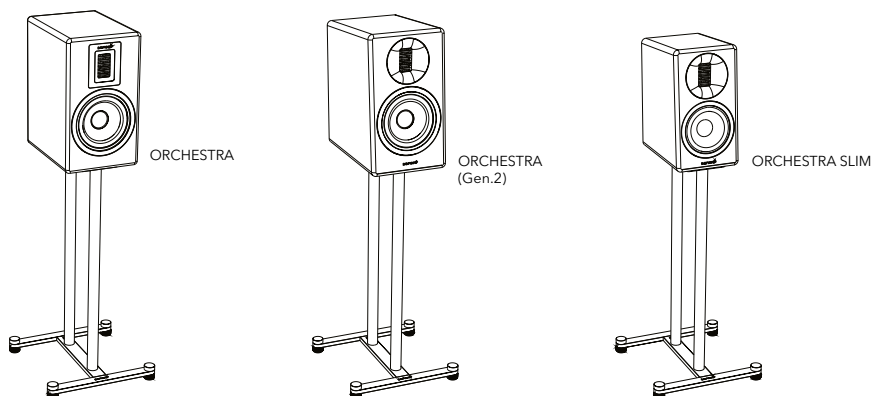
R23-02

1. INTRODUZIONE

Grazie per aver deciso di acquistare ORCHESTRA STAND. Le presenti istruzioni per l'uso forniscono tutte le informazioni necessarie per un montaggio e un'installazione sicuri e senza problemi dei supporti per altoparlanti. È responsabilità dell'utente assicurarsi che ORCHESTRA STAND e l'altoparlante sonoro siano posizionati e utilizzati in modo sicuro. Le figure riportate in queste istruzioni per l'uso illustrano le operazioni necessarie per il montaggio e l'installazione di ORCHESTRA STAND.

ORCHESTRA STAND è destinato al solo uso in ambito privato. Non è adatto all'uso commerciale.

I supporti per altoparlante sono progettati solo per sostenere gli altoparlanti sonoro (venduti separatamente). L'utilizzo con altri altoparlanti è a proprio rischio.



Ci auguriamo che ORCHESTRA STAND possa darvi molte soddisfazioni!

1.1 SIMBOLI UTILIZZATI IN QUESTO MANUALE

Le informazioni importanti per la propria sicurezza sono evidenziate in modo corrispondente. Rispettare sempre queste istruzioni per evitare incidenti e danni al dispositivo:



Questo simbolo indica importanti istruzioni per l'uso e la manutenzione (servizio) nei documenti relativi al prodotto.



Questo simbolo sul prodotto indica che è necessario leggere le istruzioni prima dell'uso.

IT

1.2 ISTRUZIONI DI SICUREZZA

PERICOLO!

La combinazione supporto/altoparlante potrebbe rovesciarsi o cadere e causare lesioni gravi o mortali.

AVVERTENZA!

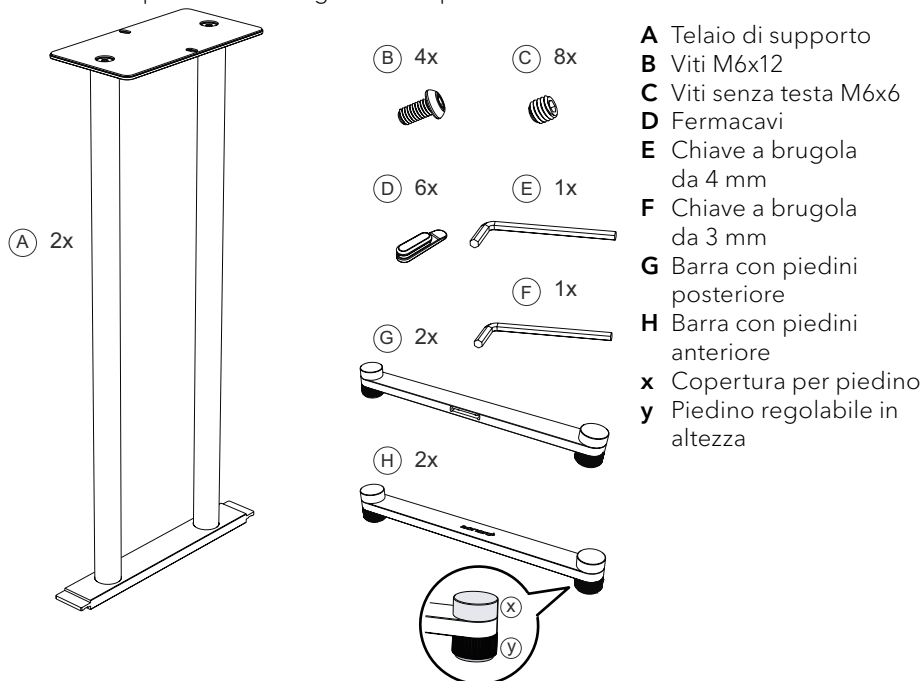
La combinazione supporto/altoparlante potrebbe cedere e causare lesioni gravi o morte. È possibile evitare lesioni, in particolare a bambini, prendendo delle semplici precauzioni:

- Quando si monta l'altoparlante sul supporto adottare sempre i metodi raccomandati da sonoro.
- Utilizzare il supporto per altoparlante solo su superfici piane che garantiscono una buona stabilità.
- Spiegare ai bambini i pericoli che corrono se salgono sui mobili per raggiungere l'altoparlante o i suoi comandi.
- Posare i cavi dell'altoparlante in modo che non costituiscano un pericolo di inciampo e che non possano essere staccati.
- Non collocare i supporti per altoparlanti in una posizione instabile.
- Non posizionare le combinazioni supporto - altoparlante su mobili alti (per esempio credenze, librerie).
- Non posizionare oggetti come giocattoli o telecomandi sul supporto per altoparlante o sul mobile dove è appoggiato, perché potrebbero invogliare i bambini a salirci.

Se si possiede già una combinazione supporto/altoparlante e la si vuole spostare, consultare quanto indicato sopra.

2. MATERIALE IN DOTAZIONE

Verificare la presenza dei seguenti componenti.



3. PRIMI PASSI

3.1 DISIMBALLAGGIO DI ORCHESTRA STAND

1. Estrarre ORCHESTRA STAND dalla confezione e controllare se ORCHESTRA STAND o singoli componenti presentano dei danni. Se un componente è danneggiato, non montare ORCHESTRA STAND e contattare il proprio rivenditore o il servizio clienti di sonoro audio GmbH il prima possibile.
2. Controllare che il materiale in dotazione sia completo (vedere il capitolo "Materiale in dotazione").
3. Posizionare ORCHESTRA STAND in un luogo adatto e sicuro. Se si intende collocare ORCHESTRA STAND su una superficie di legno naturale, occorre prima verificare che questa sia adatta. Su superfici ricoperte da strati di olio o cera è possibile che si formino delle macchie.

3.2 MONTAGGIO DI ORCHESTRA STAND

⚠️ AVVERTENZA!

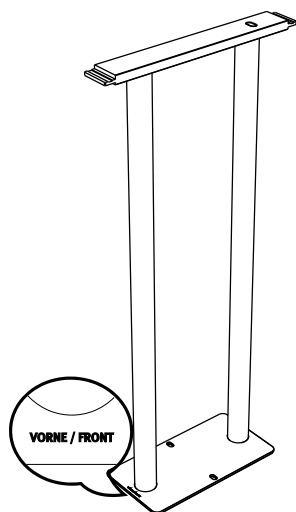
- Non posizionare ORCHESTRA STAND dove le persone passano regolarmente. Urtare il supporto può causare lesioni.
- Non salire su ORCHESTRA STAND e non appendervi. In particolare assicurarsi che i bambini non provino a farlo. Se ORCHESTRA STAND cade, può provocare lesioni.

⚠️ ATTENZIONE!

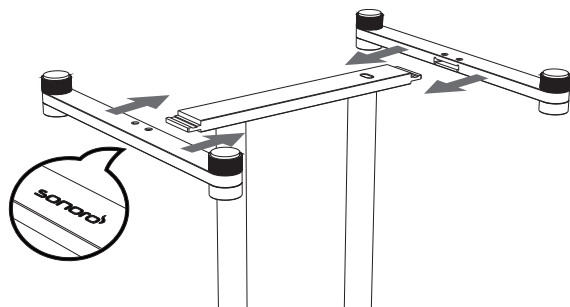
- Stringere le viti a mano ma non serrarle eccessivamente. Un serraggio eccessivo può danneggiare il supporto riducendone notevolmente la forza di tenuta.
- Quando si monta o si trasporta il supporto per altoparlante, non farlo cadere e non trascinarlo sul pavimento. Farlo cadere può causare lesioni e trascinarlo può danneggiare il pavimento.

IT

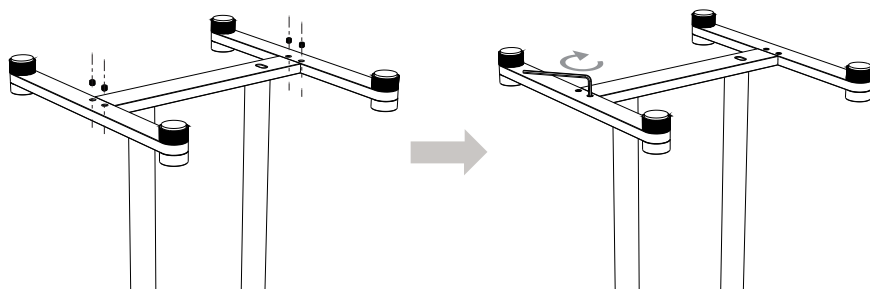
1. Capovolgere il telaio del supporto (A), come indicato nella figura sotto.



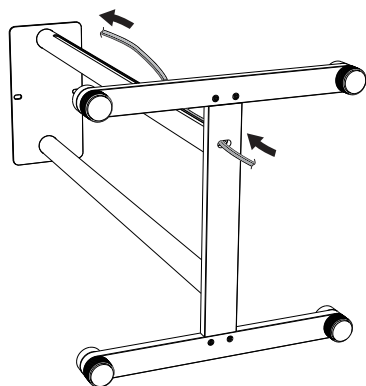
2. Fissare la barra con piedini anteriore (H) e la barra con piedini posteriore (G) al telaio del supporto (A). Assicurarsi che la barra con piedini con il logo di sonoro sia montata sul lato anteriore.



3. Inserire le 4 viti senza testa (C) nei fori filettati presenti sulla barra con piedini anteriore (H) e posteriore (G).
4. Stringere a mano le 4 viti senza testa (C) usando la chiave a brugola da 3 mm (F).



5. Far passare il cavo dell'altoparlante nell'apertura presente sul lato inferiore e nel passacavo lungo la gamba posteriore del supporto per altoparlante. Tirare il cavo fino alle prese degli altoparlanti ORCHESTRA.



3.3 FISSAGGIO DELL'ALTOPARLANTE

⚠ AVVERTENZA!

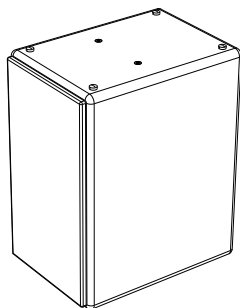
- Non spingere e non tirare con forza il supporto ORCHESTRA STAND e l'altoparlante. Il supporto ORCHESTRA STAND e l'altoparlante potrebbero cadere e danneggiarsi.
- Non superare il carico massimo del supporto (max. 25 kg). Potrebbero verificarsi gravi lesioni o danni materiali!

⚠ ATTENZIONE!

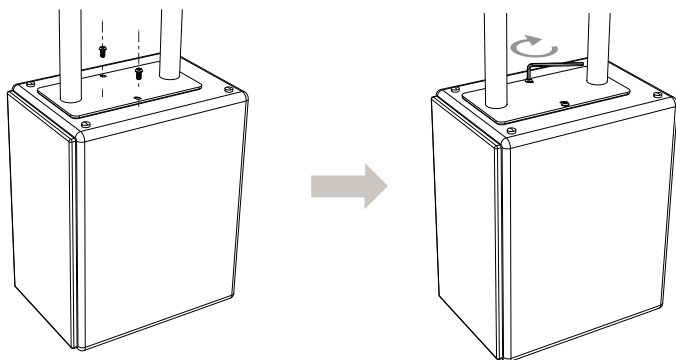
- Non toccare e non premere i woofer e i tweeter sul lato anteriore dell'altoparlante. Si potrebbe danneggiare irrimediabilmente l'altoparlante! Durante il montaggio raccomandiamo di coprire la griglia dell'altoparlante.
- Per ragioni di sicurezza, durante il montaggio del supporto e degli altoparlanti raccomandiamo espressamente di avvalersi dell'aiuto di una seconda persona.

IT

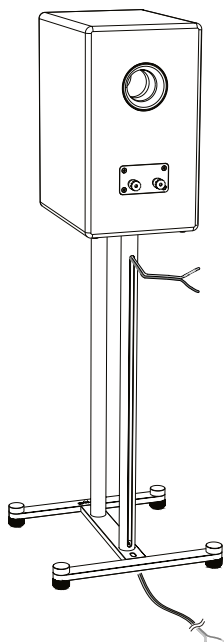
1. Posizionare il lato superiore dell'altoparlante ORCHESTRA su una superficie morbida (per es. un panno) per evitare graffi.



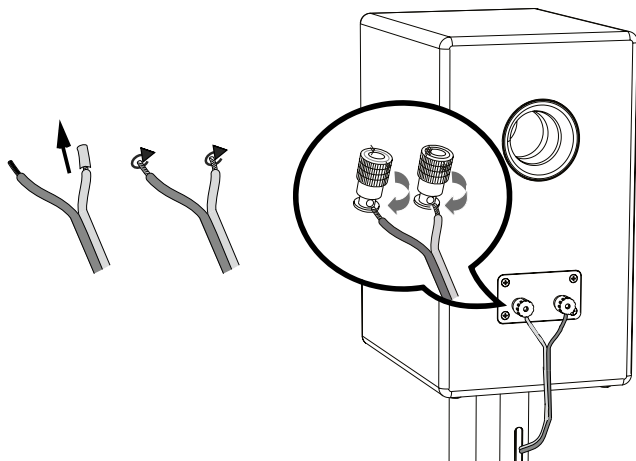
2. Posizionare la piastra di montaggio del supporto per altoparlante sull'altoparlante ORCHESTRA in modo da poterla fissare con le viti (B).
3. Stringere le viti (B) a mano usando la chiave a brugola da 4 mm (E).



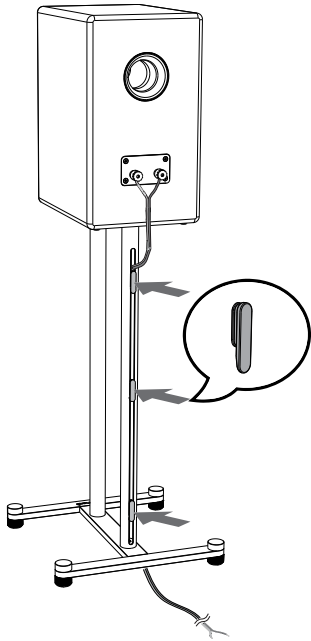
4. Ruotare con cautela ORCHESTRA STAND e l'altoparlante sonoro nella posizione normale.



5. Collegare i cavi dell'altoparlante rispettando la polarità e assicurandosi che le estremità spellate dei fili non sporgano.



- Inserire i fermacavi **D** sul retro dell'apertura lungo la gamba in modo da fissare il cavo dell'altoparlante.

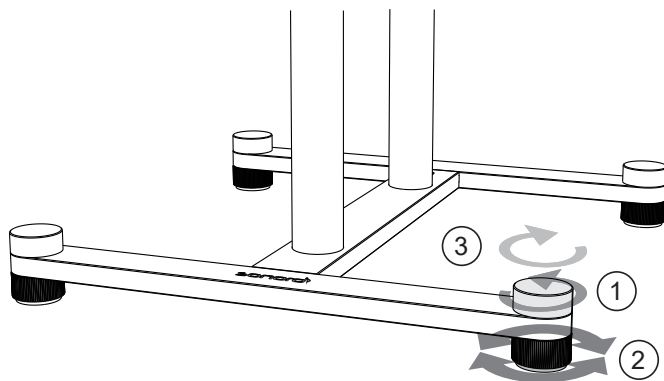


- Montare nello stesso modo l'altra combinazione ORCHESTRA STAND/altoparlante.
- Collegare le altre estremità dei cavi degli altoparlanti al proprio sistema audio.

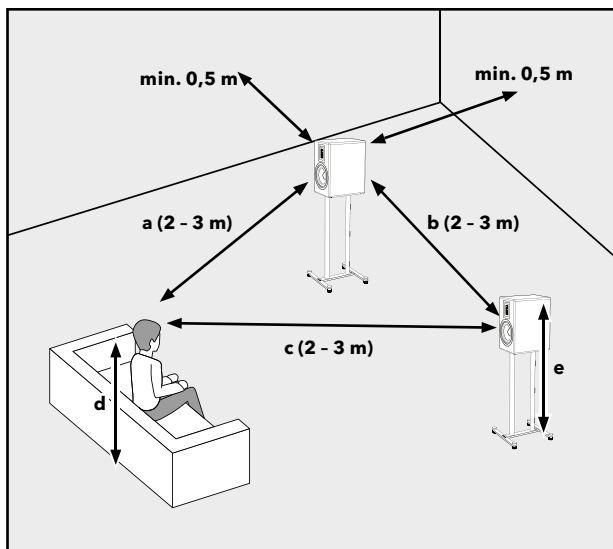
3.4 LIVELLAMENTO DEL SUPPORTO

ORCHESTRA STAND è dotato di piedini regolabili. La copertura superiore di ogni piedino è un controdado che deve essere allentato per poter allineare il supporto usando i piedini regolabili. I controdadi vengono poi riavvitati per bloccare i piedini regolabili ed evitare rumori dovuti alle vibrazioni.

1. Ruotare la copertura del piedino superiore (x) in senso antiorario.
2. Se il pavimento non è piano o è leggermente inclinato, è possibile regolare i piedini per garantire la stabilità del supporto per altoparlante (y).
3. Ruotare la copertura superiore del piedino (x) in senso orario per stringerlo.



3.5 POSIZIONAMENTO DI ORCHESTRA STAND



La distanza tra gli altoparlanti e la distanza dalla posizione d'ascolto deve formare un triangolo isoscele.

$$\mathbf{a = b = c}$$

Quando ci si trova nella propria posizione di ascolto preferita, il tweeter degli altoparlanti sonoro dovrebbe trovarsi alla stessa altezza delle orecchie.

$$\mathbf{d = e}$$

4. PULIZIA

- Eliminazione di impronte digitali e di sporcizia leggera: Pulire ORCHESTRA STAND solo dall'esterno usando un panno morbido e asciutto.
- Eliminazione di sporco ostinato: Pulire ORCHESTRA STAND solo dall'esterno con un panno leggermente inumidito, poi asciugare ORCHESTRA STAND con un panno morbido e asciutto.
- Tutti gli altri metodi di pulizia possono danneggiare ORCHESTRA STAND.

5. DATI TECNICI

Specifica	Dati
Dimensioni (LxPxA)	circa 33 x 33 x 65 cm (piedini inclusi)
Peso	Circa 3 kg / pezzo
Carico massimo	25 kg

Le specifiche sono soggette a modifiche senza preavviso.

6. SMALTIMENTO AL TERMINE DELLA VITA UTILE



Non smaltire insieme ai rifiuti domestici. I dispositivi contrassegnati da questo simbolo (vedi figura) non devono essere smaltiti insieme ai normali rifiuti domestici. Il supporto per altoparlante è costituito da metalli che devono essere smaltiti correttamente in un punto di raccolta. Informazioni relative allo smaltimento di vecchi apparecchi sono reperibili presso il proprio comune, l'azienda addetta allo smaltimento dei rifiuti locale o il negozio in cui è stato acquistato questo dispositivo. Lo smaltimento corretto dei vecchi dispositivi evita danni ambientali e non compromette la salute.

7. RISOLUZIONE DEGLI ERRORI

La seguente tabella aiuta a riconoscere gli errori e a risolvere i problemi.

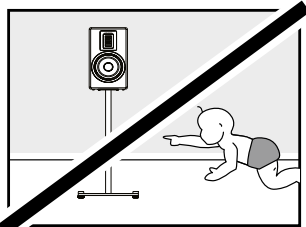
Guasto	Possibile causa	Soluzione
Dalla base del supporto proviene un tintinnio	Le coperture superiori dei piedini non sono strette a sufficienza.	Stringere bene le coperture superiori dei piedini.
	Le viti inferiori che attaccano i piedini al corpo principale non sono strette a sufficienza.	Stringere le viti che uniscono le gambe del supporto al corpo principale.
Il supporto è instabile o "balla".	Uno o due piedini regolabili non toccano il pavimento.	Allentare le coperture superiori dei piedini ruotandole in senso antiorario, poi ruotare ogni piedino in senso orario fino a quando tocca il pavimento. Quando i piedini toccano il pavimento a sufficienza, stringere le coperture superiori ruotandole in senso orario. Fare riferimento alla sezione 3.4 per maggiori informazioni.

8. GARANZIA

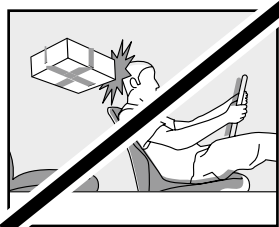
Per avvalersi della garanzia si applica quanto segue, senza limitazione dei diritti legali dell'acquirente:

- Le rivendicazioni di garanzia possono essere fatte valere entro un periodo di max. 5 anni (1 anno in America del Nord e in Australia) dalla data d'acquisto.
- Durante il periodo di garanzia, Sonoro audio GmbH elimina gratuitamente tutti i difetti dovuti a errori di materiale o produzione, a propria scelta riparando o sostituendo ORCHESTRA STAND.
- In caso di reclami rivolgersi al nostro servizio clienti. I dati di contatto sono disponibili sul retro di questo documento o su www.sonoro.com.
- La riparazione o sostituzione di ORCHESTRA STAND non comportano l'inizio di un nuovo periodo di garanzia. Resta determinante il periodo di garanzia di 5 anni (1 anno in America del Nord e in Australia) dalla data d'acquisto.
- Sono esclusi dalla garanzia i danni causati da uso improprio, la normale usura e i difetti che influiscono in misura irrilevante sul valore o sulla funzionalità di ORCHESTRA STAND. La garanzia decade anche in caso di interventi non eseguiti dal nostro centro di assistenza autorizzato.
- La presente garanzia non limita e non annulla i diritti dei consumatori previsti dalla legge per interventi gratuiti in caso di difetti.

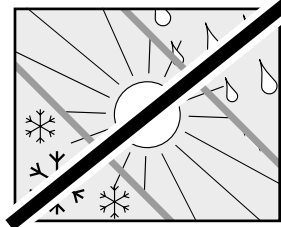
9. ISTRUZIONI DI SICUREZZA



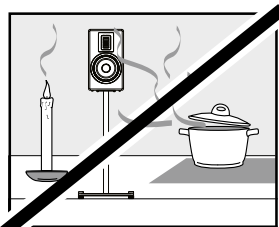
Le persone (compresi i bambini) che non sono in grado di utilizzare ORCHESTRA STAND in modo sicuro a causa delle loro capacità fisiche, sensoriali o mentali, non devono mai utilizzarlo senza supervisione. Il materiale di imballaggio comporta un rischio di soffocamento.



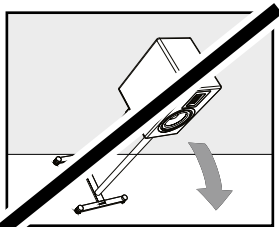
Durante la guida, posizionare ORCHESTRA STAND in modo tale che non rappresenti un pericolo gli occupanti. Un trasporto o una spedizione non corretti possono danneggiare ORCHESTRA STAND e impedirne il funzionamento corretto.



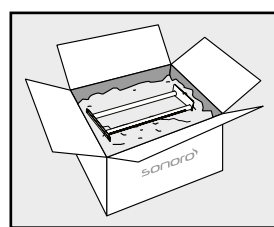
Proteggere ORCHESTRA STAND dalle condizioni meteorologiche, dall'umidità e dalle temperature elevate. Non usare mai ORCHESTRA STAND all'aperto e non collocarlo mai in aree con un'esposizione solare eccessiva.



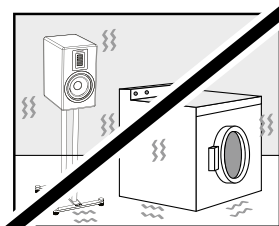
Non utilizzare ORCHESTRA STAND in ambienti molto umidi. Proteggerlo da sporco pesante, ad es. da schizzi di grasso e da aria di estrazione non pulita in cucina. Proteggere ORCHESTRA STAND dai liquidi. Non posizionare mai ORCHESTRA STAND su o nelle immediate prossimità di fonti di calore.



Il lato anteriore, gli angoli e i bordi di ORCHESTRA STAND sono sensibili alla pressione. Proteggere queste zone da carichi eccessivi. Non inclinare mai ORCHESTRA STAND sui suoi angoli e bordi. Non posizionare mai ORCHESTRA STAND con il lato anteriore rivolto verso il basso.



Per trasportare o spedire gli altoparlanti, imballarli nelle custodie di protezione fornite e nell'imballaggio originale. Conservare gli imballaggi originali a tale scopo. Se gli imballaggi originali sono andati persi, utilizzare un imballaggio sufficientemente robusto e protettivo per evitare di danneggiare ORCHESTRA STAND.



Posizionare ORCHESTRA STAND su una superficie robusta per evitare vibrazioni meccaniche importanti.

INHOUDSOPGAVE

1. INLEIDING	57
1.1 Symbolen in deze handleiding	58
1.2 Veiligheidsinstructies	58
2. OMVANG VAN DE LEVERING.....	59
3. EERSTE STAPPEN	59
3.1 De ORCHESTRA STAND uitpakken	59
3.2 De ORCHESTRA STAND monteren	60
3.3 De luidspreker bevestigen.....	62
3.4 De standaard horizontaal uitlijnen.....	65
3.5 De juiste plaats bepalen voor de ORCHESTRA STAND	65
4. REINIGING.....	66
5. TECHNISCHE GEGEVENS.....	66
6. AFVOER AAN HET EINDE VAN DE LEVENSDUUR	66
7. PROBLEMEN OPLOSSEN	67
8. GARANTIE	67
9. VEILIGHEIDSINSTRUCTIES	68

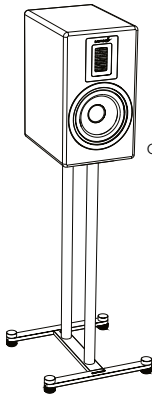
R23-02

1. INLEIDING

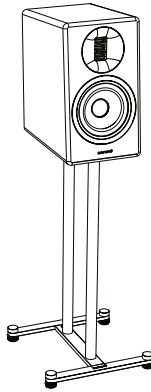
Bedankt voor uw aankoop van de ORCHESTRA STAND. Deze gebruikshandleiding biedt alle informatie die u nodig hebt om de luidsprekerstandaard zonder problemen en veilig te monteren en te installeren. De gebruiker is verantwoordelijk voor de veilige positionering en het veilige gebruik van de ORCHESTRA STAND en de sonoro-luidspreker. De afbeeldingen in deze gebruikshandleiding zijn bedoeld om de acties te illustreren die nodig zijn om de ORCHESTRA STAND te monteren en te installeren.

De ORCHESTRA STAND is uitsluitend voor persoonlijk gebruik bestemd. Hij is niet bestemd voor commercieel gebruik.

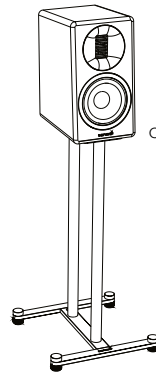
De luidsprekerstandaarden zijn ontworpen voor het bevestigen van luidsprekers van sonoro (afzonderlijk verkrijgbaar). Gebruik met andere luidsprekers op eigen risico.



ORCHESTRA



ORCHESTRA
(Gen.2)



ORCHESTRA SLIM

Geniet van uw ORCHESTRA STAND!

1.1 SYMBOLEN IN DEZE HANDLEIDING

Belangrijke informatie voor uw veiligheid wordt als dusdanig gemarkeerd. Zorg er altijd voor dat deze instructies in acht worden genomen om ongevallen en schade aan het apparaat te vermijden:



Dit symbool geeft belangrijke instructies voor bediening en onderhoud (service) aan in de desbetreffende documenten.



Dit symbool op het product geeft aan dat de bedieningsinstructies moeten worden gelezen vóór gebruik.

1.2 VEILIGHEIDSINSTRUCTIES

GEVAAR!

De luidsprekerstandaard kan omkantelen of omvallen en ernstig of dodelijk letsel veroorzaken.

WAARSCHUWING!

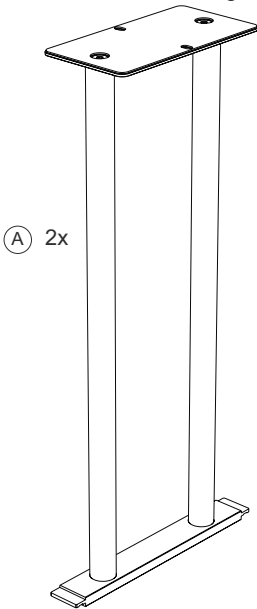
De luidsprekerstandaard kan in elkaar zakken en zo ernstig of dodelijk letsel veroorzaken. Letsel, met name bij kinderen, kan worden voorkomen door het nemen van eenvoudige voorzorgsmaatregelen:

- Pas steeds de door sonoro aanbevolen methoden voor het monteren van de luidspreker op de luidsprekerstandaard toe.
- Plaats de luidsprekerstandaard altijd op een vlakke ondergrond die het gewicht ervan veilig kan dragen.
- Leg aan kinderen uit dat het gevaarlijk is om op meubels te klimmen om de luidspreker of de bedieningselementen te bereiken.
- Leg de kabels van de luidspreker zodanig dat ze geen gevaar voor struikelen veroorzaken en niet per ongeluk kunnen worden losgetrokken.
- Plaats de luidsprekerstandaarden nooit in een onstabiele positie.
- Plaats de luidsprekerstandaarden nooit op hoge meubels of andere voorwerpen (bijv. serviesgoed, kasten, rekken).
- Plaats nooit voorwerpen zoals speelgoed of afstandsbedieningen op de luidsprekerstandaard of op ondersteunende meubels, aangezien dit kinderen kan aanmoedigen om erop te klimmen.

Als u al een luidsprekerstandaard hebt en deze wenst te verplaatsen, raadpleeg dan de bovenstaande instructies.

2. OMVANG VAN DE LEVERING

Controleer of de volgende onderdelen aanwezig zijn.



(B) 4x



(C) 8x



(D) 6x



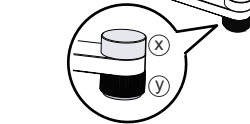
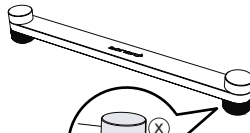
(E) 1x



(G) 2x



(H) 2x



- A Standaardframe
- B Schroeven M6x12
- C Tapeinden M6x6
- D Kabelclips
- E Inbussleutel 4 mm
- F Inbussleutel 3 mm
- G Achterste voetbalk
- H Voorste voetbalk
- x Voetkap
- y In hoogte verstelbare voet

NL

3. EERSTE STAPPEN

3.1 DE ORCHESTRA STAND UITPAKKEN

1. Haal de ORCHESTRA STAND uit de verpakking en controleer of de ORCHESTRA STAND of de afzonderlijke onderdelen niet beschadigd zijn. Als een onderdeel schade vertoont, mag u de ORCHESTRA STAND niet monteren. Neem in dat geval zo snel mogelijk contact op met uw verkooppunt of met de klantenservice van sonoro audio GmbH.
2. Controleer of de levering volledig is (zie hoofdstuk "Omvang van de levering").
3. Zet de ORCHESTRA STAND op een geschikte en veilige plaats. Als u uw ORCHESTRA STAND op een oppervlak van natuurlijk hout wilt zetten, moet u controleren of dit oppervlak hiervoor geschikt is. Op met olie of was behandelde oppervlakken kunnen vlekken ontstaan.

3.2 DE ORCHESTRA STAND MONTEREN

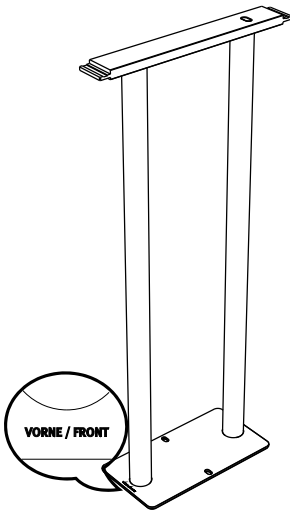
⚠ WAARSCHUWING!

- Zet de ORCHESTRA STAND niet op een plaats waar regelmatig mensen voorbijlopen. Als iemand tegen de standaard aan loopt, kan letsel het gevolg zijn.
- Klim niet op de ORCHESTRA STAND en ga er niet aan hangen. Zorg er met name voor dat kinderen dit niet doen. Als de ORCHESTRA STAND omvalt, kan letsel worden veroorzaakt.

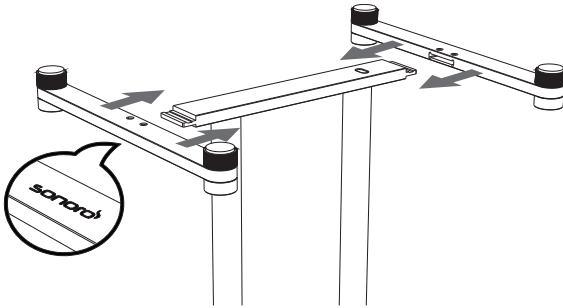
⚠ LET OP!

- Draai schroeven goed vast, maar draai ze niet te strak aan. Door te strak aandraaien kan de standaard beschadigd raken en wordt het draagvermogen aanzienlijk verminderd.
- Laat de luidsprekerstandaard tijdens de montage of het transport niet vallen en sleep hem niet over de vloer. Als de standaard valt, kan letsel worden veroorzaakt en bij slepen over de vloer kan de vloer beschadigd raken.

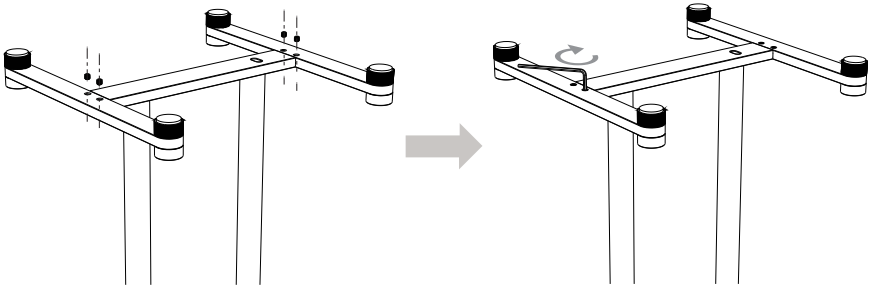
1. Draai het (A) frame van de standaard ondersteboven zoals hieronder weergegeven.



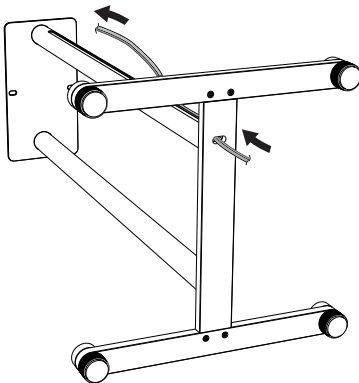
2. Bevestig de (H) voorste voetbalk en (G) achterste voetbalk door deze op het (A) standaardframe te schuiven. Zorg ervoor dat de voetbalk met het sonoro-logo aan de voorzijde wordt bevestigd.



3. Plaats de 4 (C) tapeinden in de tapgaten van de (H) voorste voetbalk en (G) achterste voetbalk.
4. Draai de 4 (C) tapeinden handmatig vast met de (F) inbussleutel 3 mm.



5. Voer de luidsprekerkabel door de onderste kabelopening in de kabelgeleiding aan de achterste buis van de luidsprekerstand. Trek de kabel erdoorheen tot de kabel tot aan de aansluitingen op uw ORCHESTRA-luidsprekers reikt.



3.3 DE LUIDSPREKER BEVESTIGEN

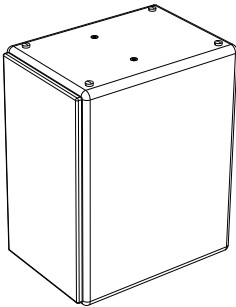
WAARSCHUWING!

- Vermijd hard trekken aan of duwen tegen de ORCHESTRA STAND en luidspreker. Hierdoor kunnen de ORCHESTRA STAND en luidspreker omvallen en de gemonteerde eenheid beschadigen.
- Overschrijd het maximale draagvermogen van de standaard niet (max. 25 kg). Ernstig letsel of materiële schade kan het gevolg zijn!

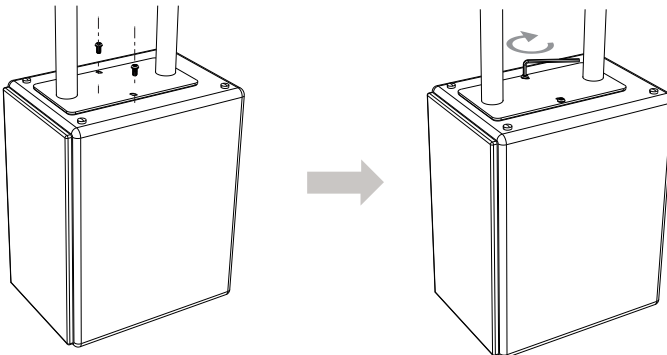
LET OP!

- Raak de woofer en tweeter aan de voorzijde van de luidspreker niet aan en duw er niet tegen. Hierdoor kan de luidspreker onherstelbaar beschadigd raken! Wij bevelen aan om het rooster van de luidspreker tijdens de montage af te dekken.
- Om veiligheidsredenen bevelen we sterk aan om een tweede persoon te laten assisteren bij het monteren van de standaard en luidsprekers.

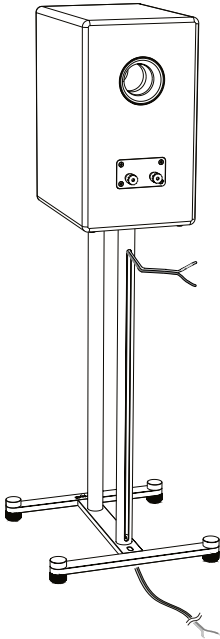
1. Plaats de bovenzijde van de ORCHESTRA-luidspreker op een zacht oppervlak (bijv. een doek) om krassen te voorkomen.



2. Lijn de montageplaat van de luidsprekerstandaard zo uit op de ORCHESTRA-luidspreker dat u deze kunt bevestigen met de (B) schroeven.
3. Draai de (B) schroeven handmatig vast met de (E) inbussleutel 4 mm.

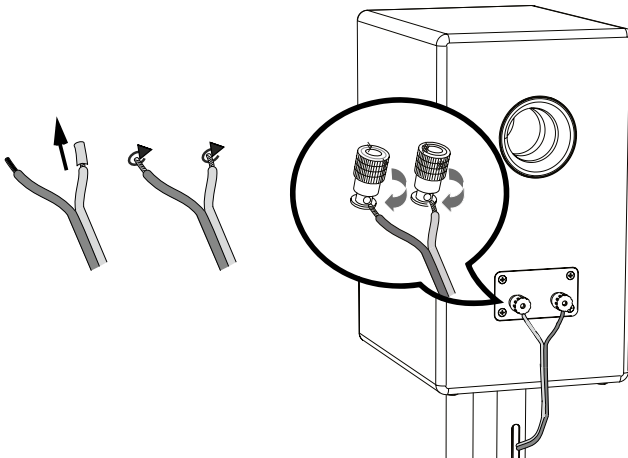


4. Draai de ORCHESTRA STAND en de sonoro-luidspreker voorzichtig om zodat ze rechtop staan.

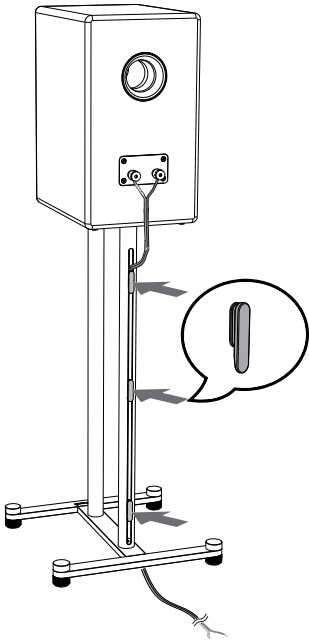


NL

5. Sluit de kabels van uw luidsprekers aan. Let daarbij op correcte polariteit en zorg ervoor dat de gestrippte draadeinden niet uitsteken.



6. Steek de **(D)** kabelclips in de achterzijde van de buisopening om de luidsprekerkabel te bevestigen.

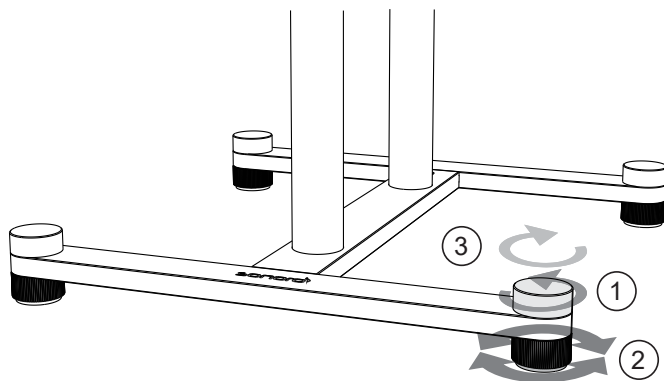


7. Monteer de andere ORCHESTRA STAND-set en luidspreker volgens dezelfde procedure.
8. Sluit de andere uiteinden van de luidsprekerkabels aan op uw audiosysteem.

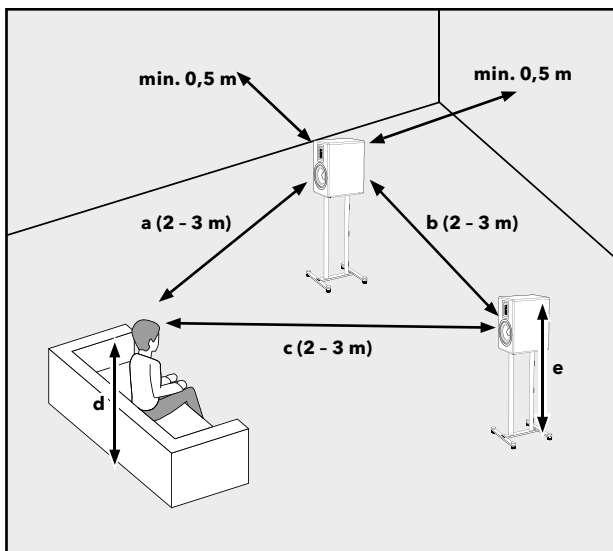
3.4 DE STANDAARD HORIZONTALAAL UITLIJNEN

De ORCHESTRA STAND wordt geleverd met verstelbare voeten. De bovenste voetkap is een borgmoer die moet worden losgedraaid om de verstelbare voeten te gebruiken om de standaard horizontaal uit te lijnen. Daarna wordt deze weer vastgedraaid om de verstelbare voeten te vergrendelen en lawaai door trillingen te voorkomen.

1. Draai de (x) bovenste voetkap linksom.
2. Als de vloer oneffen of licht hellend is, kunt u nu voor een stabiele positie van de luidsprekerstandaard zorgen door de (y) voeten te verstellen.
3. Draai de (x) bovenste voetkap rechtsom om de voeten te vergrendelen.



3.5 DE JUISTE PLAATS BEPALEN VOOR DE ORCHESTRA STAND



De afstand tussen de luidsprekers en de afstand tot uw luisterpositie moeten een gelijkbenige driehoek vormen.

$$a = b = c$$

Als u zich op uw voorkeursluisterpositie bevindt, moet de tweeter van de sonoro-luidsprekers zich op dezelfde hoogte bevinden als uw oren.

$$d = e$$

4. REINIGING

- Vingerafdrukken en licht vuil verwijderen: reinig de ORCHESTRA STAND alleen aan de buitenkant met een zachte, droge doek.
- Zwaar vuil verwijderen: reinig de ORCHESTRA STAND alleen aan de buitenkant met een lichtjes bevochtigde doek en droog de ORCHESTRA STAND vervolgens met een zachte, droge doek.
- Alle andere reinigingsmethoden kunnen uw ORCHESTRA STAND beschadigen.

5. TECHNISCHE GEGEVENS

Specificatie	Waarde
Afmetingen (BxDxH)	ca. 33 x 33 x 65 cm (inclusief voeten)
Gewicht	ca. 3 kg / st.
Maximaal draagvermogen	25 kg

De specificaties kunnen zonder kennisgeving veranderingen ondergaan.

6. AFVOER AAN HET EINDE VAN DE LEVENSDUUR



Gooi de standaard niet weg met het huisvuil. Apparaten met dit symbool (zie afbeelding) mogen niet worden weggegooid als huishoudelijk afval. De luidsprekerstandaard moet volgens de voorschriften worden afgevoerd als metaalschroot. Informatie over de afvoer van oude apparatuur kunt u verkrijgen bij uw gemeente, lokale afvalverwerkingsbedrijven en de winkel waar u dit apparaat hebt gekocht. Door oude apparatuur correct af te voeren, voorkomt u schade aan het milieu en gevaren voor uw gezondheid.

7. PROBLEMEN OPLOSSEN

Aan de hand van de volgende tabel kunt u storingen identificeren en problemen zelf verhelpen.

Storing	Mogelijke oorzaak	Oplossing
Er is een ram- melend geluid te horen aan de onderzijde van de standaard.	De bovenste voetkappen zijn niet correct vastgedraaid.	Draai de bovenste voetkappen correct vast.
	De onderste schroeven waarmee de voeten aan het hoofddeel zijn beves- tigd, zijn niet correct vastgedraaid.	Draai de schroeven waarmee de voeten van de standaard bevestigd zijn aan het hoofddeel goed vast.
De standaard is niet stabiel of "wiebelt".	Een of twee van de verstelbare voeten raakt/raken de vloer niet.	Draai de bovenste voetkappen linksom, draai elke voet rechtsom tot ze allemaal de vloer raken. Als alle voeten de vloer voldoende raken, draait u de bovenste voetkappen rechtsom om ze in hun positie te vergrendelen. Zie punt 3.4 voor meer informatie.

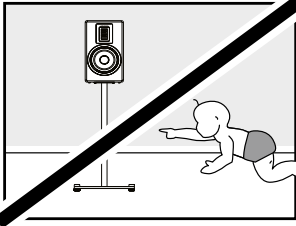
NL

8. GARANTIE

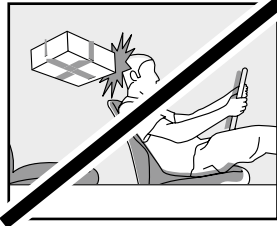
Wanneer u een garantieclaim indient, is het volgende van toepassing, zonder dat dit uw wettelijke rechten beperkt:

- Men kan garantieclaims alleen laten gelden binnen een periode van max. 5 jaar (1 jaar in Noord-Amerika en Australië), te rekenen vanaf de datum van aankoop.
- sonoro audio GmbH zal naar eigen goeddunken de ORCHESTRA STAND gratis repareren of vervangen in geval van defecten veroorzaakt door productiefouten binnen de garantieperiode.
- Neem in geval van klachten contact op met onze klantenservice. U vindt de contactgegevens op de achterzijde van de behuizing of op www.sonoro.com.
- Na een reparatie of vervanging van een ORCHESTRA STAND begint geen nieuwe garantieperiode. De garantieperiode van 5 jaar (1 jaar in Noord-Amerika en Australië) vanaf de datum van aankoop blijft van toepassing.
- Schade veroorzaakt door onjuist gebruik, normale slijtage en defecten die de waarde of bruikbaarheid van de ORCHESTRA STAND slechts in geringe mate beïnvloeden, zijn van de garantie uitgesloten. De garantie vervalt ook in geval van wijzigingen die niet door een door ons erkend onderhoudscentrum zijn uitgevoerd.
- Deze garantie beperkt of vervangt de wettelijke rechten van de koper met betrekking tot kosteloze claims in geval van defecten niet.

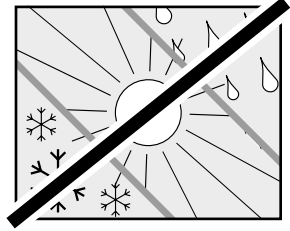
9. VEILIGHEIDSINSTRUCTIES



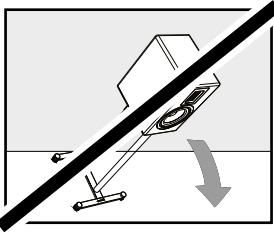
Personen (ook kinderen) die de ORCHESTRA STAND niet veilig kunnen bedienen omwille van hun fysieke, zintuiglijke of mentale vaardigheden, mogen deze eenheid niet zonder toezicht gebruiken. Verpakkingsmateriaal veroorzaakt gevaar voor verstikking.



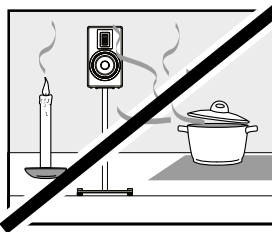
Bij transport in een voertuig moet de ORCHESTRA STAND zo worden opgeborgen dat deze geen gevaar veroorzaakt voor de inzittenden. Onjuist(e) transport/ verzending kan schade aan de ORCHESTRA STAND tot gevolg hebben, waardoor deze niet correct werkt.



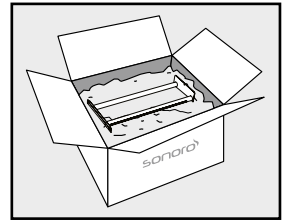
Bescherm de ORCHESTRA STAND tegen weersinvloeden, vocht en hoge temperaturen. Gebruik de ORCHESTRA STAND nooit buiten en zet hem nooit op plaatsen met veel zonlicht.



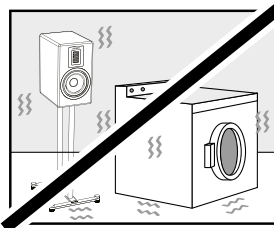
De voorzijde, randen en hoeken van de ORCHESTRA STAND zijn drukgevoelig. Bescherm deze zones om te voorkomen dat ze overmatig worden belast. Kantel de ORCHESTRA STAND nooit over zijn hoeken of randen. Zet de ORCHESTRA STAND nooit neer met de voorzijde naar beneden.



Gebruik de ORCHESTRA STAND nooit op plaatsen met een hoge luchtvochtigheid. Bescherm hem tegen zware verontreiniging, bijv. opspattend vet en niet gereinigde kooklucht in de keuken. Bescherm de ORCHESTRA STAND tegen vloeistoffen. Plaats de ORCHESTRA STAND nooit in de onmiddellijke omgeving van bronnen van vuur of hitte.



Verpak de luidsprekers voor transport of verzending in de meegeleverde beschermhulzen en de originele doos. Bewaar hiervoor de originele verpakking. Als u de originele verpakking niet meer hebt, gebruik dan voldoende stabiel en beschermend verpakkingsmateriaal dat schade aan de ORCHESTRA STAND voorkomt.



Plaats de ORCHESTRA STAND op een stevige ondergrond, om sterke mechanische trillingen te vermijden.

INDHOLDSFORTEGNELSE

1. INDLEDNING	70
1.1 Symboler i denne vejledning.....	71
1.2 Sikkerhedsanvisninger.....	71
2. LEVERINGSOMFANG	72
3. FØRSTE TRIN	72
3.1 Udpakning af ORCHESTRA STAND.....	72
3.2 Montering af ORCHESTRA STAND.....	73
3.3 Fastgørelse af højttaleren	75
3.4 Nivellering af stativet	78
3.5 Placering af ORCHESTRA STAND	78
4. RENGØRING.....	79
5. TEKNISKE DATA	79
6. BORTSKAFFELSE EFTER ENDT LEVETID	79
7. FEJLFINDING.....	80
8. GARANTI	80
9. SIKKERHEDSANVISNINGER	81

DK

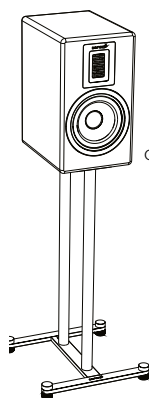
R23-02

1. INDLEDNING

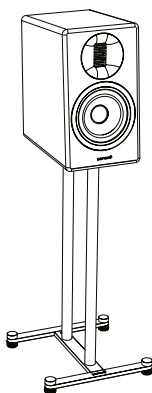
Tak fordi du har købt ORCHESTRA STAND. Denne betjeningsvejledning giver alle informationer, der er nødvendige for at kunne montere og installere højttalerstativerne problemfrit og sikkert. Det er brugerens ansvar at sikre, at ORCHESTRA STAND og sonoro-højttaleren placeres, forbindes og bruges på en sikker måde. Billederne i denne betjeningsvejledning anvendes til at illustrere handlingerne, der er nødvendige for at montere og installere ORCHESTRA STAND.

ORCHESTRA STAND er kun beregnet til personlig brug. Den er ikke beregnet kommerciel brug.

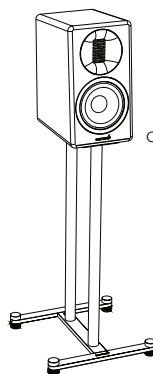
Højttalerstativerne er beregnet til at holde sonoro-højttalere (sælges separat). Brug med andre højttalere er på eget ansvar.



ORCHESTRA



ORCHESTRA
(Gen.2)



ORCHESTRA SLIM

God fornøjelse med dit ORCHESTRA STAND!

1.1 SYMBOLER I DENNE VEJLEDNING

Vigtig information om din sikkerhed er fremhævet i overensstemmelse hermed. Sørg altid for at overholde denne vejledning for at undgå ulykker og skade på enheden:



Dette symbol angiver vigtige betjenings- og vedligeholdelsesanvisninger (service) i de gældende dokumenter.



Dette symbol på produktet angiver, at betjeningsanvisningerne bør læses før brug.

DK

1.2 SIKKERHEDSANVISNINGER



Højtalerstativsættet kan vippe eller vælte og medføre alvorlige eller dødelige kvæstelser.



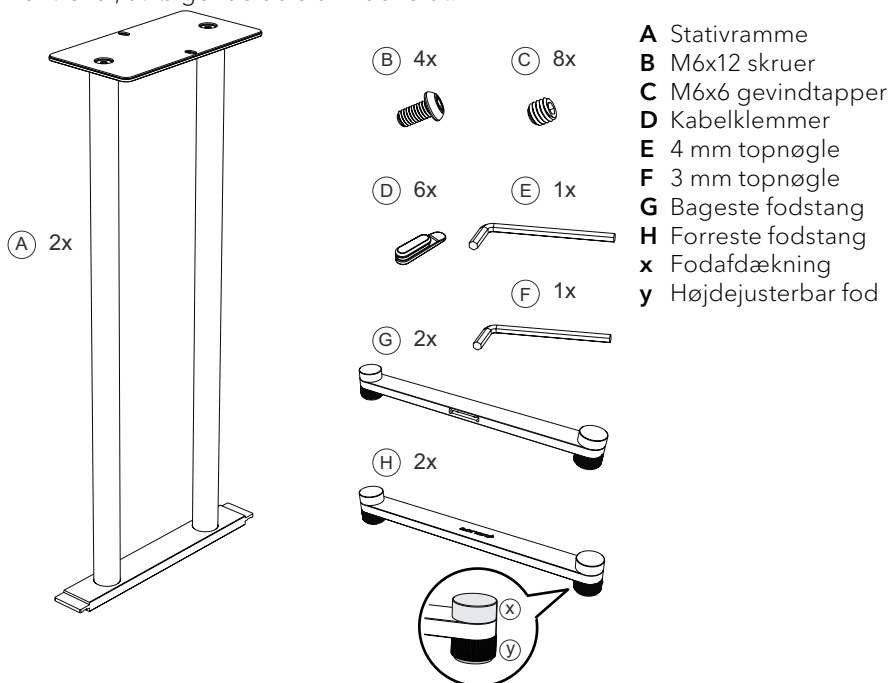
Højtalerstativsættet kan falde sammen og medføre alvorlige kvæstelser eller død. Kvæstelser, især for børn, kan undgås ved at træffe enkle foranstaltninger:

- Brug altid monteringsmetoder for højttaleren på højtalerstativet som anbefalet af sonoro.
- Brug altid et fladt gulv, som kan understøtte højtalerstativet sikkert.
- Informér børn om farerne ved at klatre op på møbler for at nå højttaleren eller betjeningsknapperne.
- Installér højtalerkablerne, så der ikke er fare for at falde over dem, og at de ikke kan trækkes ud.
- Placér aldrig højtalerstativer i en ustabil position.
- Placér aldrig højtalerstativsæt på høje møbelstykker (som f.eks. potter, skabe, hylder).
- Placér aldrig genstand som f.eks. legetøj eller fjernbetjeninger på højtalerstativet eller støttende møbler, da det kan friste børn til at klatre på dem.

Se de ovenstående anvisninger, hvis du allerede har et højtalerstativ og ønsker at flytte det.

2. LEVERINGSOMFANG

Kontrollér, at følgende dele er indeholdt.



3. FØRSTE TRIN

3.1 UDPAKNING AF ORCHESTRA STAND

1. Fjern ORCHESTRA STAND fra emballagen, og kontrollér, om ORCHESTRA STAND eller de enkelte dele har skader. Hvis dele er beskadiget, må ORCHESTRA STAND ikke monteres, kontakt i stedet for din forhandler eller kundeservice hos sonoro audio GmbH så hurtigt som muligt.
2. Kontrollér, at leveringen er komplet (se kapitlet "Leveringsomfang").
3. Placér ORCHESTRA STAND på et egnet og sikkert sted. Hvis du ønsker at placere ORCHESTRA STAND på en overflade af naturtræ, så sørg for at sikre, at den er egnet til dette. Olierede og voksbehandlede overflader kan få mærker.

3.2 MONTERING AF ORCHESTRA STAND

⚠ ADVARSEL!

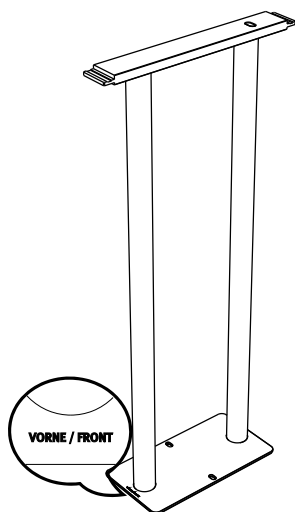
- Placér ikke ORCHESTRA STAND, hvor personer tit går forbi. Det kan medføre kvæstelser at støde ind i stativet.
- Kravl ikke op på og hæng ikke i ORCHESTRA STAND. Vær især opmærksom på børn, der forsøger at gøre det. Hvis ORCHESTRA STAND vælter, kan det medføre kvæstelser.

⚠ FORSIGTIG!

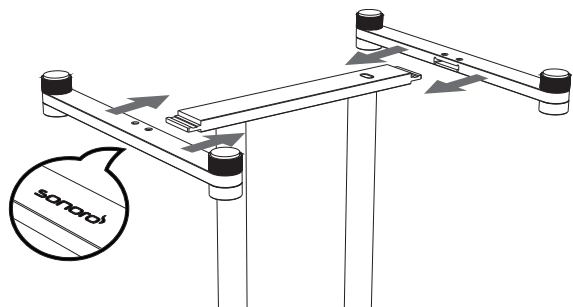
- Spænd skruerne fast, men spænd dem ikke for meget. Hvis de spændes for meget, kan det beskadige stativet, det kan kraftigt reducere holdekraften.
- Når højttalerstativet monteres eller transporteres, må det ikke tabes eller trækkes over gulvet. Hvis det væltes, kan det medføre kvæstelser, og hvis det trækkes over gulvet, kan gulvet blive beskadiget.

DK

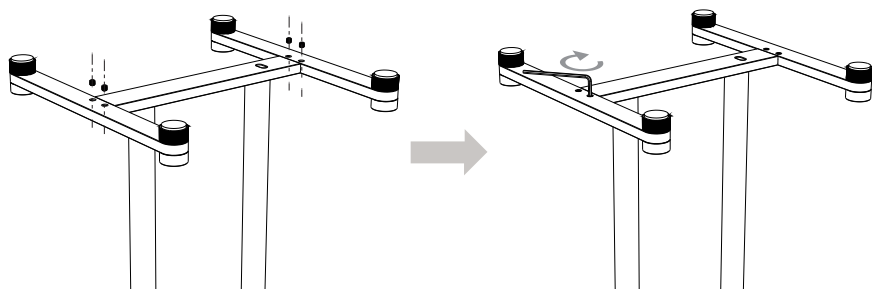
1. Vend stativets ramme (A) på hovedet som vist nedenfor.



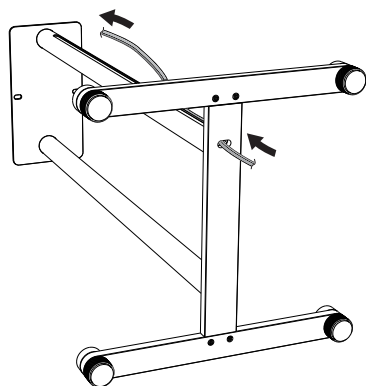
2. Fastgør den forreste fodstang (H) og bageste fodstang (G) ved at skubbe dem på stativrammen (A). Sørg for, at fodstangen med sonoro-logoet er fastgjort på fronten.



3. Sæt de 4 gevindtapper (C) i gevindhullerne på den forreste fodstang (H) og den bageste fodstang (G).
4. Spænd de 4 gevindtapper (C) manuelt med 3 mm topnøglen (F).



5. Før højttalerkablet gennem den nederste kabelåbning og ind i kabelføringen på højttalerstativets bageste rør. Træk kablet igennem, indtil højttalerkablet når tilslutningsstikkene på dine ORCHESTRA-højttalere.



3.3 FASTGØRELSE AF HØJTTALEREN

ADVARSEL!

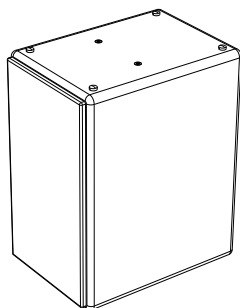
- Træk eller skub ikke ORCHESTRA STAND og højttaleren aggressivt. Det kan få ORCHESTRA STAND og højttaleren til at vælte og beskadige den monterede enhed.
- Overskrid ikke stativets maksimale belastning (maks. 25 kg). Der kan forekomme alvorlige kvæstelser eller materielle skader!

FORSIGTIG!

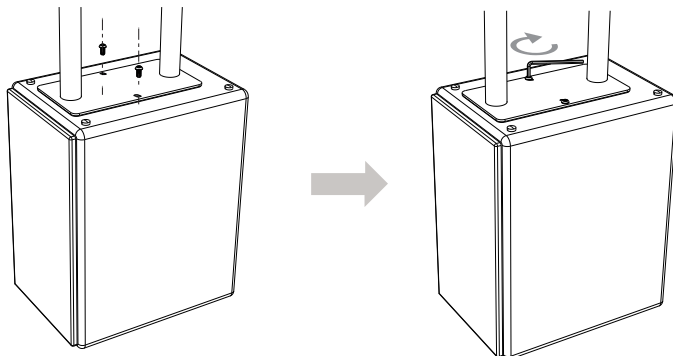
- Der må ikke trykkes eller skubbes på bashøjttaleren og diskant-højttaleren på forsiden af højttaleren. Det kan ødelægge højttaleren! Vi anbefaler at dække højttalergitteret under monteringen.
- For en sikkerheds skyld anbefaler vi kraftigt en anden hjælper, når stativet og højttalerne monteres.

DK

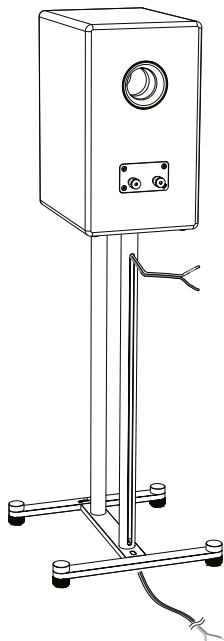
1. Placér ORCHESTRA-højttalerens top på en blød overflade (f.eks. en klud) for at forhindre ridser.



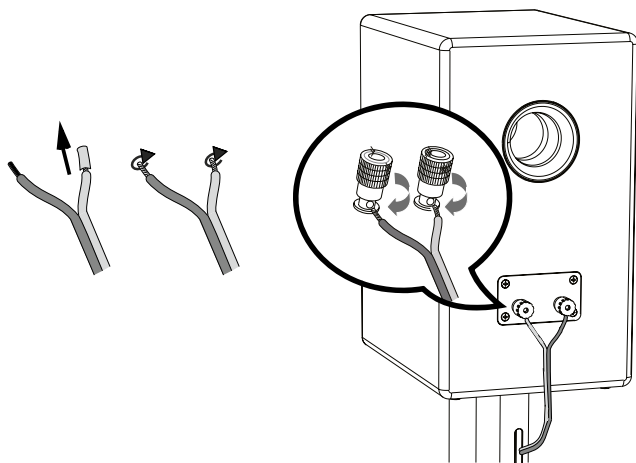
2. Justér højttalerens monteringsplade på ORCHESTRA-højttaleren, så du kan fastgøre den med skruerne (B).
3. Spænd skruerne (B) manuelt med 4 mm topnøglen (E).



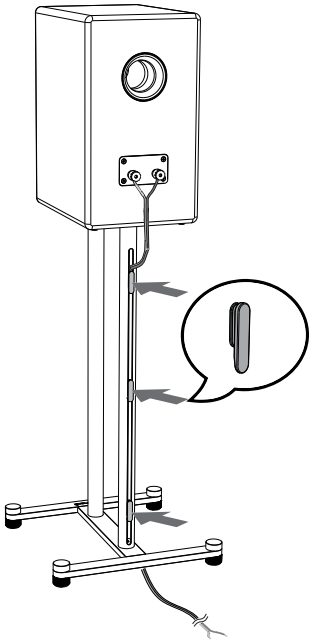
4. Drej forsigtigt ORCHESTRA STAND og sonoro-højtaleren til den oprejste position.



5. Tilslut dine højtalerkabler, og sørg for, at polariteten er korrekt, og at de afisoleerede ledningsender ikke rager ud.



6. Sæt kabelklemmerne (D) i bagsiden af røråbningen for at fastgøre højttalerkablet.

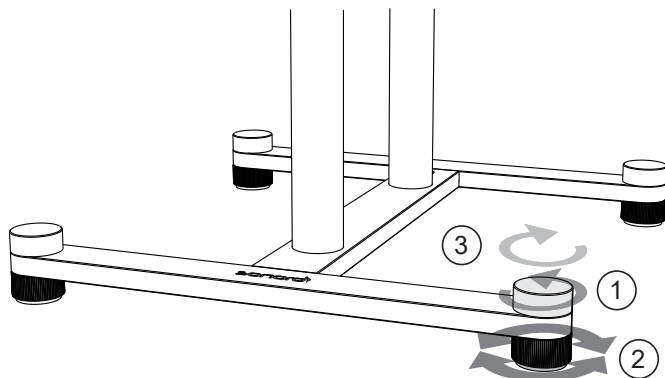


7. Montér det andet ORCHESTRA STAND-sæt og anden højttaler ved at følge den samme procedure.
8. Tilslut højttalerkablernes anden ende til dit audiosystem.

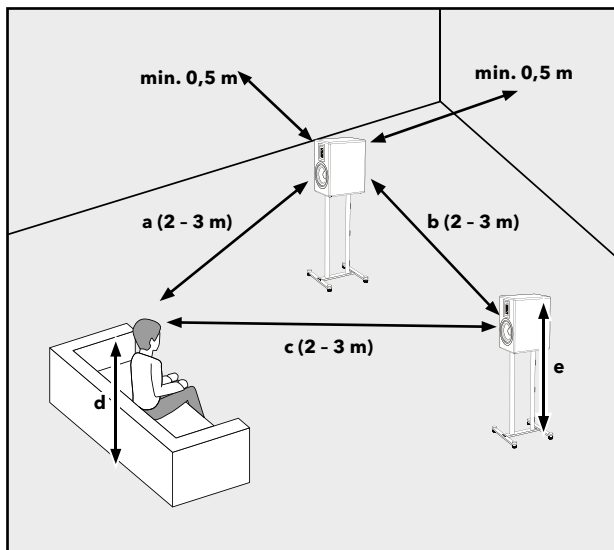
3.4 NIVELLERING AF STATIVET

ORCHESTRA STAND er forsynet med justerbare fødder. Den øverste fodafdækning er en låsemøtrik, som skal løsnes for at bruge de justerbare fødder til at nivellere stativet. Derefter spændes de for at låse de justerbare fødder og forhindre vibrationsstøj.

1. Drej den øverste fodafdækning (x) mod uret.
2. Hvis gulvet er ujævn eller hælder lidt, kan du nu sikre højttalerstativets stabilitet ved at justere fødderne (y).
3. Drej den øverste fodafdækning (x) mod uret for at låse fødderne.



3.5 PLACERING AF ORCHESTRA STAND



Afstanden mellem højttalerne og afstanden til din lytteposition bør være en ligebenet trekant.

$$a = b = c$$

Når du er i din foretrukne lytteposition, bør dine sonoro-højttaleres diskant-højttaler være i samme højde som dine ører.

$$d = e$$

4. RENGØRING

- Fjernelse af fingeraftryk og let snavs: Rengør kun ORCHESTRA STAND udvendigt med en blød og tør klud.
- Fjernelse af kraftig snavs: Rengør kun ORCHESTRA STAND udvendigt med en let fugtig klud, og tør derefter ORCHESTRA STAND med en blød og tør klud.
- Alle andre rengøringsmetoder kan beskadige din ORCHESTRA STAND.

5. TEKNISKE DATA

Specifikation	Værdi
Mål (BxDxH)	Ca. 33 x 33 x 65 cm (inkl. fødder)
Vægt	Ca. 3 kg/stk.
Maksimal belastning	25 kg

DK

Specifikationer kan ændres uden varsel.

6. BORTSKAFFELSE EFTER ENDT LEVETID



Må ikke bortskaffes sammen med husholdningsaffaldet. Enheder, der er markeret med dette symbol (se figur), må ikke bortskaffes med husholdningsaffaldet. Når højttalerstativet bortskaffes, er det metalskrot, som skal bortskaffes korrekt på et indsamlingssted. Du kan få information om bortskaffelse af gammelt udstyr hos din kommune, lokale virksomhed for bortskaffelse af affald og forretningen, hvor du har købt denne enhed. Korrekt bortskaffelse af gamle enheder forhindrer miljøskade og påvirker ikke din sundhed.

7. FEJLFINDING

Den følgende tabel er beregnet til at hjælpe dig til at identificere fejl og udbedre problemer selv.

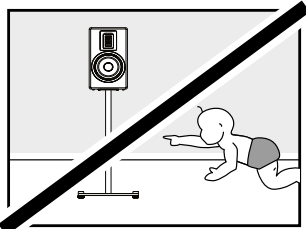
Fejlfunktion	Mulig årsag	Løsning
Der er en raslende lyd fra stativets sokkel	De øverste fodafdækninger er ikke spændt tilstrækkeligt.	Spænd de øverste fodafdækninger tilstrækkeligt.
	Bundskruerne, som fastgør fødderne på hoveddelen, er ikke spændt tilstrækkeligt.	Spænd skruerne, som forbinder stativets ben med hoveddelen.
Stativet er ustabilt eller „vakler“.	En eller to af de justerbare fødder rører ikke gulvet.	Drej de øverste fodafdækninger mod uret, drej hver af de nederste fødder med uret, indtil de har kontakt med gulvet. Når det er fastslået, at de nederste fødder har tilstrækkelig kontakt med gulvet, skal du dreje de øverste fodafdækninger med uret for at låse indstillingen i positionen. Se afsnit 3.4 for mere information.

8. GARANTI

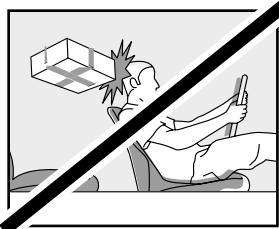
Når du fremsætter garantikrav, gælder følgende uden, at det begrænser dine juridiske rettigheder:

- Garantikrav kan kun gøres gældende inden for en periode på maks. 5 år (1 år i Nordamerika og Australien) regnet fra købsdatoen.
- sonoro audio GmbH skal efter eget skøn gratis reparere eller erstatte ORCHESTRA STAND ved mangler opstået som følge af materiale- eller produktionsfejl inden for garantiperioden.
- I tilfælde af en klage bedes du kontakte vores kundeserviceafdeling. Du kan finde kontaktoplysninger på bagsiden eller på www.sonoro.com.
- Der begynder ikke en ny garantiperiode efter reparation eller udskiftning af ORCHESTRA STAND. Garantiperioden på 5 år (1 år i Nordamerika og Australien) fra købsdatoen er fortsat gældende.
- Garantien omfatter ikke batterier, skader forårsaget af utilsigtet brug, normal slitage samt mangler, der kun minimalt påvirker værdien eller brugbarheden af ORCHESTRA STAND. Garantien bortfalder også i tilfælde af ændringer, der ikke er foretaget af vores autoriserede servicecenter.
- Denne garanti begrænser eller erstatter ikke køberens lovmæssige rettigheder med hensyn til gratis krav for defekter.

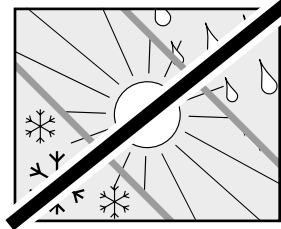
9. SIKKERHEDSANVISNINGER



Personer (herunder børn), som ikke kan betjene ORCHESTRA STAND sikkert på grund af deres fysiske, sansemæssige eller mentale evner, bør ikke betjene denne enhed uden opsyn. Emballeringsmateriale kan medføre en potentiel fare for kvælning.

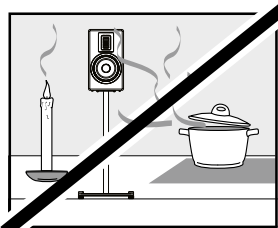


Opbevar ORCHESTRA STAND, så det ikke er en fare for passagerer, når du kører i køretøj. Ukorrekt transport/ forsendelse kan medføre beskadigelse af ORCHESTRA STAND. Dermed fungerer den ikke rigtigt.

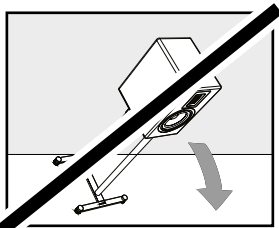


Beskyt ORCHESTRA STAND mod vejr, fugt og høje temperaturer. Anvend aldrig ORCHESTRA STAND uden-dørs, og placér det aldrig i områder med øget sollys.

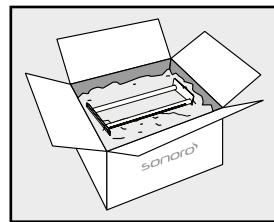
DK



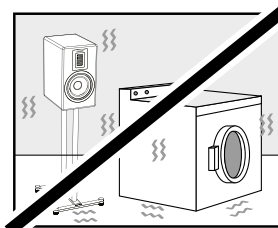
Anvend aldrig ORCHESTRA STAND i områder med høj fugtighed. Beskyt den mod kraftig tilsmudsning, f.eks. fedtstænk og urensset udsugningsluft i køkkenet. Beskyt ORCHESTRA STAND mod væsker. Placér aldrig ORCHESTRA STAND på eller umiddelbart i nærheden af ild eller varme.



Forsiden, kanterne og hjørnerne på ORCHESTRA STAND er alle sårbare over for tryk. Beskyt disse områder for at hindre dem i at blive udsat for kraftige belastninger. Vip aldrig ORCHESTRA STAND på hjørnerne eller kanterne. Placér aldrig ORCHESTRA STAND med forsiden nedad.



Pak højttalerne ind i de medfølgende beskyttelsesforinger og den originale boks ved transport eller forsendelse. Behold den originale emballage til dette formål. Hvis du mister den originale emballage, skal du anvende en tilstrækkeligt stabil og beskyttende emballage, som forhindrer skade på ORCHESTRA STAND.



Placér ORCHESTRA STAND på en solid overflade for at forhindre kraftige mekaniske vibrationer.



FR
**EMBALLAGES A SEPARER
 ET A DEPOSER DANS LE
 BAC DE TRI.**

IT
**RACCOLTA DIFFERENZIATA.
 VERIFICA LE DISPOSIZIONI
 DEL TUO COMUNE.**

FR
**Cet appareil
 et ses cordons
 se recyclent**

**A DÉPOSER
 EN MAGASIN**

**A DÉPOSER
 EN DÉCHÈTERIE**

ou

Points de collecte sur www.quefairedemesdechets.fr
 Privilégiez la réparation ou le don de votre appareil !

WIR DANKEN IHNEN FÜR IHR VERTRAUEN

Bei der Entwicklung und Produktion unserer Audioprodukte legen wir größten Wert auf Qualität und höchstmögliche Sorgfalt. Dazu gehört auch, dass jeder einzelne Lautsprecher vor dem Verlassen des Werkes auf Herz und Nieren geprüft wird.

Es ist uns daher besonders wichtig, dass Sie nach dem Kauf noch lange Freude an Ihren ORCHESTRA STAND haben. Ist der Inhalt unvollständig oder beschädigt? Gibt es Anlass zu Beanstandungen? Wir lassen Sie mit Ihren Fragen nicht allein. Verlassen Sie sich auf das Know-how unserer Service-Mitarbeiter. Unser Service-Team weiß alles, was es über die sonoro Produkte zu wissen gibt und berät Sie freundlich, schnell und kompetent.

WE THANK YOU FOR YOUR TRUST

At sonoro we are putting the utmost effort in to developing state-of-the-art products with impeccable quality standards. It is very important to us that you stay satisfied with your sonoro product for the lifetime of the unit. If for any reason you need assistance or have a warranty claim, please do not hesitate to get in touch with our Service Team.

NOUS VOUS REMERCIONS DE VOTRE CONFIANCE

Chez sonoro nous sommes très attachés à la qualité irréprochable de nos produits. Nous ne souhaitons rien de moins que votre entière satisfaction. En cas de besoin d'assistance ou de réclamation, n'hésitez pas à prendre contact avec notre équipe de Service-Après-Vente.

DEUTSCHLAND - HQ

sonoro audio GmbH
Hammer Landstraße 45, 41460 Neuss, Deutschland
Phone +49 2131 8834-141
Fax +49 2131 7517-599
E-mail support@sonoro.com
Internet www.sonoro.com

ÖSTERREICH

+49 2131 8834141
austria@sonoro.com

SCHWEIZ

swiss@sonoro.com

ITALIA

italy@sonoro.com

BELGIEN

belgium@sonoro.com

POLSKA

poland@sonoro.com

HONG KONG

+852 2618 5900
hongkong@sonoro.com

SVERIGE

sweden@sonoro.com

UNITED KINGDOM

uk@sonoro.com

ESPAÑA

spain@sonoro.com

NEDERLAND

netherlands@sonoro.com

HRVATSKA

croatia@sonoro.com

SUOMI

finland@sonoro.com

FRANCE

france@sonoro.com

PORTUGAL

portugal@sonoro.com

LUXEMBOURG

luxembourg@sonoro.com

NORGE

norway@sonoro.com

AUSTRALIA

australia@sonoro.com