

Beam (Gen. 2)



Gui... > Beam (Ge...



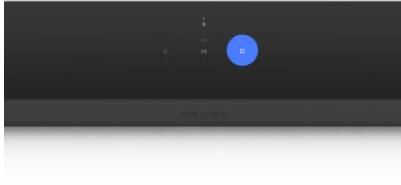
Überblick



Die smarte und kompakte Soundbar für deinen Fernseher –

- Erlebe dank Dolby Atmos mitreißenden 3D Sound.
- Streamt Musik, Radio, Podcasts und mehr, wenn der Fernseher ausgeschaltet ist.
- Einfaches Setup mit nur zwei Kabeln und smartem **Trueplay**™ Tuning.
- Flexibilität zur künftigen Erweiterung deines Systems, um echten Surround Sound und ein großartiges Multiroom-Hörerlebnis zu genießen.
- Einfache Einrichtung und Steuerung mit der **Sonos** App (für Android und iOS).
- Wenn du deine Beam (Gen. 2) zu deinem Sonos System hinzufügen möchtest, findest du unter **Setup** weitere Informationen.

Steuerelemente und LEDs

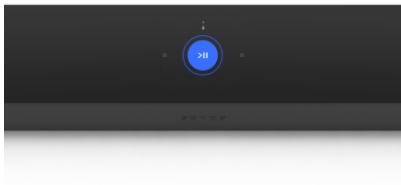


Lautstärkeregelung

- Lauter (rechts)
- Leiser (links)

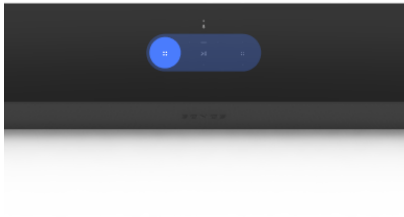
Berühre die Taste, um kleinere Lautstärkeanpassungen vorzunehmen, oder halte die Taste gedrückt, um die Lautstärke schnell anzupassen.

Hinweis: Du kannst auch die Sonos App, deine Stimme oder deine TV-Fernbedienung verwenden.



Play/Pause

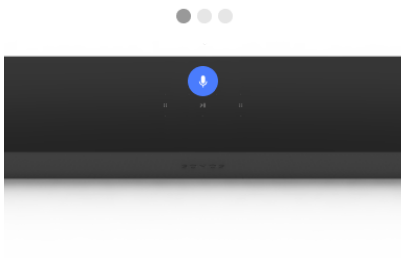
- Berühre diese Taste zum Starten oder Anhalten der Wiedergabe.
- Halte die Taste gedrückt, um eine Gruppe mit anderen Produkten in deinem Sonos System zu bilden.



**Nächster/Vorheriger
Song
(nur Musik)**

- Swipe nach rechts, um zum nächsten Song zu springen.
- Swipe nach links, um zum vorherigen Song zu springen.


Hinweis: Du kannst nicht zum vorherigen oder nächsten Song springen, wenn du einen Radiosender hörst.

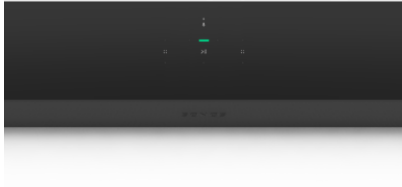


Mikrofon

Berühre die Taste, um das Mikrofon ein- oder ausschalten:

- Wenn das Mikrofonlämpchen leuchtet, ist die Sprachsteuerung aktiviert und dein Sprachassistent für Sprachbefehle bereit.
- Wenn es nicht leuchtet, ist die Sprachsteuerung deaktiviert.

Hinweis: Wenn du einen Sprachdienst installiert hast und das Mikrofon ausgeschaltet ist, kannst du dennoch Sprachbefehle verwenden. Halte einfach  gedrückt. In diesem Fall brauchst du kein Aktivierungswort. Wenn du die Mikrofontaste loslässt, schaltet sich die Sprachsteuerung wieder aus.



Statusleuchte

Zeigt die WLAN-Verbindung des Produkts, die Stummschaltung und Störungen an. **Mehr erfahren**

Hinweis: Wenn du nicht möchtest, dass jemand die Wiedergabe steuert oder die Lautstärke mit der Touch Steuerung am Speaker ändert, kannst du diese Optionen in den Einstellungen für den betreffenden Raum deaktivieren.

Anschlüsse



1

Stromversorgung

Verwende nur das mitgelieferte Stromkabel (bei Verwendung eines Stromkabels von Drittanbietern erlischt die Garantie).

Hinweis: Stecke das Stromkabel fest ein, bis es bündig in der Soundbar steckt.

2

Verbindungstaste

Drücke auf diese Taste, um während der Einrichtung eine Verbindung herzustellen.

3

Ethernet-Port

Verwende ein Ethernet-Kabel, wenn du eine Verbindung zu einem Router, einem Computer oder einem NAS-Gerät (Network-Attached Storage) herstellen möchtest (optional).

4

HDMI-Anschluss

Hier schließt du die Soundbar an deinen Fernseher an.

Wähle einen Standort

Die Beam eignet sich zur Wandmontage ober- oder unterhalb deines Fernsehers oder zur Aufstellung auf einem TV-Schrank.

Aufstellung auf einem TV-Schrank

- Stelle die Beam waagrecht auf eine stabile und ebene Fläche mit mindestens 50 mm Abstand zum Fernseher.
- Platziere sie nicht senkrecht oder auf der Seite.
- Verdecke nicht den IR-Sensor des Fernsehers.
- Wenn du sie in einem Regal aufstellst, platziere sie ganz vorne und lasse auf beiden Seiten mindestens 50 mm Abstand, um eine optimale Soundqualität zu erzielen.
- Lasse oberhalb der Beam mindestens 25 mm Platz, damit du die Touch Steuerelemente erreichen kannst.
- Die beste Soundqualität erzielst du, wenn beide Seiten der Beam mindestens 30 cm von der nächsten Wand oder einem anderen Objekt entfernt sind.

Wandhalterung

Du kannst die Soundbar mit einer kompatiblen Wandhalterung an einer Wand montieren. Wir empfehlen die speziell entwickelte Sonos Wandhalterung für die Beam. Weitere Informationen zu diesem Thema findest du unter **Wandmontage**.

Schließe die Kabel an

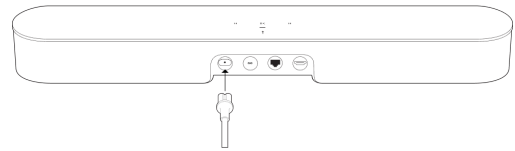
Bevor du loslegst

- Trenne alle Heimkino oder Surround Sound Geräte von deinem Fernseher.
- Schließe externe Geräte wie einen TV-Receiver oder DVD-Player direkt am Fernseher an.
- Schalte deinen Fernseher ein.

1

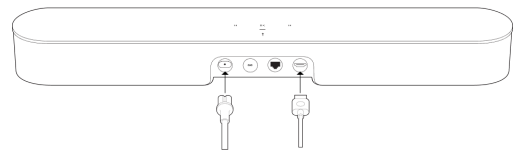
Verbinde das Stromkabel mit der Stromversorgung und stecke es in die Beam.

Hinweis: Verwende nur das mitgelieferte Stromkabel (bei Verwendung eines Stromkabels von Drittanbietern erlischt die Garantie).



2

Schließe das HDMI-Kabel (im Lieferumfang enthalten) an den HDMI-Anschluss der Beam an.

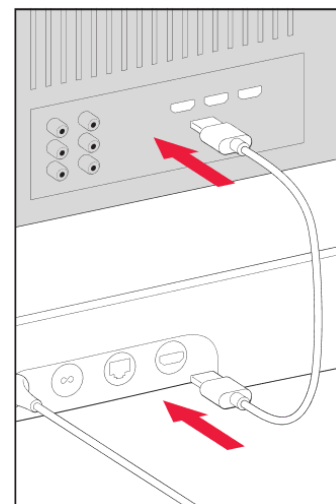


3

So schließt du das HDMI-Kabel an deinen Fernseher an:

- **Wenn dein Fernseher einen HDMI-ARC-Anschluss (oder eARC-Anschluss) besitzt,** verbinde das HDMI-Kabel damit. (Der HDMI-ARC-Anschluss ist ein spezieller Anschluss, der wie ein standardmäßiger HDMI-Anschluss aussieht. Er befindet sich möglicherweise an der Rückseite oder an der Seite deines Fernsehers. Die Anschlüsse

HDMI-Kabel an Fernseher

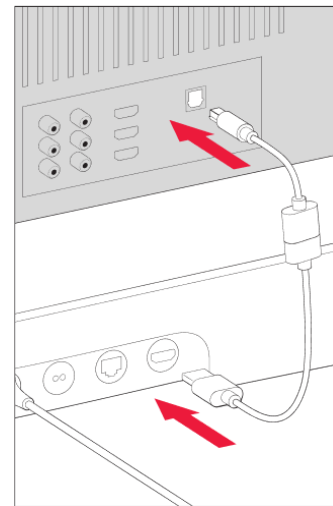


Optischer Adapter an Fernseher

sehen ähnlich aus, aber der ARC-Anschluss wird als ARC, eARC oder ARC/eARC bezeichnet.

Wenn du die Sonos Beam stattdessen mit einem standardmäßigen HDMI-Anschluss verbindest, erhältst du keine Tonwiedergabe.)

- **Wenn dein Fernseher keinen HDMI-ARC- oder eArc-Anschluss besitzt**, benötigst du den optischen Adapter:
 - Entferne die Schutzkappe von dem optischen Adapter und verbinde ihn mit dem HDMI-Kabel.
 - Schließe den optischen Adapter an den optischen digitalen Ausgang deines Fernsehers an.
(Der Anschluss des optischen Adapters des Fernsehers ist „D-förmig“. Achte darauf, dass der Stecker richtig ausgerichtet ist. Durch verkehrtes Einstecken des Adapters kann das Kabel beschädigt werden.)




Sprachdienste

Steuere mit einem Sonos Produkt mit Sprachsteuerung mit deiner Stimme dein Sonos System. Spiele Inhalte ab und steuere diese, passe die Lautstärke an und mehr.

- **Sonos Sprachsteuerung:** Steuere dein gesamtes Sonos System ganz einfach mit deiner Stimme und genieße eine einzigartige Privatsphäre und perfekten Datenschutz. Du kannst die Sonos Sprachsteuerung direkt nutzen — bei der Einrichtung deiner Speaker dauert es nur wenige Sekunden, sie hinzuzufügen. **Mehr erfahren**
- **Amazon Alexa:** Du benötigst dazu die Sonos App und die Alexa App mit aktiviertem Sonos Skill. Du musst beim Einrichten in beiden Apps Änderungen vornehmen. **Mehr erfahren**
- **Google Assistant:** Du benötigst dazu die Sonos App und die Google Assistant App. Du musst beim Einrichten in beiden Apps Änderungen vornehmen. **Mehr erfahren**
- **Siri:** Du benötigst dazu die Apple Home App. Füge der Apple Home App einfach deine mit AirPlay 2 kompatiblen Sonos Speaker hinzu und verwende dann ein iPhone, iPad oder Apple TV, um Siri zur Wiedergabe von Musik aufzufordern (zurzeit auf Apple Music begrenzt). **Mehr erfahren**

Hinweis: Die Sprachsteuerung wird noch nicht in allen Ländern unterstützt. Dieses Feature wird verfügbar sein, sobald Sonos in deiner Region mit einem Sprachdienst zusammenarbeitet.

Mikrofon ein/aus

Das Mikrofon wird zur Sprachsteuerung und für Features genutzt, die ein Mikrofon erfordern, beispielsweise Trueplay Tuning. Drücke auf , um das Mikrofon ein- oder auszuschalten – die LED-Statusanzeige des Mikrofons zeigt dir an, dass dein Sprachassistent aktiviert ist.

Das Mikrofonlämpchen leuchtet:

- Wenn du einen Sprachassistenten hast, ist die Sprachsteuerung aktiviert und dein Sprachassistent ist für Sprachbefehle bereit.
- Features, für die das Mikrofon erforderlich ist, sind aktiviert, beispielsweise **Trueplay**.


Das Mikrofonlämpchen leuchtet nicht:

- Falls du einen Sprachassistenten eingerichtet hast, ist die Sprachsteuerung deaktiviert.
- Features, für die das Mikrofon erforderlich ist, sind deaktiviert, beispielsweise Trueplay.

Trueplay


Jeder Raum ist anders. Trueplay Tuning misst, wie der Sound von den Wänden, Möbeln und anderen Oberflächen in einem Raum zurückgeworfen wird, und stimmt deinen Sonos Speaker perfekt ab, damit du überall beeindruckenden Sound genießt, egal, wo du ihn aufstellst.

Trueplay funktioniert mit Mobilgeräten ab iOS 8. Gehe während des Tunings mit deinem Mobilgerät in der Hand durch den Raum.


1. Gehe zu  > **System** und wähle den Raum aus, in dem du Trueplay Tuning durchführen willst.
2. Wähle **Trueplay Tuning** aus, um loszulegen.

Automatisches Trueplay

Tragbare/Mobile Sonos Produkte wie der Roam und Move können sich automatisch selbst abstimmen. Automatisches Trueplay nutzt das Mikrofon deines Speakers, um die Umgebung zu erfassen und in regelmäßigen Abständen den Sound optimal anzupassen – für eine beeindruckende Sound Experience wo auch immer sich dein Speaker befindet und was auch immer du hörst.

Gehe zu  > **System** und wähle deinen mobilen/tragbaren Speaker aus, um automatisches Trueplay zu aktivieren.

Produkteinstellungen

Du kannst Sonos Produkte an deine Umgebung anpassen. Gehe zu  > **System** und wähle ein Produkt aus.

Raumname

Wenn du einen Speaker in einen anderen Raum stellst, kannst du in den **Einstellungen** seinen Namen ändern.

WLAN ausschalten

(nicht bei tragbaren/mobilen Produkten)

Du kannst die WLAN-Verbindung deines Speakers deaktivieren, wenn er per Ethernet-Kabel mit deinem Netzwerk verbunden ist. Dadurch wird weniger Strom verbraucht und die Konnektivität einiger kabelgebundener Speaker verbessert.

Bei Produkten wie dem Amp und dem Port kann das Deaktivieren des WLAN auch die Innentemperatur reduzieren, wenn sie in einem Rack platziert oder über/unter anderen Geräten aufgestellt sind.

WLAN ist für den Era 100 und den Era 300 deaktiviert, wenn du mithilfe eines Ethernet-Kabels einen Sonos Kombinationsadapter verbindest.

[Mehr erfahren](#)

Equalizer

Sonos Produkte werden mit voreingestelltem Equalizer geliefert. Du kannst die Sound Einstellungen (Bass, Höhen, Balance oder Lautstärke) an deine persönlichen Vorlieben anpassen. **[Mehr erfahren](#)**

Trueplay

Trueplay passt den Sound an deine Umgebung und Inhalte an.

Tragbare/Mobile Sonos Produkte können sich automatisch selbst anpassen. **Mehr erfahren**

Lautstärkebegrenzung

Du kannst die maximale Lautstärke für jeden Raum festlegen. **Mehr erfahren**

Statusleuchte

Zeigt die WLAN-Verbindung des Speakers, die Stummschaltung und Störungen an. **Mehr erfahren**

Hinweis: Wenn dich das Licht stört, kannst du es in den **Einstellungen** abschalten.

Touch Steuerung

Du kannst die Touch Steuerung an deinem Speaker deaktivieren. Dies bietet sich beispielsweise an, damit ein Kind oder Haustier nicht versehentlich die Wiedergabe oder Lautstärke ändert. **Mehr erfahren**

Akku sparen (tragbare/mobile Produkte)

Um Akku zu sparen, kannst du deinen tragbaren/mobilen Speaker so einstellen, dass er sich automatisch ausschaltet, anstatt in den Schlafmodus zu wechseln. Er wird erst in der Sonos App angezeigt, sobald er wieder eingeschaltet ist.

Eingang

(Produkte mit Kompatibilität mit einem Eingang)

Verbinde ein Audiogerät wie einen Plattenspieler oder eine Stereoanlage mit einem Amp, Port oder Five. Gehe zu **Durchsuchen > Eingang** und wähle die Quelle aus, um die Wiedergabe zu starten.

Du kannst die Einstellungen des Eingangs wie den Namen der Quelle, den Lautstärkepegel und Autoplay anpassen.

Heimkino

Sonos Produkte für deinen Fernseher bieten dir vollen Kino Sound und spielen außerdem Musik ab. Erstelle ein Heimkino-System, indem du ein Paar **hintere Surround Speaker** und einen **Sub** hinzufügst.

Heimkino-Einstellungen

Verwende die Sonos App, um Sound Einstellungen zu bearbeiten oder den Betrieb des Heimkino-Speakers mit deinem Fernseher zu ändern.

TV-Dialogsynchronisierung

Wenn die Audiowiedergabe auf deinem Fernseher nicht mit der Bildwiedergabe übereinstimmt, kannst du die Audioverzögerung (Lip-Sync) in den Raumeinstellungen anpassen. **Mehr erfahren**

Audioverzögerung in Gruppen

Wenn du bei der Wiedergabe in einer Gruppe Audioprobleme bemerkst, kannst du diese Einstellung anpassen. **Mehr erfahren**

TV-Autoplay

TV-Autoplay: Wenn gerade Musik oder andere Inhalte abgespielt werden, wenn du deinen Fernseher einschaltest, wird das Audio automatisch auf den TV Sound gewechselt (Standardeinstellung). Wenn du diese Einstellung ausschalten möchtest, deaktiviere TV-Autoplay in den Raumeinstellungen.

Gruppierung bei Autoplay aufheben:

Wenn dein Heimkino-Speaker mit anderen Produkten gruppiert ist, wenn du den Fernseher einschaltest, wird er automatisch aus der Gruppe entfernt (Standardeinstellung). Wenn du diese Einstellung ausschalten möchtest, deaktiviere „Gruppierung bei Autoplay aufheben“ in den Raumeinstellungen.

Sprachverbesserung

Erhöht die Qualität von Fernsehdialogen.

Mehr erfahren

Nachtmodus

Verbessert leise Klänge und verringert die Intensität lauter Klänge. Aktiviere diese Option, um die Lautstärke zu reduzieren und dennoch eine ausgewogene Balance und einen angemessenen Tonfrequenzbereich beizubehalten.


Mehr erfahren

Fernbedienung einrichten

Damit programmierst du während der Einrichtung eine Fernbedienung. Du kannst jederzeit eine andere Fernbedienung programmieren. **Mehr erfahren**

Surround Speaker einrichten

Du kannst ganz einfach zwei Sonos Speaker (desselben Modells) oder einen Sonos Amp und deine Lieblingslautsprecher (müssen nicht von Sonos sein) in einen rechten und einen linken Kanal deines Heimkinos verwandeln.

1. Platziere jeden Surround Speaker in einem Abstand von ungefähr 3 Metern von dem idealen Hörbereich entfernt und richte ihn in Richtung deiner Sitzposition aus.
2. Gehe zu  > **System**.
3. Wähle einen Raum mit einer Soundbar und wähle **Surround Speaker hinzufügen** aus, um loszulegen.

Hinweis: Wenn du stattdessen die Räume gruppierst oder ein Stereo Paar erstellst, erhältst du keinen Surround Sound. [Mehr erfahren](#)

Surround Audio Einstellungen

Während der Einrichtung ist der Surround Sound für deinen Raum optimiert. Diese Einstellungen können angepasst werden:

Surround Speaker

Schalte den Surround Sound **ein** oder **aus**.

TV-Pegel

Passe die Lautstärke des Surround Sound für den TV Sound an.

Musikpegel

Passe die Lautstärke des Surround Sound für Musik an.

Musikwiedergabe

Hintergrund (leiser) oder **Voll** (lauter, voller). Gilt nicht für die Wiedergabe von Dolby Atmos Music.

Zubehör

Finde das perfekte Zubehör für dein Sonos System – optimal auf deine Sonos Produkte abgestimmt.

Die komplette Auswahl unserer Standfüße, Wandhalterungen, Ladegeräte und Kabel, die perfekt zu deinen Sonos Produkten passen, findest du auf unserer Webseite unter **Zubehör**.

Wandhalterung

Hinweise

- Verwende das Wandmontage-Kit für die Sonos Beam (separat auf **sonos.com** erhältlich). Befolge die Anweisungen im Kit.
- Lasse oberhalb der Beam mindestens 25 mm Platz, damit du die Touch Steuerelemente erreichen kannst.
- Vergewissere dich bei Montage oberhalb des Fernsehers, dass du die Touch Steuerung noch erreichen kannst.
- Die beste Soundqualität erzielst du, wenn beide Seiten der Beam mindestens 30 cm von der nächsten Wand oder einem anderen Objekt entfernt sind.

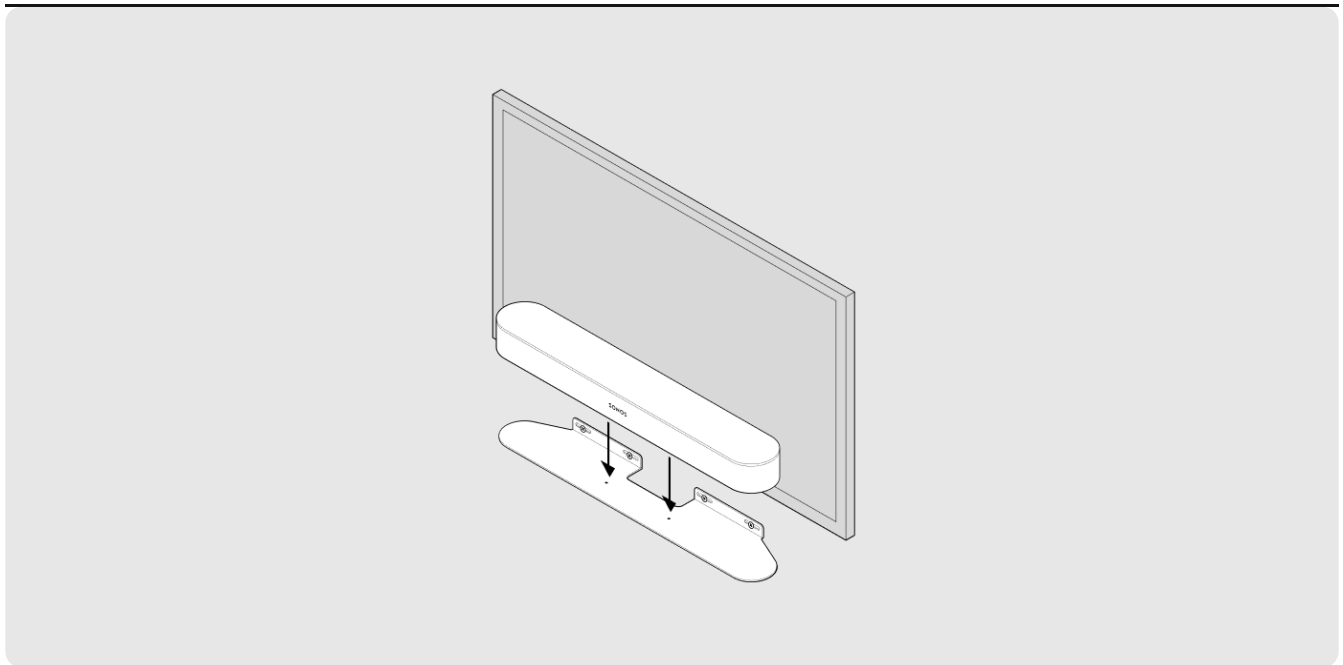
Inhalt des Wandmontage-Kits

- Halterung für Wandmontage
- 4 Dübel
- 4 Wandschrauben
- 2 Schrauben

Hinweis: Wirf die Schablone nicht weg. Sie sieht möglicherweise wie Verpackungsmaterial aus.

Wandhalterung	Vorbohren	Dübel verwenden	Schrauben verwe
Holzkonstruktion	3-mm-Bohrer	Nein	Ja
Rigipsplatte (keine Holzkonstruktion)	8-mm-Bohrer	Ja	Ja
Hartfaser- oder Doppelplatte	8-mm-Bohrer	Ja	Ja
Gips	8-mm-Bohrer	Ja, Hohlraumdübel erforderlich	Ja
Beton oder Ziegel	8-mm-Bohrer	Ja	Ja

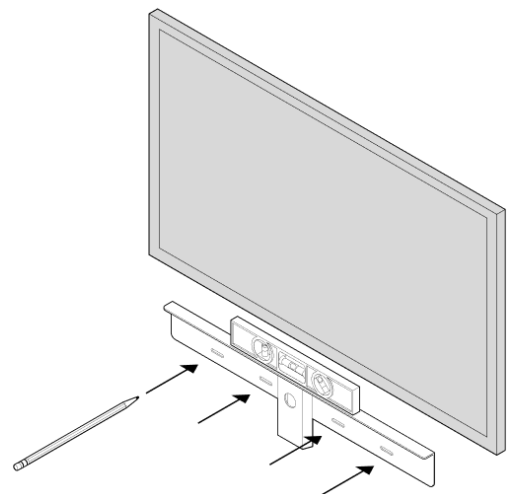
Einrichtung



1

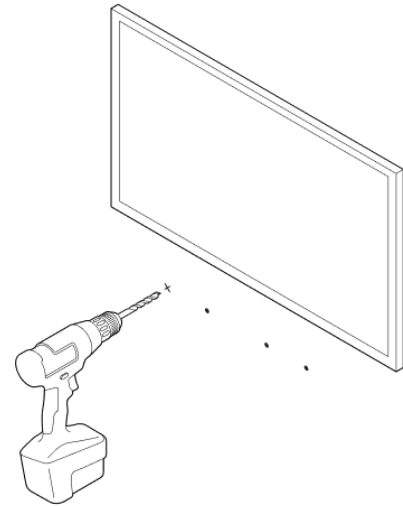
a. Klebe die Pappschablone mithilfe eines Klebebandes ober- oder unterhalb deines Fernsehers an die Wand. Nimm hierzu eine Wasserwaage zu Hilfe. Lasse mindestens 25 mm Platz, um an die Touch Steuerelemente der Beam zu gelangen. (Montiere die Beam nicht senkrecht.)

b. Markiere die Mitte der Montagelöcher, und entferne die Schablone.



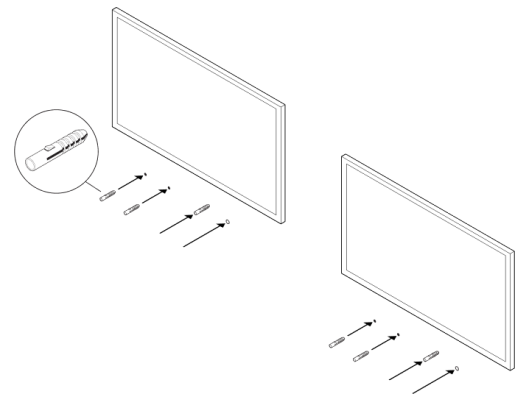
2

Verwende zum Vorbohren der Löcher einen 8-mm-Bohrer.



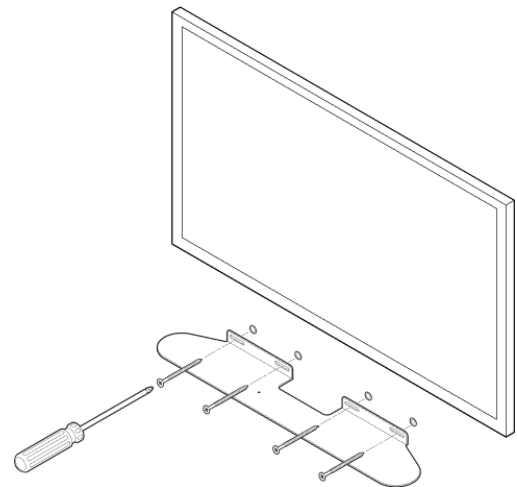
3

Setze die Wanddübel ein, und sichere sie (verwende die Dübel nicht, wenn du in Holz bohrst).



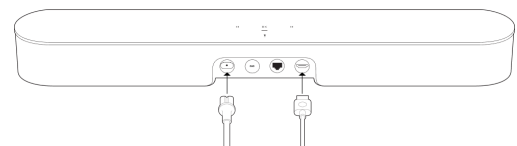
4

Setze die Halterung an die Wand und ziehe die Wandschrauben locker an, um die Halterung zu befestigen. Überprüfe die Halterung mithilfe einer Wasserwaage und ziehe die Schrauben dann fest an.



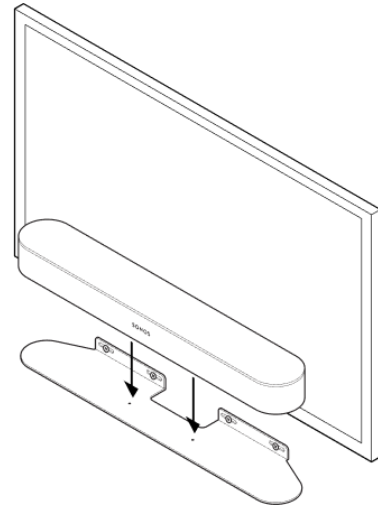
5

Schließe das Netz- und das HDMI-Kabel an die Beam an.



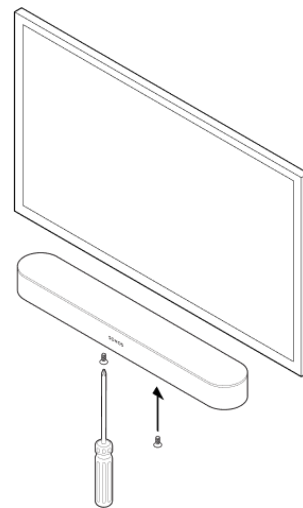
6

Setze die Beam auf die Halterung.



7

Befestige die Beam mithilfe der Montageschrauben an der Halterung.



Spezifikationen

Feature	Beschreibung
---------	--------------

AUDIO

Verstärker	Fünf digitale Verstärker der Klasse D.
-------------------	--

Tieftöner	Vier Vollbereich-Tieftöner sorgen für die originalgetreue Wiedergabe der Stimmfrequenzen aus dem mittleren Tonbereich und für einen tiefen, satten Bass.
------------------	--

Hochtöner	Ein Hochtöner liefert dir kristallklare Höhenfrequenzen und Dialoge.
------------------	--

Verstellbarer Equalizer	Mit der Sonos App stellst du ganz einfach die Lautstärke, den Bass und die Höhen ein.
--------------------------------	---

Feature**Beschreibung**

Mikrofon

- Fünf Fernfeld-Mikrofone ermöglichen eine präzise Positionsbestimmung von Audioquellen und eine hervorragende Mehrkanal-Echounterdrückung, sodass dein Sprachassistent ganz einfach aktiviert werden kann.
- Das Mikrofonlämpchen ist zum Schutz der Privatsphäre fest mit den Sprachmikrofonen verdrahtet. So weißt du immer, wann die Mikrofone ein- oder ausgeschaltet sind.

NETZWERKVERBINDUNG*

WLAN-Konnektivität

Verbindet sich über WLAN mit jedem 802.11b/g/n-Router im 2,4-GHz-Bereich.

Ethernet-Port

Ein Ethernet-Port mit 10/100 MBit/s. Du kannst das Gerät direkt mit deinem Router verbinden, wenn die WLAN-Verbindung instabil ist.

SOFTWARE

Sonos S2

Einrichtung und Steuerung mit der neuesten Generation der Sonos App (für Apple- oder Android-Geräte).

Feature**Beschreibung**

Systemanforderungen

Fernseher mit HDMI-ARC/eARC- oder optischem digitalem Audioausgang, Breitbandinternet und Sonos App.

Apple AirPlay 2

Funktioniert mit AirPlay 2 auf Apple Geräten ab iOS 11.4.

Sprachsteuerung

Integrierte Sprachsteuerung.

Dolby Atmos

Kartiert bestimmte Klänge im 3D-Raum für einen 360°-Effekt.

Trueplay

Passt den Speaker dynamisch an die individuelle Akustik des Raums oder der Umgebung an (iOS-Gerät erforderlich).

Sprachverbesserung

Aktiviere diese Funktion in den Heimkino-Einstellungen in der Sonos App für noch klarere TV-Dialoge.

Nachtmodus

Verbessert leise Klänge und verringert die Intensität lauter Klänge. Aktiviere diese Option, um die Lautstärke zu reduzieren und dennoch eine ausgewogene Balance und einen angemessenen Tonfrequenzbereich beizubehalten.

ALLGEMEINES

Feature	Beschreibung
Stromversorgung	Automatische Umschaltung von 100–240 V, ~ 50–60 Hz, 1 A Wechselstrom Universaleingang
Abmessungen (H x B x T)	651 x 100 x 68 mm
Gewicht	2,88 kg
Betriebstemperatur	0 bis 40° C
Lagerungstemperatur	-20° bis 70° C
Farben	Weiß mit Front in Weiß; Schwarz mit Front in Schwarz
Lieferumfang	Sonos Beam (Gen. 2), Stromkabel und Kurzanleitung

Hinweis: Änderungen der hier genannten Spezifikationen vorbehalten.

Wichtige Sicherheitsinformationen

1. Lies diese Anweisungen durch.
2. Bewahre diese Anweisungen auf.
3. Beachte alle Warnungen.
4. Befolge alle Anweisungen.
5. Verwende dieses Gerät nicht in der Nähe von Wasser.
6. Reinige das Gerät nur mit einem trockenen, weichen Tuch. Haushaltsreiniger oder Lösungsmittel können die Oberfläche deiner Sonos Produkte beschädigen.
7. Blockiere keine Lüftungsöffnungen. Installiere das Gerät gemäß den Anweisungen des Herstellers.
8. Installiere das Gerät nicht in der Nähe von Wärmequellen wie Heizkörpern, Heizregistern, Öfen oder anderen Vorrichtungen, die Wärme erzeugen.
9. Sorge dafür, dass niemand auf das Stromkabel treten kann und dass es nicht eingeklemmt wird. Dies gilt insbesondere in der Nähe des Steckers, bei Mehrfachsteckdosen sowie am Austrittsort des Kabels vom Gerät.
10. Verwende nur die vom Hersteller angegebenen Anschlussgeräte und Zubehörteile.
11. Trenne das Gerät bei Gewittern oder längeren Nutzungspausen vom Stromnetz.
12. Dieses Produkt beinhaltet keine Teile, die vom Nutzer gewartet werden können. Öffne und demontiere keine Komponenten und versuche auch nicht, Komponenten zu reparieren. Lasse alle Wartungsarbeiten von qualifiziertem Sonos Servicepersonal durchführen. Eine Wartung ist erforderlich, wenn das Gerät in irgendeiner Weise beschädigt wurde, z. B. wenn das Stromkabel oder der Netzstecker beschädigt ist, Flüssigkeit oder Gegenstände in das Gerät gelangt sind, das Gerät Regen oder Feuchtigkeit ausgesetzt war, nicht normal funktioniert oder fallengelassen wurde.
13. Der Netzanschluss sollte gut zugänglich sein, um das Gerät jederzeit von der Stromversorgung trennen zu können.
14. **Warnung:** Setze das Gerät nicht Regen oder Feuchtigkeit aus, um das Risiko eines Brandes oder Stromschlags zu reduzieren.

15. Sorge dafür, dass keine Flüssigkeiten auf das Gerät tropfen oder spritzen, und stelle keine mit Flüssigkeit gefüllten Behälter, wie z. B. Vasen, auf dem Gerät ab.