

Sonus faber
CONCERTINO

OWNER'S MANUAL

Sonus faber

CONCERTINO

SOMMARIO

1 Informazioni generali	5
1.1 Informazioni per l'utente	5
1.2 Garanzia e assistenza post vendita	5
2 Informazioni di sicurezza	5
3 Installazione	6
3.1 Disimballo	6
3.1.1 contenuto degli imballi	7
3.2 Montaggio	7
3.3 Posizionamento dei diffusori acustici	7
3.4 Collegamenti	8
3.4.1 Collegamento standard (single wiring)	8
3.4.2 Collegamento Bi-wiring	8
3.4.3 Collegamento Bi-amping	8
3.4.4 Collegamento Audio Multicanale	8
3.4.5 Raccomandazioni per la scelta dell'amplificatore audio	8
4 Manutenzione e pulizia	9
5 Smaltimento	9
6 Illustrazioni	28
7 Specifiche Tecniche	32
8 Certificazioni	33

1 INFORMAZIONI GENERALI

1.1 INFORMAZIONI PER L'UTENTE

Gentile Cliente, desideriamo ringraziarLa e complimentarci con Lei per aver scelto i diffusori acustici Sonus faber per l'ascolto della sua Musica preferita.

Questi preziosi diffusori acustici sono pensati per procurarLe immediatamente la massima soddisfazione, ma poiché è nostro preciso interesse che Lei ottenga il miglior risultato possibile nell'ascolto, La invitiamo a leggere attentamente, prima dell'installazione, questo manuale d'istruzioni d'uso e manutenzione.

Qualora dovessero sorgereLe dubbi o curiosità, Le consigliamo di rivolgersi al personale tecnico del Suo punto vendita, al distributore ufficiale Sonus faber della nazione in cui vive o prendere contatto direttamente con Sonus faber scrivendo a customerservice@sonusfaber.com.

Infine, Le suggeriamo vivamente di registrarsi on-line sul sito www.sonusfaber.com: in questo modo verrà informato da Sonus faber di tutte le novità, iniziative ed eventuali promozioni.

Buon ascolto!

1.2 GARANZIA E ASSISTENZA POST VENDITA

I nostri diffusori acustici sono stati progettati e fabbricati secondo i più alti standard qualitativi. Tuttavia, qualora si verificasse un guasto o un malfunzionamento, i prodotti Sonus faber sono coperti da una garanzia standard che comprende tutti i difetti di fabbricazione, tecnici o di materiali, per due (2) anni dalla data di acquisto del consumatore.

La informiamo che è possibile estendere il periodo di garanzia registrando il Suo prodotto su <https://www.sonusfaber.com/en/register-product/>.

Per maggiori informazioni, consigliamo di approfondire le condizioni di garanzia su www.sonusfaber.com/warranty-policy.

Inoltre, nel Suo interesse, ci permettiamo di fare presente quanto segue:

- La garanzia sui diffusori acustici copre eventuali difetti di costruzione;
- Conservare il documento comprovante l'acquisto in modo da poterlo esibire al rivenditore in caso di necessità;
- Conservare l'imballo originale dei diffusori acustici perché possano essere trasportati senza danni in caso di spedizione presso il centro assistenza autorizzato;
- I diffusori acustici devono essere accompagnati da una descrizione del malfunzionamento o del difetto eventualmente riscontrato.

Le seguenti condizioni fanno decadere la garanzia sul prodotto:

- Il diffusore acustico è stato smontato o modificato da personale diverso da quello del centro assistenza autorizzato da Sonus faber;
- Il diffusore acustico è stato usato in modo non conforme a quanto descritto in questo manuale.

2 INFORMAZIONI DI SICUREZZA

Leggere il presente manuale d'istruzioni e conservarlo in luogo a portata di mano per ogni eventuale esigenza.

- Evitare di appoggiare al diffusore acustico oggetti estranei che possano comprometterne la stabilità.
- Nel caso di collocazione del diffusore acustico su superfici di appoggio flottanti (es. soppalchi, rialzi in legno ecc.) o a muro, verificare in via preliminare che la portata sia sufficiente a sostenere il peso dei diffusori acustici. Verificare inoltre che sussista un attrito sufficiente ad evitare spostamenti del diffusore acustico causati dalle vibrazioni prodotte in condizioni operative.
- Evitare di appoggiare sul diffusore acustico oggetti contenenti liquidi o sostanze infiammabili o in grado di liquefarsi.
- Prestare attenzione a non introdurre oggetti o parti del corpo all'interno dei condotti.
- Attenersi ad uno degli schemi di collegamento indicati in questo manuale di istruzione. Il collegamento in parallelo di due o più diffusori acustici può danneggiare il Vostro amplificatore. In caso di dubbio rivolgersi al Vostro rivenditore di fiducia. Nel corso del funzionamento dell'impianto audio evitare un ascolto ad alto volume ed in prossimità degli altoparlanti. Ciò può provocare danni anche permanenti all'apparato uditivo.

- Mantenere i bambini e gli animali domestici ad una distanza di sicurezza di almeno 50 cm dal diffusore acustico.
- Gli altoparlanti producono attorno ad essi un campo elettromagnetico innocuo per l'essere umano e per gli animali ma che può disturbare il funzionamento di apparecchiature elettroniche come monitor e televisori con schermo a tubo catodico qualora queste vengano collocate nelle immediate vicinanze del diffusore acustico. Nel caso in cui ciò si verifichi, aumentare la distanza di tali apparecchiature dai diffusori acustici. Non appoggiare sul diffusore acustico carte di credito o simili a lettura magnetica per evitare che possano smagnetizzarsi.
- La tecnologia di funzionamento degli altoparlanti verte su principi dell'elettromagnetismo, pertanto l'utilizzatore dovrà evitare di utilizzare apparati che generino forti campi elettromagnetici, i quali potrebbero disturbare il funzionamento dei diffusori acustici. Evitare di appoggiare sul mobile dei diffusori apparati di ricetrasmisione come telefoni cellulari, cordless, sistemi intercom, ecc.
- Non collegare i diffusori acustici direttamente ad un impianto per diffusione sonora a tensione costante (100 V, 70.7 V o simili). Ciò può determinare il sovraccarico dell'impianto con possibile danneggiamento del diffusore acustico e/o della centralina di amplificazione.
- Collegare il diffusore ad una sorgente certificata PS1 secondo la IEC62368-1.
- Non avvicinare tra loro cavi audio e cavi dell'alimentazione elettrica. In prossimità dei cavi di alimentazione è presente un campo elettromagnetico che può causare un fastidioso ronzio. In questo caso, provvedere ad allontanare tra di loro cavi audio e cavi di alimentazione.
- Utilizzare questi sistemi di altoparlanti per uso domestico. Non devono essere utilizzati a volumi elevati o a distribuzione continua del suono, come ad esempio per una discoteca o per l'amplificazione del suono. Un'intensità di segnale tale non è compatibile con il corretto funzionamento del sistema di altoparlanti e può causare guasti irreversibili e, in alcuni casi, l'inizio di un incendio.
- PARTI: tutte le parti, esclusi gli accessori, possono essere rimossi solamente da personale specializzato in caso di service.
- ALTE PRESSIONI SONORE: può essere pericoloso ascoltare ad alto volume.
- CADUTA/ROTTURA DI OGGETTI IN CASA DOVUTI A VIBRAZIONI GENERATE DAL DIFFUSORE: l'oggetto può generare vibrazioni tale da muovere e far cadere degli oggetti nelle vicinanze.
- LIQUIDO PER PULIZIA: non ingerire il liquido del kit pulizia, tenere lontano dalla portata di bambini.
- ALLERGIE: Il diffusore al suo interno può presentare fibre sintetiche o naturali che potrebbero causare sintomi e reazioni allergiche qual ora si fosse predisposti.
- NON UTILIZZARE IL DIFFUSORE IN AMBIENTI ESTERNI: Rischio di cortocircuito e folgorazione causato da pioggia ed eventi atmosferici, non utilizzare il diffusore in ambiente esterno.
- CONSERVARE IMBALLO E MANUALE. Raccomandiamo di imballare il prodotto seguendo inversamente le fasi di disimballo e montaggio e di trasportarlo con mezzi idonei presso un Ecocentro.

3 INSTALLAZIONE

3.1 DISIMBALLO

Procedere al disimballo come indicato di seguito. Fare riferimento alle illustrazioni del capitolo 6.

Seguire le seguenti indicazioni generali:

- È consigliabile disimballare i prodotti il più vicino possibile alla posizione finale
- Usare un attrezzo appropriato per aprire l'imballo. Conservare gli imballi per eventuali futuri trasporti.
- Non indossare orologi, braccialetti, anelli, etc. per evitare di graffiare i diffusori acustici e le loro finiture. Uguale attenzione si dovrà porre nella protezione da eventuali elementi metallici presenti nell'abbigliamento indossato quali cerniere, bottoni, fibbie, rivetti, ecc.
- Controllare il contenuto dell'imballo (fare riferimento al capitolo 10 – Specifiche Tecniche). In caso di mancanza di uno o più di questi articoli, avvertire il rivenditore dove è stato effettuato l'acquisto.
- Fare attenzione a non toccare gli altoparlanti durante le operazioni di disimballo.
- Assicurarsi che il disimballo sia effettuato su un piano orizzontale, effettuare tutte le operazioni in almeno 2 persone quando necessario. mancanza di uno o più di questi articoli, avvertire il rivenditore dove è stato effettuato l'acquisto.

3.1.1 CONTENUTO DEGLI IMBALLI

CONCERTINO	CONCERTINO STAND
n.1 Manuale	n.4 Spikes
n.1 Kit pulizia	n.4 Blocca-Spikes
n.2 Ponticelli Bi-Wiring	n.4 Sotto-Spikes
n.2 Mascherine protettive	
n.2 Coperture antipolvere in tessuto	
n.2 Coperture antipolvere in nylon	



Tenere saldamente i diffusori acustici con entrambe le mani per evitare di farli cadere. Le operazioni indicate sono svolte con maggiore sicurezza e comodità da più persone. Fare riferimento all'ultima versione dell' UNI ISO 11228



I materiali da imballaggio possono essere inquinanti. Non smaltire questi materiali come rifiuti domestici ma consegnarli ad un centro raccolta e riciclo dei rifiuti.



Non lasciare i materiali per l'imballaggio a disposizione dei bambini! Possibilità di avvelenamento o soffocamento a causa di ingestione.



Durante il posizionamento o la rimozione della maschera protettiva, fare attenzione a non danneggiare la parte frontale dell'altoparlante.

3.2 MONTAGGIO

Fare riferimento alle illustrazioni del capitolo 6.

3.3 POSIZIONAMENTO DEI DIFFUSORI ACUSTICI

Questi diffusori acustici sono stati progettati per essere facilmente inseribili in ambiente. In ottica di ottenere i migliori risultati possibili, fare riferimento alle illustrazioni del capitolo 6. La conformazione dell'ambiente di ascolto e il posizionamento dei diffusori acustici influenzano la resa di tutto il sistema di riproduzione sonora. Per esempio, di base una stanza di forma irregolare può migliorare la risposta in ambiente in quanto viene ad essere limitata la formazione di onde stazionarie, mentre una stanza a forma di parallelepipedo è tendenzialmente più idonea a generare immagini sonore equilibrate. La presenza di tappeti e tendaggi influisce positivamente sull'acustica dell'ambiente, contribuendo all'assorbimento delle prime riflessioni ed alla diminuzione della riverberazione. Per quanto concerne la disposizione dei diffusori in ambiente, non esistono regole fisse e universalmente valide per ogni ambiente. Il puntamento dei diffusori dovrebbe essere tale da fare convergere le emissioni verso la testa dell'ascoltatore, il tutto a formare una configurazione di ascolto a triangolo equilatero. Questo accorgimento consente di ottenere la migliore messa a fuoco dell'immagine sonora ricostruita. La profondità della stessa dipende poi dalla distanza tra i diffusori acustici e la parete posteriore.

Nella consapevolezza che il semplice procedimento esposto, volto a creare delle condizioni d'ascolto vicine a quelle ottimali, non sarà applicabile da tutti i nostri clienti a causa di oggettive problematiche legate alla vivibilità degli ambienti domestici, consigliamo quantomeno di posizionare i due diffusori lontano dagli angoli della stanza e ad una distanza dalle pareti laterali e dalla parete di fondo di almeno 1 metro. I due diffusori dovrebbero essere distanti almeno 1,8 metri l'uno dall'altro. Il punto d'ascolto ottimale è previsto che si trovi ad una altezza dal pavimento di 1,1 metri circa.

La distanza tra gli altoparlanti stessi e tra gli altoparlanti e il punto di ascolto può essere successivamente regolata come desiderato. Se gli altoparlanti devono essere posizionati su uno scaffale, la distanza è di almeno un metro e mezzo e si consigliano superfici di uguale altezza.

3.4 COLLEGAMENTI

Una volta che i diffusori acustici sono stati posizionati si può procedere al loro collegamento. Fare riferimento alle illustrazioni del capitolo 6.



I collegamenti vanno effettuati con gli apparecchi spenti!

I terminali di connessione di cui sono dotati i diffusori acustici consentono di collegare cavi terminati con cavo spellato, forcelle o banane. Sistemi di altoparlanti con connessione bi- o tri-wiring sono dotati di ponticelli che consentono di implementare vari schemi di collegamento.

A seconda di quale schema si intenda adottare, detti ponticelli potrebbero dover essere rimossi.

Un corretto serraggio e una verifica periodica dei terminali contribuirà ad ottenere e mantenere prestazioni ottimali.

3.4.1 COLLEGAMENTO STANDARD (SINGLE WIRING)

Consiste nel pilotaggio dei diffusori acustici (di solito una coppia) con un singolo amplificatore stereofonico, oppure con una coppia di amplificatori monofonici, utilizzando soltanto un cavo bipolare di potenza per ciascun canale. Completare il collegamento come indicato nella relativa figura.

3.4.2 COLLEGAMENTO BI-WIRING

(SOLO PER DIFFUSORI ACUSTICI DOTATI DI INGRESSI SEPARATI PER BASSI E MEDIO-ALTI).

Questo schema permette di differenziare i cavi bipolari di potenza, da collegare alle sezioni Bassi e alle sezioni Medio-alti dei diffusori acustici. Il pilotaggio dei diffusori acustici (di solito una coppia) avviene con un singolo amplificatore stereofonico, oppure con una coppia di amplificatori monofonici, utilizzando cavi bipolari di potenza distinti per ciascuna sezione di ingresso del diffusore acustico. Rimuovere i ponticelli e completare il collegamento come indicato nella relativa figura.

3.4.3 COLLEGAMENTO BI-AMPING

(SOLO PER DIFFUSORI ACUSTICI DOTATI DI INGRESSI SEPARATI PER BASSI E MEDIO-ALTI).

Questo schema è una evoluzione del collegamento Bi-wiring e permette di differenziare anche gli amplificatori da collegare alle sezioni Bassi e alle sezioni Medio-alti dei diffusori acustici.

Il pilotaggio dei diffusori acustici (di solito una coppia) avviene con due distinti amplificatori stereofonici, oppure con due coppie di amplificatori monofonici, utilizzando cavi bipolari di potenza distinti per ciascuna sezione di ingresso del diffusore acustico.

Rimuovere i ponticelli e completare il collegamento come indicato nella relativa figura.

3.4.4 IMPIANTI AUDIO MULTICANALE

Quanto detto in precedenza si applica analogamente anche nel caso di impianti multicanale. Evidentemente lo schema di collegamento diviene piuttosto complesso in quanto il numero di amplificatori aumenta con il numero dei canali.

3.4.5 RACCOMANDAZIONI PER LA SCELTA DELL'AMPLIFICATORE AUDIO

La potenza di uscita richiesta ad un amplificatore in condizioni medie di uso dipende dalle caratteristiche del sistema di altoparlanti (impedenza nominale e sensibilità) e dalle condizioni di ascolto (livello sonoro medio e distanza di ascolto). Nella tabella successiva, a titolo di esempio, è riportato il caso di un diffusore acustico di impedenza nominale 4 ohm ed una sensibilità di 92 dB SPL.

Distanza di ascolto	Potenza di uscita richiesta dell'amplificatore (min. Avg per canale*)	Corrispondente Potenza del segnale audio (per canale*)
2 m	40 W	0.8 W
2.5 m	63 W	1.3 W
3 m	90 W	1.8 W
3.5 m	125 W	2.3 W

* per un livello di ascolto medio alla distanza di ascolto pari a 82 dB SPL, segnale musicale con 20 dB di fattore di cresta

Programmi sonori con fattori di cresta più elevati richiedono amplificatori di potenza con maggiore margine di tensione di uscita, mentre la potenza media del segnale audio si mantiene normalmente piuttosto bassa. La scelta degli amplificatori va quindi fatta tenendo conto non tanto del valore della potenza media erogata per bassi livelli di ascolto ma, soprattutto, della gestione di quei brevissimi istanti in cui il segnale musicale raggiunge picchi straordinariamente elevati.

4 MANUTENZIONE E PULIZIA

I diffusori acustici non necessitano di manutenzioni particolari se non di una periodica pulizia generale. Per preservare la finitura dei diffusori acustici, coprirli con la protezione in tessuto fornita in dotazione, soprattutto se i diffusori non vengono utilizzati per un periodo di tempo prolungato.



Rischio di danni al mobile del diffusore!
 Non usare prodotti per la pulizia, cere per mobili, liquidi detergenti o alcool.
 Non usare panni ruvidi.

Per la pulizia delle parti legno non utilizzare prodotti come cere o detergenti che potrebbero macchiare o danneggiare il legno o gli altoparlanti. Usare un panno morbido in microfibra (come quello fornito in dotazione ove presente) eventualmente appena inumidito. Il legno è un materiale naturale e sempre vivo, quindi sensibile agli agenti esterni.

Evitare il posizionamento del diffusore acustico in prossimità di fonti di calore o in vicinanza di finestre e vetrate non protette da tendaggi, in particolar modo durante i mesi estivi.

Non esporre il diffusore acustico ai raggi solari diretti.

Per l'eventuale polvere depositata sul mobile, sui pannelli frontali e sugli altoparlanti, usare un pennello morbido facendo molta attenzione a non danneggiare le delicate membrane degli altoparlanti.

Per la pulizia delle parti in marmo (ove presenti) della base del diffusore o la base dello stand, si consiglia di utilizzare un panno inumidito con acqua o con comuni detergenti liquidi di tipo neutro a basso contenuto alcalino. Per la cura delle superfici metalliche e di vetro, utilizzare il panno e il liquido in dotazione (ove presenti). Non utilizzare prodotti chimici aggressivi a basi forti quali acetone, trielina, acidi, abrasivi, sgrassanti forti, alcool, limone o vino.

Queste attenzioni conserveranno i diffusori acustici perfetti per molti anni. Il tempo contribuirà a migliorare il suono per effetto del rodaggio delle parti in movimento (membrane e sospensioni) e la camera acustica risponderà sempre meglio quanto più sarà usata: sono le stesse regole che valgono per gli strumenti musicali a corda!

La pelle, le parti metalliche e le sospensioni dei driver possono essere mantenute con spray silconico generico impermeabile o antimuffa. Utilizzare una spugna o un panno per applicare il prodotto sulle parti dei diffusori. Non utilizzarlo sui coni degli altoparlanti per evitare danni.

5 SMALTIMENTO

Smaltimento delle apparecchiature elettriche ed elettroniche. Direttive RAEE 2012/19/UE.

Il simbolo del cestino barrato riportato sull'apparecchio indica che il prodotto, alla fine della propria vita utile, deve essere trattato separatamente dai rifiuti domestici.

L'utente è responsabile del conferimento dell'apparecchio, a fine vita, alle appropriate strutture di raccolta. L'adeguata raccolta differenziata per l'avvio successivo dell'apparecchio dismesso al riciclaggio, al trattamento e allo smaltimento ambientalmente compatibile, contribuisce ad evitare possibili effetti negativi sull'ambiente e sulla salute e favorisce il riciclo dei materiali di cui è composto il prodotto.

Per informazioni più dettagliate inerenti i sistemi di raccolta disponibili, rivolgersi al servizio locale di smaltimento rifiuti, o al negozio / rivenditore in cui è stato effettuato l'acquisto.

CONTENTS

1 General Information	11
1.1 Information for users	11
1.2 Warranty and after sales support	11
2 Safety Information	11
3 Installation	12
3.1 Unpacking	13
3.1.1 Content of the packaging	13
3.2 Assembly	13
3.3 Positioning the speakers	14
3.4 Connections	14
3.4.1 Standard connection (single wiring)	14
3.4.2 Bi-wiring	14
3.4.3 Bi-amping	14
3.4.4 Multi-channel audio system	14
3.4.5 Recommendations for choosing the audio amplifier	14
4 Maintenance and Cleaning	15
5 Disposal	15
6 Illustrations	28
7 Technical specifications	32
8 Certifications	34

1 GENERAL INFORMATION

1.1 INFORMATION FOR USERS

Dear Customer,
we would like to thank and congratulate you for having chosen Sonus Faber loudspeakers for listening to your favourite music.

While these exceptional loudspeakers are designed to immediately meet your highest expectations, our aim is to ensure that you obtain the best possible listening experience, and it is therefore recommended to read this user and maintenance instruction manual carefully prior to installation.

Should you have any doubts or enquiries, please contact your sales point technical staff, the official Sonus Faber distributor in your country, or Sonus Faber directly by writing to customerservice@sonusfaber.com.

Finally, we strongly suggest registering on-line with the website www.sonusfaber.com in order to keep up to date on all the latest news, initiatives and promotions offered by Sonus faber.

Enjoy your music!

1.2 WARRANTY AND AFTER SALES SUPPORT

The loudspeakers are designed and manufactured according to the highest quality standards. Should however a fault or a malfunction occur, all Sonus faber products are covered by a standard warranty that covers material, technical and manufacturing defects and/or inconsistencies for two (2) years from the date of purchase by the original owner.

Please be aware that you can extend the warranty period by registering your product on <https://www.sonusfaber.com/en/register-product/>.

Check the complete Warranty Policy at www.sonusfaber.com/warranty-policy.

The following should also be kept in mind for your convenience:

- The warranty on the loudspeakers covers any manufacturing defects;
- Keep the receipt as proof of purchase to show to the retailer if necessary;
- Keep the loudspeakers' original packaging so that they can be transported without suffering damage if they need to be shipped to an authorized service center;
- The loudspeakers must be accompanied by a description of the malfunction or defect encountered.

The product warranty will be void under the following conditions:

- If the product has been disassembled or modified by persons other than a Sonus faber authorized service center;
- If the product has been used in a manner that is not consistent with the indications contained within this manual.

2 SAFETY INFORMATION

This instruction manual must be read carefully and kept in an accessible location for any needs that may arise.

- Avoid placing heavy objects upon the loudspeaker, as these can compromise its stability.
- If the loudspeakers are to be positioned upon a raised support surface (e.g. mezzanines, wooden boosters, etc.) or on the wall, check beforehand to make sure that the surface is capable of bearing their weight. Also make sure that there is sufficient friction to prevent the loudspeakers from moving due to the vibrations generated under normal operating conditions.
- Do not place any objects containing flammable liquids, substances, or liquefiable substances upon the loudspeaker.
- Be careful not to introduce objects or body parts inside the ducts.
- Use one of the connection diagrams contained in this instruction manual. The connection of two or more loudspeakers in parallel can damage your amplifier. If in doubt, contact your dealer. Avoid staying in close proximity to the loudspeakers while the audio system is operating at high volume. This can cause permanent damage to your hearing.
- Keep children and pets at a safe distance of at least 50 cm from the speaker.

- The speakers generate an electromagnetic field that is harmless to humans and pets, but can compromise the proper functionality of electronic equipment, such as CRT monitors or TVs, when placed in close proximity. If this occurs, increase the equipment's distance from the loudspeakers. Do not place credit cards or other similar magnetic cards on the loudspeaker to prevent them from being demagnetised.
- The technology underlying the speakers' functionality is based on the principles of electromagnetism, and the user should therefore avoid operating equipment that generates strong electromagnetic fields, as these could affect the loudspeaker's functionality. Avoid placing transmitting devices such as mobile phones, cordless phones, intercom systems etc. on top of the loudspeakers.
- Do not connect the loudspeakers directly to a constant voltage sound distribution system (100V, 70.7V or similar). This could result in a serious system overload, with possible damage to the loudspeaker system and/or the amplifier unit.
- Connect the speaker to a PS1 certified source in compliance with IEC 62368-1.
- Do not place audio cables and electrical power cables in close proximity of each another. An electromagnetic field is present in the vicinity of the power cables, which can cause an unpleasant humming noise. In this case, increase the distance between the audio cables and the power cables.
- These loudspeaker systems are for household use only. They must not be used at high volume or for continuous sound distribution, as, for example in a discotheque or for sound reinforcement. This type of signal intensity is not compatible with correct operation of the loudspeaker system and can lead to irreversible faults and, in some cases, the start of a fire.
- PARTS: All parts, accessories excluded, may only be removed by trained service personnel.
- HIGH SOUND PRESSURE: it can be dangerous to listen at high volume.
- FALLING/BREAKAGE OF OBJECTS IN THE HOUSEHOLD CAUSED BY VIBRATIONS GENERATED BY THE SPEAKER: the speaker can generate vibrations so intense that they cause objects in its vicinity to move and fall.
- CLEANING LIQUID: do not ingest the cleaning kit liquid, and keep it out of reach of children.
- ALLERGIES: There may be synthetic or natural fibres inside the speaker that could cause symptoms and allergic reactions among those who are predisposed.
- DO NOT USE THE SPEAKER OUTDOORS: Risk of short-circuit and electrocution caused by rain and weather, do not use the speaker outdoors.
- KEEP THE PACKAGING AND MANUAL: Package the product following the unpacking and assembly steps in the opposite order, and transport it to an Ecocentre using a suitable means of transport.

3 INSTALLATION

3.1 UNPACKING

Perform the unpacking operations as follows.

Refer to the illustrations in Chapter 6.

Respect the following general indications:

- It is advisable to unpack the products as close to the final location as possible
- Use an appropriate tool to open the packaging. Keep all the packaging elements for any future transport operations.
- Do not wear any watches, bracelets, rings, etc., in order to avoid scratching the loudspeakers and their finishes. The same attention must be paid regarding protection from any metal elements present on clothes worn, e.g. zips, buttons, buckles, rivets, etc.
- Check the content of the packaging (refer to Chapter 5 - Technical Specifications). If one or more of these items is missing, notify the retailer from whom the product was purchased.
- Pay attention not to touch the loudspeakers during unpacking operations.
- Be sure to unpack the product on a horizontal surface, with all of the operations being carried out by least 2 people.

3.1.1 CONTENT OF THE PACKAGING

CONCERTINO	CONCERTINO STAND
n.1 Manual	n.4 Spikes
n.1 Cleaning kit	n.4 Spikes Locks
n.2 Bi-Wiring Jumpers	n.4 Under Spikes
n.2 Protective grilles	
n.2 Fabric dust covers	
n.2 Nylon dust covers	



Hold the loudspeakers securely with both hands in order to avoid dropping them. The indicated operations can be performed more safely and conveniently by multiple people. Refer to the latest version of the UNI ISO 11228 standard.



The packaging materials can cause pollution. These materials must not be disposed of as domestic waste, and must be taken to a waste collection and recycling centre.



Do not leave the packaging materials within the reach of children! They could pose a risk of poisoning or suffocation if ingested.



While mounting or removing the thread-tensioning mask as described above, be careful not to damage the front part of the speaker.

3.2 ASSEMBLY

Carefully refer to the drawings in Section 6 (Illustrations).

3.3 POSITIONING THE SPEAKERS

These loudspeakers are designed to be easily inserted within the listening environment. In order to obtain excellent performance, refer to the images in Section 6 (Illustrations).

The conformation of the listening environment and the loudspeakers' positioning can affect the entire audio system's performance.

For example, a room with irregular shape can improve the response within the listening environment, since they limit the formation of standing waves, while a room with a parallelepiped shape is potentially more suitable to generate balanced sound images.

The presence of carpets and curtains positively affect the acoustics of the environment, contributing to the absorption of the first reflections and the lowering of reverberation.

There are no fixed and universally applicable rules for every environment.

The loudspeakers' axis should converge toward the listening position by crossing over top of it, thus creating the "equilateral triangle" stereophonic configuration. This measure, which consists in positioning the loudspeakers in such a way as to literally point them towards the listener's ears, allows significant improvement in the focus of the stereophonic image.

Given that the illustrated procedure, which is aimed at creating almost perfect listening conditions, cannot be applied by all of our customers due to objective problems linked to the organization of the living environment, it is recommended to position the two loudspeakers away from the corners of the room, and at a distance of at least 1 m from the back wall. The two loudspeakers should be at least 1.8 meters apart from each other. The listening point should be at a height of approximately 1.1 meters off the ground. The distance between the loudspeakers themselves, and between the loudspeakers and the listening point, can be subsequently adjusted as desired. If the loudspeakers are to be positioned on a shelf, distancing is at least one and a half meters and surfaces at equal height is recommended.

3.4 CONNECTIONS

After the loudspeakers have been positioned, they can be connected. Refer to the images in section 6.



The connections must be made with the equipment turned off!

The loudspeaker connection terminals allow you to connect cables terminated with stripped cable, forks or banana plugs.

Loudspeaker systems with bi- or tri-wiring connection are equipped with jumpers that allow you to implement various connection schemes. Depending on which scheme you intend to adopt, these jumpers may have to be removed.

Proper tightening and periodic verification of the terminals will help to obtain and maintain optimal performance.

3.4.1 STANDARD CONNECTION (SINGLE WIRING)

It consists in running the loudspeakers (usually a pair) with a single stereo amplifier, or with a pair of monophonic amplifiers, using only one bipolar power cable for each channel. Complete the connection as shown in the relative illustration.

3.4.2 BI-WIRING CONNECTION (ONLY FOR LOUDSPEAKERS EQUIPPED WITH SEPARATE INPUTS FOR LOW AND MEDIUM-HIGH FREQUENCIES).

This scheme allows the bipolar power cables, to be connected to the Low sections and the Medium-high sections of the loudspeakers, to be differentiated. It consists in running the loudspeakers (usually a pair) with a single stereo amplifier, or with a pair of monophonic amplifiers, using separate bipolar power cables for each input section of the loudspeaker. Remove the jumpers and complete the connection as shown in the relative illustration.

3.4.3 BI-AMPING CONNECTION (ONLY FOR LOUDSPEAKERS EQUIPPED WITH SEPARATE INPUTS FOR LOW AND MEDIUM-HIGH FREQUENCIES).

"This scheme is an evolution of the Bi-wiring connection and also allows the amplifiers to be connected to the Low sections and the Medium-high sections of the loudspeakers to be differentiated. Loudspeakers (usually a pair) are run with two distinct stereo amplifiers, or with two pairs of monophonic amplifiers, using separate bipolar power cables for each input section of the loudspeaker. Remove the jumpers and complete the connection as shown in the relative illustration."

3.4.4 MULTI-CHANNEL AUDIO SYSTEMS

The above also applies similarly in the case of multi-channel systems. Obviously, the connection scheme becomes quite complex as the number of amplifiers increases with the number of channels.

3.4.5 RECOMMENDATIONS FOR CHOOSING THE AUDIO AMPLIFIER

"The output power required by amplifier in average conditions depends on the features of the loudspeaker system (nominal impedance and sensitivity) and listening conditions (average acoustic level and listening point). The following table, as an example, shows the case of a loudspeaker with a 4-ohm nominal impedance and a sensitivity of 92 dB SPL."

Listening distance	Required amplifier required output power (min. Pavg per channel*)	Corresponding audio signal strength (per channel*)
2 m	40 W	0.8 W
2.5 m	63 W	1.3 W
3 m	90 W	1.8 W
3.5 m	125 W	2.3 W

* for an average volume level at a listening distance equal to 82 dB SPL, music signal with 20 dB crest factor.

Sound programs with higher crest factors require power amplifiers with a higher headroom of output voltage, while the average power of the audio signal normally remains fairly low. The choice of amplifiers should therefore be made taking into account not so much the value of the average power supplied for low listening levels but, above all, the management of those very short moments in which the musical signal reaches extraordinarily high peaks.

4 MAINTENANCE AND CLEANING

The loudspeakers do not require any particular maintenance operations, just general periodic cleaning. In order to preserve the loudspeakers' finish, cover them with the fabric protection supplied, especially if the loudspeakers are not expected to be used for an extended period of time.



Risk of damage to the loudspeaker's cabinet!
Do not use cleaning products, furniture wax, liquid detergents, or alcohol.
Do not use rough cloths.

Do not use products like waxes or detergents to clean the wood parts, as these could stain or damage the wood or the loudspeakers themselves. Use a soft microfibre cloth (like that supplied, where present) and moisten it slightly. Wood is a natural living material that can be affected by the environmental conditions.

We recommend keeping the loudspeakers away from heat sources or windows not protected by curtains, above all during the summer months.

Do not expose the loudspeaker to direct sunlight. Use a soft brush to eliminate any dust that may have accumulated on the cabinet, the front panels, and the loudspeakers themselves, taking care not to damage the loudspeakers' delicate membranes.

To clean the marble parts (if present) of the base of the speaker or the base of the stand, it is recommended to use a cloth dampened in water or common liquid neutral detergents with low alkaline content.

In order to clean the metal and glass surfaces, use the liquid and cloth provided (where applicable). Do not use aggressive strong chemical products such as acetone, trichloroethylene, acids, abrasive agents, strong degreasers, alcohol, lemon or wine.

These measures will help you to keep the loudspeakers working perfectly for years to come. Time will help improve the sound by breaking in the speakers' moving parts (membranes and suspensions), and the acoustic chamber will become accustomed to music being played the more it is used - much like what happens with acoustic string instruments! Leather, metal parts and driver suspension can be maintained with generic waterproof or mold-proof lubricant silicon spray.

Use a sponge or a cloth to apply the product to the speakers' parts. Do not use it on the drivers cones to avoid damages. Leather, metal parts and driver suspension can be maintained with generic waterproof or mold-proof lubricant silicon spray. Use a sponge or a cloth to apply the product to the speakers' parts.

Do not use it on the drivers cones to avoid damages.

5 DISPOSAL

Disposal of the electrical and electronic equipment. Directives 2012/19/EU (WEEE).

The crossed-out waste bin symbol shown on the equipment indicates that the product must be disposed of separately from household waste at the end of its service life.

The user is responsible for bringing the equipment to an appropriate waste collection facility at the end of its service life.

The separate disposal of the decommissioned equipment for recycling, treatment and disposal in compliance with the current environmental protection regulations will help prevent potential negative consequences for the environment and human health, and will allow for the recycling of the materials and components of which the product is comprised.

For more detailed information regarding the collection systems available in your area, please contact your local waste disposal service or the shop/dealer where you purchased the product.

INHALTSVERZEICHNIS

1 Allgemeine Informationen	17
1.1 Informationen für den Nutzer	17
1.2 Garantie und Kundenservice	17
2 Sicherheitshinweise	17
3 Installation	18
3.1 Auspacken	18
3.1.1 Verpackungsinhalt	19
3.2 Montage	19
3.3 Aufstellung der Lautsprecher	19
3.4 Anschlüsse	20
3.4.1 Standardanschluss (Single-Wiring)	20
3.4.2 Bi-Wiring	20
3.4.3 Bi-Amping	20
3.4.4 Mehrkanal-Audiosysteme	20
3.4.5 Empfehlungen für die wahl des verstärkers	20
4 Wartung und Reinigung	21
5 Entsorgung	21
6 Abbildungen	28
7 Technische Spezifikationen	32
8 Zertifizierungen	35

1 ALLGEMEINE INFORMATIONEN

1.1 INFORMATIONEN FÜR DEN NUTZER

Verehrter Kunde,

wir danken Ihnen und gratulieren Ihnen, dass Sie sich zum Hören Ihrer Lieblingsmusik für Lautsprecher von Sonus faber entschieden haben.

Diese hochwertigen Lautsprechersysteme sind darauf ausgelegt, Ihnen sofort den größtmöglichen Hörgenuss zu verschaffen. Da es aber auch in unserem Interesse liegt, dass Sie die Klangleistungen nach Möglichkeit voll ausschöpfen, bitten wir Sie, vor der Installation diese Bedienungs- und Wartungsanleitung sorgfältig zu lesen.

Sollten Zweifel oder weitergehende Fragen bestehen, empfehlen wir Ihnen, sich an das technische Personal Ihres Händlers, an den offiziellen Vertrieb von Sonus faber in Ihrem Land oder auch direkt an Sonus faber zu wenden. Hierzu schreiben Sie bitte eine E-Mail an customerservice@sonusfaber.com.

Schließlich möchten wir Ihnen empfehlen, sich online unter www.sonusfaber.com zu registrieren: Sie werden dann von Sonus faber über alle Neuigkeiten, Initiativen und Angebote informiert.

Genießen Sie die Musik!

1.2 GARANTIE UND KUNDENSERVICE

Unsere Lautsprecher wurden nach höchsten Qualitätsanforderungen konzipiert und hergestellt.

Sollte es dennoch zu einem Ausfall oder einer Fehlfunktion kommen, ist Suprema durch eine Garantie abgedeckt, die alle Herstellungs-, technischen oder Materialfehler umfasst.

Des Weiteren möchten wir Sie in Ihrem Interesse auf Folgendes hinweisen:

- Die Lautsprechergarantie deckt alle Konstruktionsfehler ab;
- Bewahren Sie den Kaufbeleg auf, damit Sie ihn dem Händler im Bedarfsfall vorlegen können;
- Bewahren Sie die Originalverpackung der Lautsprecher auf, damit sie im Falle eines Versands zum autorisierten Servicezentrum ohne Schäden transportiert werden können;
- Den Lautsprechern muss gegebenenfalls eine Beschreibung der Fehlfunktion oder des Defekts beigefügt werden.

Bei folgenden Bedingungen verliert die Garantie ihre Gültigkeit:

- Der Lautsprecher wurde von einer anderen Person als einer Sonus faber autorisierten Servicestelle zerlegt oder modifiziert;
- Der Lautsprecher wurde auf eine Weise verwendet, die nicht in dieser Anleitung beschrieben ist.

2 SICHERHEITSHINWEISE

Lesen Sie diese Gebrauchsanweisung bewahren Sie sie zum Nachschlagen an einem geeigneten Ort auf.

- Vermeiden Sie es, Gegenstände auf den Lautsprecher zu legen, die seine Stabilität beeinträchtigen können.
- Falls ein Lautsprecher auf nicht passiven Bauteilen (z. B. Hängeböden, Holzpodeste usw.) aufgestellt wird, ist vorher zu prüfen, ob diese das Gewicht der Lautsprecher tragen können. Kontrollieren Sie außerdem, ob genügend Reibung vorhanden ist, um eine Bewegung des Lautsprechers durch Vibrationen, die während des Betriebs entstehen, zu verhindern.
- Stellen Sie keine Gegenstände auf den Lautsprecher, die Flüssigkeiten, entzündliche Stoffe oder Stoffe enthalten, die sich verflüssigen können.
- Achten Sie darauf, keine Gegenstände oder Körperteile in die Kanäle einzuführen.
- Halten Sie sich an einen der Anschlusspläne, die in dieser Bedienungsanleitung aufgeführt sind. Der parallele Anschluss zweier oder mehrerer Lautsprecher kann Ihren Verstärker beschädigen. Im Zweifelsfall wenden Sie sich bitte an Ihren Händler. Beim Betrieb der Lautsprecheranlage vermeiden Sie bitte, bei zu hoher Lautstärke oder in unmittelbarer Nähe der Schallwandler zuzuhören. Dies kann zu bleibenden Gehörschäden führen.
- Halten Sie Kinder und Haustieren stets auf einem Sicherheitsabstand von mindestens 50 cm vom Lautsprecher fern.
- In der Nähe der Schallwandler entsteht ein elektromagnetisches Feld, das für Menschen und Haustiere

ungefährlich ist, aber den Betrieb elektronischer Geräte, wie Bildschirme oder Bildröhren-Fernseher stören kann, falls diese in unmittelbarer Nähe der Lautsprecher aufgestellt werden. Sollte dies der Fall sein, stellen Sie die Geräte in größerem Abstand zu den Lautsprechern auf. Kreditkarten oder andere Karten mit Magnetstreifen nicht auf die Lautsprecher legen, um ein Entmagnetisieren derselben zu vermeiden.

- Das Funktionsprinzip der Schallwandler stützt sich auf die Grundlagen des Elektromagnetismus. Der Benutzer sollte daher gleichzeitig keine Geräte betreiben, die starke elektromagnetische Felder erzeugen und dadurch den Betrieb der Lautsprecher beeinträchtigen können. Stellen Sie keine Sende- und Empfangsgeräte wie Mobiltelefone, Schnurlostelefone, Gegensprechanlagen usw. auf die Lautsprecherbox.
- Schließen Sie die Lautsprecher nicht direkt an eine Beschallungsanlage mit konstanter Spannung (100 V, 70,7 V o.ä.) an. Dies könnte zu einer Überlastung der Anlage führen und somit den Lautsprecher oder die Verstärkersteuereinheit beschädigen.
- Den Lautsprecher an eine nach PS1 zertifizierte Stromversorgung gemäß IEC62368-1 anschließen.
- Audio- und Stromkabel nicht nebeneinander verlegen. In der Nähe des Stromkabels wird ein elektromagnetisches Feld erzeugt, das ein störendes Rauschen verursachen kann. In diesem Fall sollten Audio- und Stromkabel separat voneinander verlegt werden.
- Verwenden Sie diese Lautsprechersysteme für den Hausgebrauch. Sie dürfen nicht für hohe Lautstärken oder eine kontinuierliche Schallabgabe verwendet werden, wie z. B. in einer Diskothek oder zur Schallverstärkung. Eine solche Signalstärke ist mit dem ordnungsgemäßen Betrieb des Lautsprechersystems nicht vereinbar und kann zu irreversiblen Störungen und in einigen Fällen zur Auslösung eines Brandes führen.
- TAILE: Alle Teile, ausgenommen Zubehör, dürfen nur von geschultem Servicepersonal entfernt werden.
- HOHER SCHALLDRUCK: Es kann gefährlich sein, mit hoher Lautstärke zu hören.
- HERUNTERFALLENDE/ZERBROCHENE GEGENSTÄNDE IN DER WOHNUNG AUFGRUND DER VOM LAUTSPRECHER ERZEUGTEN VIBRATIONEN: das Objekt kann Vibrationen erzeugen, die dazu führen, dass sich Gegenstände in der Nähe bewegen und herunterfallen.
- REINIGUNGSFLÜSSIGKEIT: Die Flüssigkeit des Reinigungssets nicht verschlucken und außerhalb der Reichweite von Kindern aufbewahren.
- ALLERGIEN: Der Lautsprecher kann im Inneren synthetische oder natürliche Fasern enthalten, die bei entsprechender Veranlagung Symptome und allergische Reaktionen hervorrufen können.
- VERWENDEN SIE DEN LAUTSPRECHER NICHT IM FREIEN: Kurzschluss- und Stromschlaggefahr durch Regen und Witterungseinflüsse, verwenden Sie den Lautsprecher nicht im Freien.
- VERPACKUNG UND HANDBUCH AUFBEWAHREN. Verpacken Sie das Produkt in umgekehrter Reihenfolge wie beim Auspacken und Zusammenbau und transportieren Sie es mit geeigneten Transportmitteln zu einer Müllsammelstelle.

DE

3 INSTALLATION

3.1 AUSPACKEN

Gehen Sie beim Auspacken wie folgt vor. Beachten Sie dazu die Abbildungen in Kapitel 6.

Halten Sie sich an folgende allgemeine Vorgaben:

- Es ist ratsam, die Produkte so nah wie möglich an ihrer endgültigen Position auszupacken
- Verwenden Sie zum Öffnen der Verpackung ein geeignetes Werkzeug. Heben Sie das Verpackungsmaterial für einen möglichen zukünftigen Transport auf.
- Keine Uhren, Armbänder, Ringe usw. tragen, um zu vermeiden, dass die Lautsprecherboxen und ihre Oberflächen verkratzt werden. Ebenso ist darauf auf den Schutz vor Metallelementen wie Reißverschlüssen, Knöpfen, Schnallen, Nieten usw. in der getragenen Kleidung zu achten.
- Überprüfen Sie den Inhalt der Verpackung (siehe Kapitel 5 - Technische Daten). Wenn eines oder mehrere dieser Artikel fehlen, wenden Sie sich an den Händler, bei dem der Kauf getätigt wurde.
- Achten Sie darauf, die Schallwandler beim Auspacken nicht zu berühren.
- Achten Sie darauf, dass das Auspacken auf einer horizontalen Ebene erfolgt, führen Sie alle Vorgänge mindestens zu zweit durch.

3.1.1 VERPACKUNGSINHALT

CONCERTINO	CONCERTINO STAND
1 Handbuch	4 Spikes
1 Reinigungskit	4 Spikesschlösser
2 Bi-Wiring Brücken	4 Unterlegspikes
2 Schutzmasken	
2 Stoff Staubabdeckungen	
2 Nylon-Staubschutzhüllen	



Die Lautsprecher mit beiden Händen gut festhalten, damit sie nicht herunterfallen. Werden die beschriebenen Vorgänge von zwei Personen ausgeführt, dann ist dies sicherer und die Handhabung bequemer. Siehe die neueste Fassung der ISO 11228.



Die Verpackungsmaterialien sind potentiell umweltschädlich. Entsorgen Sie diese Materialien nicht mit dem gewöhnlichen Hausmüll, sondern bringen Sie diese in ein entsprechendes Entsorgungszentrum.



Bewahren Sie das Verpackungsmaterial für Kinder unzugänglich auf! Bei Verschlucken besteht Vergiftungs- und Erstickungsgefahr.



Beim Anbringen bzw. Abnehmen der Saitenspannvorrichtung wie oben beschrieben darauf achten, die Vorderseite des Lautsprechers nicht zu beschädigen.

DE

3.2 MONTAGE

Halten Sie sich genau an die Zeichnungen aus Kapitel 6 (Abbildungen).

3.3 AUFSTELLUNG DER LAUTSPRECHER

Diese Lautsprecher wurden so konzipiert, dass sie sich problemlos in jeden Kontext einfügen. Beachten Sie die Abbildungen aus Kapitel 6 (Abbildungen), um eine ausgezeichnete Leistung zu erzielen.

Die Beschaffenheit des Raumes und die Platzierung der Lautsprecher können sich auf die Leistung des gesamten Wiedergabesystems auswirken.

So kann ein unregelmäßig geformter Raum beispielsweise die Reaktion innerhalb der Hörumgebung verbessern, da dieser die Bildung stehender Wellen begrenzt, während ein rechteckiger Raum eher zur Bildung ausgewogener Klangbilder geeignet ist.

Teppiche und Vorhänge beeinflussen die Akustik der Umgebung positiv und tragen dazu bei, dass entstehende Reflexionen absorbiert und der Hall gemindert werden.

Es gibt keine festen Regeln, die für alle Umgebungen allgemeingültig sind.

Die Achsen der Lautsprecher sollten am Hörpunkt zusammenlaufen und sich dort kreuzen. Auf diese Weise wird die klassische Anordnung eines „gleichseitigen Dreiecks“ geschaffen. So werden letztendlich die Lautsprecher buchstäblich auf die Ohren des Hörers zeigend ausgerichtet, was eine klarere Fokussierung des Stereobildes ermöglicht.

Die erläuterte Vorgehensweise für die Schaffung nahezu idealer Hörbedingungen ist nicht für alle Kunden machbar angesichts der objektiven Schwierigkeiten, denn die häusliche Umgebung muss vor allem praktischen Wohnanforderungen genügen. Demnach empfehlen wir, die beiden Lautsprecher fern von den Raumecken aufzustellen und von der Rückwand einen Abstand von mindestens 1 m einzuhalten. Die beiden Lautsprecher sollten mindestens 1,8 m voneinander aufgestellt werden.

Der Hörpunkt sollte sich in einer Höhe von ca. 1,1 m über dem Boden befinden. Der Abstand zwischen den Lautsprechern selbst sowie zwischen den Lautsprechern und dem Hörpunkt kann nachträglich wie gewünscht angepasst werden.

Bei Aufstellung der Lautsprecher auf einem Regal auf einen Abstand von mindestens eineinhalb Metern sowie eine Positionierung auf gleicher Höhe achten.

3.4 ANSCHLÜSSE

Nach der Positionierung der Lautsprecher können diese angeschlossen werden. Beachten Sie dazu die Abbildungen in Kapitel 6.



Der Anschluss muss bei ausgeschaltetem Gerät erfolgen!

An den Anschlussklemmen der Lautsprecher können Gabel-, Bananenstecker sowie Drähte ohne Kabelhülle angeschlossen werden.

Die Klemmen von Bi- und Tri-Wiring-Lautsprechern sind mit Kontaktbrücken versehen, die einen Anschluss nach verschiedenen Plänen ermöglichen. Je nach gewählter Anschlussmethode müssen besagte Kontaktbrücken entfernt werden.

Ein angemessenes Festziehen und eine regelmäßige Überprüfung der Klemmen kann zur Verbesserung und Beibehaltung der Leistung beitragen

3.4.1 STANDARDANSCHLUSS (SINGLE WIRING)

Zur Steuerung der Lautsprecher (in der Regel ein Paar) einen einzelnen Stereo- oder zwei gleiche Mono-Leistungsverstärker, mit nur einem zweipoligen Leistungskabel pro Kanal, verwenden. Führen Sie die Anschlüsse wie in der entsprechenden Abbildung gezeigt aus.

3.4.2 BI-WIRING (NUR FÜR LAUTSPRECHER MIT SEPARATEN BASS- UND MID-HIGH-EINGÄNGEN).

Dieser Anschlussplan ermöglicht die Unterscheidung der zweipoligen Kabel, die an den Bass- und Mid-High-Eingängen der Lautsprecher angeschlossen werden. Zur Steuerung der Lautsprecher (in der Regel ein Paar) einen einzelnen Stereoverstärker oder zwei gleiche Mono-Leistungsverstärker, mit zweipoligen Leistungskabeln pro Eingang des Lautsprechers verwenden. Entfernen Sie die Kontaktbrücken und führen Sie die Anschlüsse wie in der entsprechenden Abbildung gezeigt aus.

3.4.3 BI-AMPING (NUR FÜR LAUTSPRECHER MIT SEPARATEN BASS- UND MID-HIGH-EINGÄNGEN).

Dieser Anschlussplan ist eine Weiterführung des Bi-Wiring-Anschlusses und ermöglicht auch die Unterscheidung der Verstärker, die an den Bass- und Mid-High-Eingängen der Lautsprecher angeschlossen werden. Zur Steuerung der Lautsprecher (in der Regel ein Paar) zwei getrennte Stereoverstärker oder zwei Paar Mono-Leistungsverstärker mit zweipoligen Leistungskabeln pro Eingang des Lautsprechers verwenden. Entfernen Sie die Kontaktbrücken und führen Sie die Anschlüsse wie in der entsprechenden Abbildung gezeigt aus.

3.4.4 MEHRKANAL-AUDIOSYSTEME

Gleiches gilt für Mehrkanal-Konfigurationen. Allerdings wird hier der Anschlussplan recht komplex, da sich die Anzahl der Verstärker mit der Anzahl der Kanäle erhöht.

3.4.5 EMPFEHLUNGEN FÜR DIE WAHL DES VERSTÄRKERS

Die Anforderungen an die Ausgangsleistung des Verstärkers bei durchschnittlichen Gebrauchsbedingungen hängen von den Merkmalen des Lautsprechersystems (Nenn-Impedanz und Empfindlichkeit) sowie von den Hörbedingungen (durchschnittliches Audiolevel und Hördistanz) ab. Im Falle eines Lautsprechers mit 4 Ohm Nenn-Impedanz und 92 dB SPL Empfindlichkeit ergibt sich folgende Tabelle.

Hördistanz	Erforderliche Ausgangsleistung des Verstärkers (min. Pavg pro Kanal*)	Audiosignalstärke (pro Kanal*)
2 m	40 W	0.8 W
2.5 m	63 W	1.3 W
3 m	90 W	1.8 W
3.5 m	125 W	2.3 W

* für ein durchschnittliches Audiolevel bei einer Hörddistanz von 82 dB SPL, Musiksignal mit 20 dB Spitzenfaktor

Audioprogramme mit höheren Spitzenfaktoren benötigen Leistungsverstärker mit höherer Marge der Ausgangsspannung, während die durchschnittliche Audiosignalstärke in der Regel eher niedrig ist. Wie man erkennen kann, ist zur Wahl der Verstärker weniger der durchschnittliche Leistungswert für niedrigere Hörlevels als vielmehr das Management der kurzen Augenblicke maßgeblich, in denen das Musiksignal besonders hohe Spitzenlevels erreicht.

4 WARTUNG UND REINIGUNG

Außer einer regelmäßigen allgemeinen Reinigung erfordern die Lautsprecher keine besondere Pflege. Zur Oberflächenkonservierung des Lautsprechersystems sollte es mit der mitgelieferten Schutzhaube abgedeckt werden, insbesondere dann, wenn die Lautsprecher längere Zeit nicht benutzt werden.



Es besteht das Risiko, das Lautsprechermöbel zu beschädigen!
Verwenden Sie keine Reinigungsmittel, Möbelwaxe, Reinigungsflüssigkeiten oder Alkohol.
Keine rauen Tücher verwenden.

Die Holzteile nicht mit Produkten wie Wachs oder Reinigungsmitteln reinigen, welche das Holz oder die Schallwandler fleckig werden lassen oder beschädigen könnten. Verwenden Sie ein weiches Mikrofaser Tuch (wie z. B. das mitgelieferte Tuch, falls vorhanden), das leicht angefeuchtet sein kann. Holz ist ein natürlicher, lebendiger Werkstoff, der empfindlich auf äußere Einflüsse reagiert.

Wir raten, die Lautsprecher, besonders in den Sommermonaten, nicht in der Nähe von Wärmequellen, Fenstern oder Glasflächen aufzustellen, die nicht durch Vorhänge abgeschirmt sind.

Die Lautsprecher vor direkten Sonneneinstrahlung schützen. Für den Staub, der sich auf dem Möbelstück, den Frontpaneelen und den Lautsprechern abgesetzt hat, verwenden Sie bitte einen weichen Pinsel. Gehen Sie dabei äußerst vorsichtig vor, damit die empfindlichen Lautsprechermembranen nicht beschädigt werden.

Zur Reinigung der Marmorteile des Lautsprecher-Fußes und des Ständers empfehlen wir ein mit Wasser angefeuchtetes Tuch oder handelsübliche neutrale Reinigungsmittel mit geringem Alkaligehalt.

Für die Pflege der Metalloberflächen und der Glasscheibe wird die Verwendung des im Lieferumfang enthaltenen Tuches und Flüssigmittels empfohlen (sofern vorhanden). Es sollten keine starken Chemikalien mit starker Wirkung wie Aceton, Trichlorethylen, Säuren, Schleifmittel, starke Entfettungsmittel, Alkohol, Zitronen oder Wein verwendet werden.

Auf diese Weise halten Sie Ihre Lautsprecher jahrelang in tadellosem Zustand. Mit der Zeit wird sich der Klang weiter verbessern, da sich bewegenden Bauteile (Membranen und Aufhängungen) erst einspielen müssen.

Der Schallraum reagiert immer besser, je häufiger er gebraucht wird: genauso wie bei Saiteninstrumenten! Die Haut, das Metallteil und die Aufhängung des Fahrers können mit generischem wasserfestem oder Anti-Muffa-Silikonspray gepflegt werden.

Tragen Sie das Produkt mit einem Schwamm oder einer Pfanne auf den Diffusor auf.

Um Schäden zu vermeiden, verwenden Sie es nicht allein mit Lautsprechern.

5 ENTSORGUNG

Entsorgung von Elektro- und Elektronikaltgeräten. WEEE-Richtlinie 2012/19/EU.

Das Symbol mit der durchgestrichenen Mülltonne auf dem Produkt bedeutet, dass das Altgerät separat vom normalen Hausmüll entsorgt werden muss.

Das Altgerät muss vom Nutzer einem entsprechenden Entsorgungszentrum zugeführt werden.

Eine korrekte Mülltrennung des Altgeräts ist erforderlich, um es umweltgerecht entsorgen und recyceln zu können. Auf diese Weise leisten Sie einen positiven Umweltbeitrag und fördern das Recycling der Materialien, aus denen das Produkt gebaut wurde.

Detaillierte Informationen zu den Entsorgungssystemen erhalten Sie beim örtlichen Müll- und Entsorgungssamt oder bei Ihrem Händler, bei dem Sie das Gerät erworben haben.

SOMMAIRE

1 Informations générales	23
1.1 Informations pour les utilisateurs	23
1.2 Garantie et assistance après-vente	23
2 Informations sur la sécurité	23
3 Installation	24
3.1 Déballage	24
3.1.1 Contenu des emballages	25
3.2 Assemblage	25
3.3 Positionnement des enceintes	25
3.4 Branchement	26
3.4.1 Raccordement standard	26
3.4.2 Bi-câblage	26
3.4.3 Bi-amplification	26
3.4.4 Systèmes audio multicanaux	26
3.4.5 Recommandations pour le choix de l'amplificateur audio	26
4 Entretien et nettoyage	27
5 Élimination	27
6 Illustrations	28
7 Spécifications techniques	32
8 Attestations	36

1 INFORMATIONS GÉNÉRALES

1.1 INFORMATIONS POUR LES UTILISATEURS

Cher Client,

nous souhaitons vous remercier et vous féliciter pour avoir choisi les enceintes acoustiques Sonus Faber pour écouter votre musique préférée.

Ces précieuses enceintes acoustiques sont conçues pour vous donner immédiatement le maximum de satisfaction. Toutefois, comme nous avons précisé intérêt à ce que vous obteniez les meilleurs résultats possibles dans l'écoute et que cela soit possible en toute sécurité, nous vous invitons à lire attentivement cette notice d'utilisation avant d'installer l'équipement.

En cas de doute ou de questions à poser, n'hésitez pas à contacter le service technique de votre point de vente, le distributeur officiel Sonus faber de votre pays ou prenez directement contact avec le service après-vente de Sonus faber, en écrivant à l'adresse suivante customerservice@sonusfaber.com.

Enfin, nous vous suggérons vivement de vous enregistrer en ligne sur le site www.sonusfaber.com. Vous serez ainsi informé(e) par Sonus faber de toutes les nouveautés, initiatives et éventuelles promotions.

Profitez de votre musique!

1.2 GARANTIE ET ASSISTANCE APRÈS-VENTE

La conception et la réalisation des enceintes sont élaborées selon des standards de fabrication de très haut de gamme. Si toutefois un défaut ou un dysfonctionnement devait se produire, tous les produits Sonus Faber sont couverts par une Garantie Standard qui couvre les défauts et/ou les incohérences matérielles, techniques et de fabrication pendant deux (2) ans à compter de la date d'achat par le propriétaire initial.

Sachez que vous pouvez prolonger la période de Garantie en enregistrant votre produit sur:

<https://www.sonusfaber.com/en/register-product/>.

Consultez la politique de Garantie complète sur www.sonusfaber.com/warranty-policy.

Pour votre confort, il est également recommandé de garder les éléments suivants à l'esprit:

- la garantie sur les enceintes couvre tous les défauts de fabrication,
- conservez le reçu comme preuve d'achat afin de pouvoir le présenter au revendeur le cas échéant,
- conservez l'emballage d'origine des enceintes afin de pouvoir les transporter sans leur faire subir de dommages dans le cas où elles devraient être envoyées à un centre d'assistance agréé,
- Les enceintes doivent être accompagnées d'une description du dysfonctionnement ou du défaut constaté.

La garantie du produit s'annulera dans les conditions suivantes:

- si le produit a été démonté ou modifié par des personnes autres que celles appartenant à un centre d'assistance agréé Sonus faber,
- si le produit a été utilisé de manière non conforme aux indications figurant dans ce manuel.

2 INFORMATIONS SUR LA SÉCURITÉ

Lire ce manuel d'instructions et le garder à portée de main pour toute consultation ultérieure.

- Ne pas poser d'objets susceptible de compromettre sa stabilité sur l'enceinte acoustique.
- Si l'enceinte acoustique est placée sur une autre surface d'appui que celles prévues (ex : mezzanines, rehaussement en bois etc.) ou avec fixation murale, vérifier préalablement que ladite surface soit en mesure de supporter le poids de la ou des enceintes acoustiques. Vérifier également qu'il y a suffisamment de frottement pour éviter tout déplacement de l'enceinte acoustique causé par les vibrations produites pendant le fonctionnement.
- Ne pas de mettre d'objets contenant de l'eau, des liquides ou des substances inflammables ou liquéfiables sur l'enceinte acoustique.
- Veillez à ne pas introduire d'objets ou de parties du corps à l'intérieur des conduits.
- Respecter le plan de câblage indiqué dans ce manuel d'instructions. Le branchement en parallèle de deux ou de plus de deux enceintes peut endommager votre amplificateur. En cas de doute, veuillez vous adresser à votre revendeur de confiance. Pendant le fonctionnement à haut volume du système audio, éviter de rester à proximité des haut-parleurs. Cela peut provoquer des dommages permanents à l'ouïe.
- Garder les enfants et animaux de compagnie à une distance de sécurité d'au moins 50 cm de l'enceinte acoustique.

- Les enceintes produisent un champ électromagnétique inoffensif pour les hommes et les animaux, mais qui peut perturber le bon fonctionnement des appareils électroniques, tels que les téléviseurs ou les moniteurs à tube cathodique, si ces derniers sont placés à proximité immédiate du haut-parleur. Le cas échéant, augmenter la distance entre ces appareils et les enceintes. Il est déconseillé de mettre des cartes de crédit ou d'autres dispositifs similaires à lecture magnétique sur l'enceinte afin d'éviter toute démagnétisation.
- La technologie de fonctionnement des haut-parleurs se base sur les principes de l'électromagnétisme. Par conséquent, l'utilisateur devra éviter d'utiliser des appareils générant de forts champs électromagnétiques susceptibles de perturber le fonctionnement des enceintes acoustiques. Éviter de placer des dispositifs de type émetteur-récepteur tels que des téléphones portables, des téléphones sans fil, des systèmes d'interphone, etc. sur les enceintes.
- Ne pas connecter directement les enceintes à un système de sonorisation à tension constante (100 V, 70,7 V ou similaire). Ceci pourrait surcharger le système et endommager l'enceinte et/ou la centrale d'amplification.
- Connecter l'enceinte à une source certifiée PS1 conformément à la norme CEI 62368-1.
- Ne pas rapprocher les câbles audios et les câbles de l'alimentation électrique. Un champ électromagnétique existe à proximité des câbles d'alimentation et pourrait causer un bourdonnement désagréable. Dans ce cas, penser à éloigner les câbles audio et les câbles d'alimentation.
- Utiliser ces systèmes de haut-parleur pour un usage domestique. Ils ne doivent pas être utilisés à des volumes élevés ni en continu, comme ce serait le cas dans une boîte de nuit, ou pour amplifier le son. Une telle intensité de signal n'est pas compatible avec le bon fonctionnement du système de haut-parleurs et peut provoquer une panne irréversible et, dans certains cas, un départ d'incendie.
- PIÈCES Toutes les pièces, accessoires exclus, ne peuvent être retirés que par le personnel d'entretien qualifié.
- PRESSIONS SONORES ÉLEVÉES: danger en cas d'écoute à des niveaux de volume élevés.
- CHUTE/BRIS D'OBJETS DANS LA MAISON EN RAISON DES VIBRATIONS GÉNÉRÉES PAR LE HAUTPARLEUR: l'objet peut générer des vibrations telles que les objets situés à proximité se déplacent et tombent.
- LIQUIDE DE NETTOYAGE: Ne pas avaler le liquide du kit de nettoyage, le tenir hors de portée des enfants.
- ALLERGIES: L'intérieur de l'enceinte peut contenir des fibres synthétiques ou naturelles qui peuvent provoquer des symptômes et des réactions allergiques si vous êtes prédisposé.
- NE PAS UTILISER L'ENCEINTE EN EXTÉRIEUR: Risque de court-circuit et d'électrocution dû à la pluie et aux intempéries, ne pas utiliser l'enceinte en extérieur.
- CONSERVER EMBALLAGE ET MANUEL. Emballer le produit dans le sens inverse des étapes de déballage et de montage, le transporter par des moyens appropriés jusqu'à un écopôle.

3 INSTALLATION

3.1 DÉBALLAGE

Procéder au déballage comme indiqué ci-dessous. Se référer aux illustrations du chapitre 6.

Suivre les indications suivantes générales:

- Il est recommandé de déballer les produits le plus près possible de leur emplacement final.
- Utiliser un outil approprié pour ouvrir l'emballage. Conserver les matériaux d'emballage pour tout transport futur éventuel;
- Ne pas porter de montre, bracelets, bagues, etc. afin d'éviter de rayer les enceintes acoustiques et leurs finitions. Une même attention doit être accordée à la protection contre les éléments métalliques présents sur les vêtements portés tels que les fermetures éclair, les boutons, les boucles, les rivets, etc.
- Vérifier le contenu de l'emballage (voir chapitre 5 - Spécifications techniques). Si un ou plusieurs de ces éléments font défaut, contacter le revendeur où l'achat a été effectué.
- Veiller à ne pas toucher les haut-parleurs lors du déballage.
- S'assurer que le déballage soit effectué sur un plan horizontal, effectuer toutes les opérations avec au moins 2 personnes.

3.1.1 CONTENU DES EMBALLAGES

CONCERTINO	CONCERTINO STAND
n.1 Manuel	n.4 Pointes de découplage
n.1 Kit de nettoyage	n.4 Dessous de pointes de découplage
n.2 Connecteurs bi-wiring	n.4 Cales pointes de découplage
n.2 Grilles de protection	
2 Housses anti-poussière en tissu	
2 Housses anti-poussière en nylon	



Tenir solidement les enceintes acoustiques avec les deux mains pour éviter de le faire tomber! Les opérations indiquées sont effectuées avec une plus grande sécurité et commodité par plusieurs personnes. Se référer à la dernière version de la norme ISO 11228



Les matériaux d'emballage peuvent polluer. Ne pas jeter ces matériaux parmi les déchets domestiques. Ils doivent être consignés auprès d'un centre de collecte et de recyclage des déchets.



Ne laissez pas les matériaux d'emballage à la portée des enfants! En cas d'ingestion, ils pourraient présenter un risque d'empoisonnement ou d'étouffement.



Lors du montage ou du retrait du masque de tension du fil comme décrit ci-dessus, veillez à ne pas endommager la partie avant de l'enceinte.

3.2 ASSEMBLAGE

Consultez minutieusement les dessins de la Section 6 (Illustrations).

3.3 POSITIONNEMENT DES ENCEINTES

Ces enceintes sont conçues pour être facilement insérées dans l'environnement d'écoute. Afin d'obtenir d'excellentes performances, reportez-vous aux images de la Section 6 (Illustrations).

La conformation de l'environnement d'écoute et le positionnement des enceintes peuvent affecter les performances de l'ensemble du système audio.

Par exemple, une pièce de forme irrégulière peut améliorer la réponse dans l'environnement d'écoute, car elle limite la formation d'ondes stationnaires. De même, une pièce de forme parallélépipédique est potentiellement plus adaptée pour générer des images sonores équilibrées.

La présence de tapis et rideaux affecte positivement l'acoustique de l'environnement, contribuant à l'absorption des premiers reflets et à la diminution de la réverbération.

Il n'y a pas de règles fixes et universellement applicables à tous les environnements.

L'axe des enceintes doit converger vers la position d'écoute en se croisant par le dessus, créant ainsi la configuration stéréophonique du « triangle équilatéral ». Cette mesure, qui consiste à positionner les enceintes de manière à les diriger littéralement vers les oreilles de l'auditeur, permet une nette amélioration de la mise au point de l'image stéréophonique.

Étant donné que la procédure illustrée, laquelle vise à créer des conditions d'écoute presque parfaites, ne peut pas être appliquée par tous nos clients en raison de problèmes objectifs liés à l'organisation du cadre de vie, il est recommandé de placer les deux enceintes à distance des coins de la pièce et à une distance d'au moins 1 mètre du mur du fond. Les deux enceintes doivent être installées à moins 1,8 mètre de distance. Le point d'écoute doit être à une hauteur d'environ 1,1 mètre du sol.

La distance entre les enceintes elles-mêmes et entre les enceintes et le point d'écoute peut ensuite être ajustée comme vous le souhaitez.

Si les enceintes doivent être placées sur une étagère, la distance devra être d'au moins un mètre et demi. Des surfaces de même hauteur sont recommandées.

3.4 BRANCHEMENT

Une fois les haut-parleurs correctement positionnés, il est nécessaire de procéder à leur connexion. Se référer aux illustrations du chapitre 6.



Les branchements doivent être effectués avec les appareils éteints!

Les terminaux de connexion dont les haut-parleurs sont équipés permettent de brancher des câbles avec extrémités dénudées, à fourche ou en banane.

Les systèmes de haut-parleurs avec connexion à bi ou tri-câblage sont équipés de ponts permettant d'appliquer différents schémas de connexion. Selon le schéma qu'il est envisagé d'adopter, ces ponts pourraient devoir être retirés.

Un serrage correct et une vérification périodique des terminaux aideront à obtenir et à maintenir des performances optimales.

3.4.1 RACCORDEMENT STANDARD (CÂBLAGE SIMPLE)

Ce câblage consiste à piloter les haut-parleurs (généralement une paire) avec un seul amplificateur stéréo, ou avec une paire d'amplificateurs monophoniques, en utilisant un seul câble d'alimentation bipolaire pour chaque canal. Terminer le branchement comme indiqué dans la figure relative.

3.4.2 CONNEXION BI-CÂBLAGE (UNIQUEMENT POUR LES HAUT-PARLEURS ÉQUIPÉS D'ENTRÉES SÉPARÉES POUR LES BASSES ET LES MÉDIUMS-AIGUËS).

Ce schéma permet de différencier les câbles d'alimentation bipolaires, à connecter aux sections Basses et aux sections Médioms-Aiguës des haut-parleurs. Le pilotage des haut-parleurs (généralement une paire) est effectué avec un seul amplificateur stéréo, ou avec une paire d'amplificateurs monophoniques, en utilisant des câbles d'alimentation bipolaires séparés pour chaque section d'entrée du haut-parleur. Retirer les ponts et terminer le branchement comme indiqué dans la figure relative.

3.4.3 CONNEXION BI-AMPÉRAGE (UNIQUEMENT POUR LES HAUT-PARLEURS ÉQUIPÉS D'ENTRÉES SÉPARÉES POUR LES BASSES ET LES MÉDIUMS-AIGUËS).

Ce schéma est une évolution de la connexion bi-câblage et permet de différencier également les amplificateurs à connecter aux sections Basses et aux sections Médioms-Aiguës des haut-parleurs. Le pilotage des haut-parleurs (généralement une paire) est effectué avec deux amplificateurs stéréo distincts, ou avec deux paires d'amplificateurs monophoniques, en utilisant des câbles d'alimentation bipolaires séparés pour chaque section d'entrée du haut-parleur. Retirer les ponts et terminer le branchement comme indiqué dans la figure relative.

3.4.4 SYSTÈMES AUDIO MULTICANAUX

Ce schéma de connexion est une extension du schéma de bi-câblage pour haut-parleurs à trois sections d'entrée séparables. Le pilotage des haut-parleurs (généralement une paire) est effectué avec un seul amplificateur stéréo, ou avec une paire d'amplificateurs monophoniques, en utilisant des câbles d'alimentation bipolaires séparés pour chaque section d'entrée du haut-parleur. Retirer les ponts et terminer le branchement comme indiqué dans la figure relative. En maintenant les ponts entre deux paires de terminaux d'entrée (normalement médiums-basses et médiums-aiguës), il est toutefois possible d'appliquer un schéma de bi-câblage).

3.4.5 RECOMMANDATIONS POUR LE CHOIX DE L'AMPLIFICATEUR AUDIO

La puissance de sortie requise pour un amplificateur dans des conditions d'utilisation moyennes dépendent des caractéristiques du système de haut-parleurs (impédance nominale et sensibilité) et des conditions d'écoute (niveau de bruit moyen et distance du point d'écoute). Le tableau suivant, à titre d'exemple, montre le cas d'un haut-parleur avec une impédance nominale de 4 ohms et une sensibilité de 92 dB SPL.

Distance d'écoute	Puissance de sortie requise par l'amplificateur (min. Pmoyenne par canal*)	Intensité du signal audio correspondant (par canal*)
2 m	40 W	0.8 W
2.5 m	63 W	1.3 W
3 m	90 W	1.8 W
3.5 m	125 W	2.3 W

* pour un niveau d'écoute moyen à une distance d'écoute équivalant à 82 dB SPL, signal musical avec facteur de crête de 20 dB

Les programmes sonores avec des facteurs de crête plus élevés nécessitent des amplificateurs de puissance avec une majeure marge de tension de sortie, tandis que la puissance moyenne du signal audio reste normalement assez faible. Le choix des amplificateurs doit donc être effectué en tenant compte non pas tant de la valeur de la puissance moyenne fournie pour les faibles niveaux d'écoute mais de la gestion de ces moments très courts dans lesquels le signal musical atteint des pics extraordinairement élevés.

4 ENTRETIEN ET NETTOYAGE

Les enceintes ne nécessitent pas d'entretien spécial outre un nettoyage régulier général. Pour préserver la finition des enceintes acoustiques, recouvrez-les de la protection du tissu fournie, surtout si les enceintes ne sont pas utilisées pendant une période prolongée.



Risque d'endommager l'ébénisterie de l'enceinte!
N'utiliser pas de produits de nettoyage, de cires pour meubles, de détergents ou d'alcool.
Ne pas utiliser pas de chiffons rugueux.

Pour nettoyer le bois, il est déconseillé d'utiliser des produits tels que la cire ou des détergents, qui pourraient tacher ou endommager le bois ou les enceintes. Utiliser un chiffon doux en microfibre (tel que celui fourni le cas échéant) éventuellement en l'humidifiant légèrement. Le bois est un matériau naturel et toujours vivant, il est donc sensible aux agents extérieurs.

Éviter de placer l'enceinte acoustique à proximité de sources de chaleur ou près de fenêtres et vitrages non protégés par des rideaux, surtout pendant les mois d'été.

Ne pas laisser les enceintes exposées aux rayons directs du soleil. S'il y a de la poussière sur l'ébénisterie, les panneaux frontaux et les haut-parleurs, utiliser un pinceau doux en faisant très attention de ne pas endommager les membranes délicates des haut-parleurs.

Pour nettoyer les parties en marbre (si présentes) de la base de l'enceinte et de la base du support, nous recommandons d'utiliser un chiffon humidifié avec de l'eau ou avec des détergents liquides courants de type neutre avec un faible contenu alcalin.

Pour nettoyer les surfaces métalliques et en verre, utiliser le chiffon et le liquide fourni en dotation (le cas échéant). Ne pas utiliser de produits chimiques agressifs à bases fortes telles que l'acétone, le trichloréthylène, les acides, les abrasifs, les dégraissants forts, l'alcool, le citron ou le vin.

Ces attentions garderont les enceintes acoustiques en parfait état pendant de nombreuses années. Le temps contribuera à améliorer le son du fait du rodage des parties en mouvement (membranes et suspensions), et la chambre acoustique réagira de mieux en mieux au fur et à mesure qu'elle sera utilisée : les mêmes règles sont valables pour les instruments de musique à cordes!

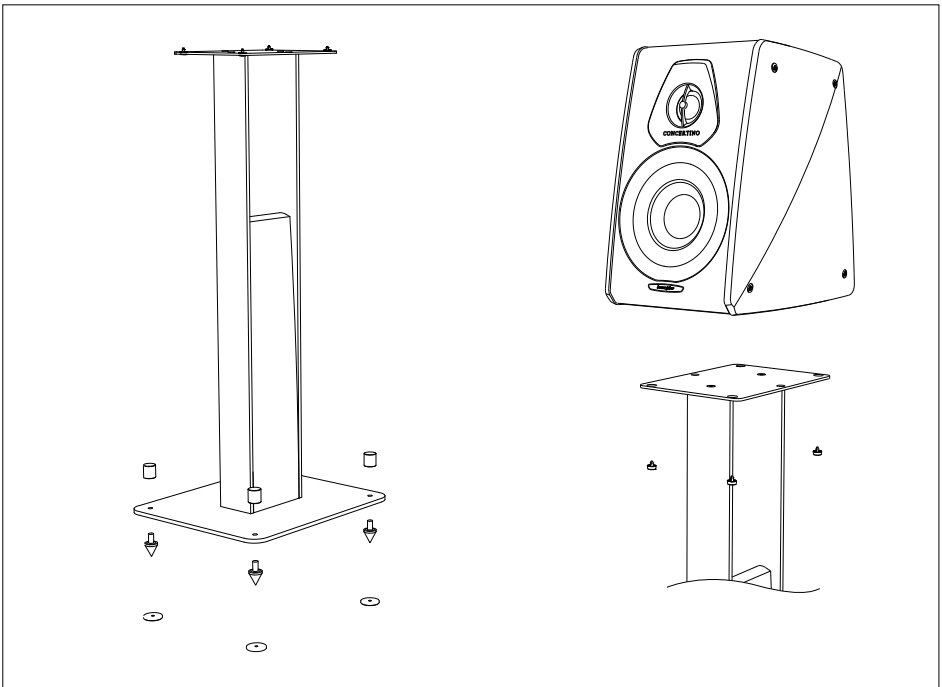
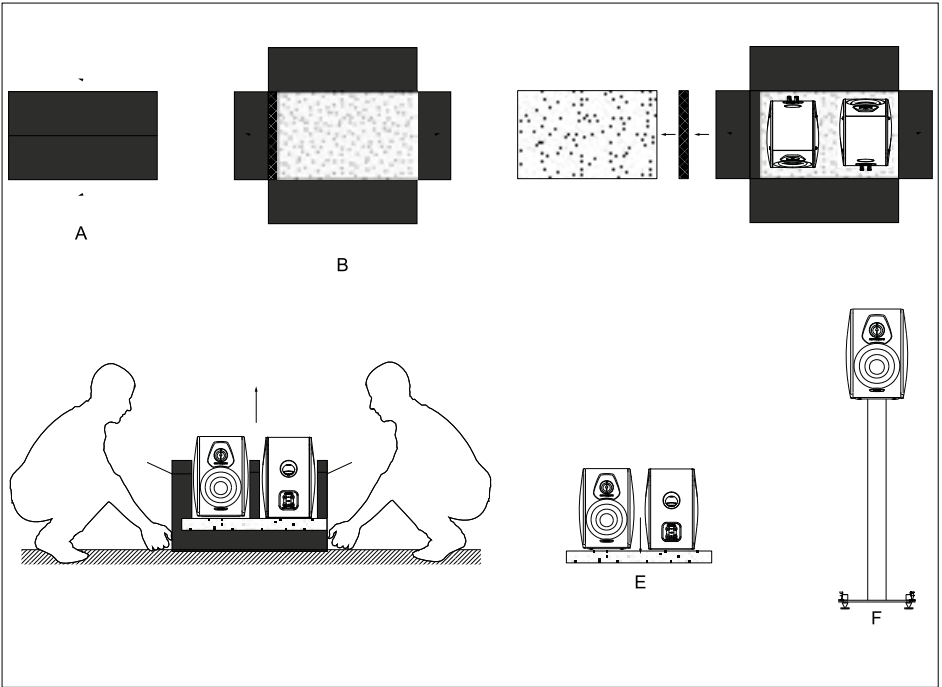
La peau, la partie métallique et la suspension du conducteur peuvent être entretenues avec un spray générique silicone imperméable ou anti-muffa. Utilisez une éponge ou une poêle pour appliquer le produit sur le diffuseur. Ne l'utilisez pas seul avec des haut-parleurs pour éviter tout dommage.

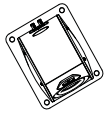
5 ÉLIMINATION

Élimination des appareils électriques et électroniques. Directives DEEE 2012/19/UE.

Le symbole de la poubelle barrée présent sur l'appareil indique que le produit, en fin de vie utile, doit être traité séparément des déchets domestiques. L'utilisateur est responsable de la remise de l'appareil, en fin de vie, aux structures de collecte appropriées. Un tri sélectif adapté à l'envoi successif de l'appareil au recyclage, au traitement et à l'élimination compatible avec la protection de l'environnement, contribue à éviter les éventuels effets négatifs sur l'environnement et la santé outre favoriser le recyclage des matériaux composant le produit. Pour plus d'informations sur les systèmes de collecte disponibles, s'adresser au service local d'élimination des déchets, ou au magasin/revendeur auprès duquel l'achat a été effectué.

6
ILLUSTRAZIONI
ILLUSTRATIONS
ABBILDUNGEN
ILLUSTRATIONS





L

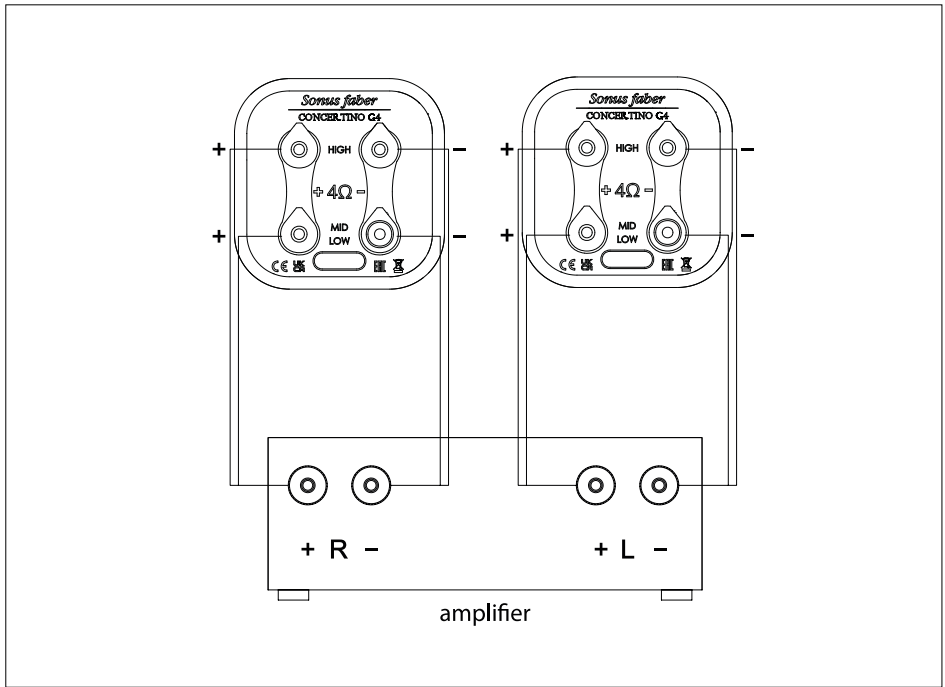
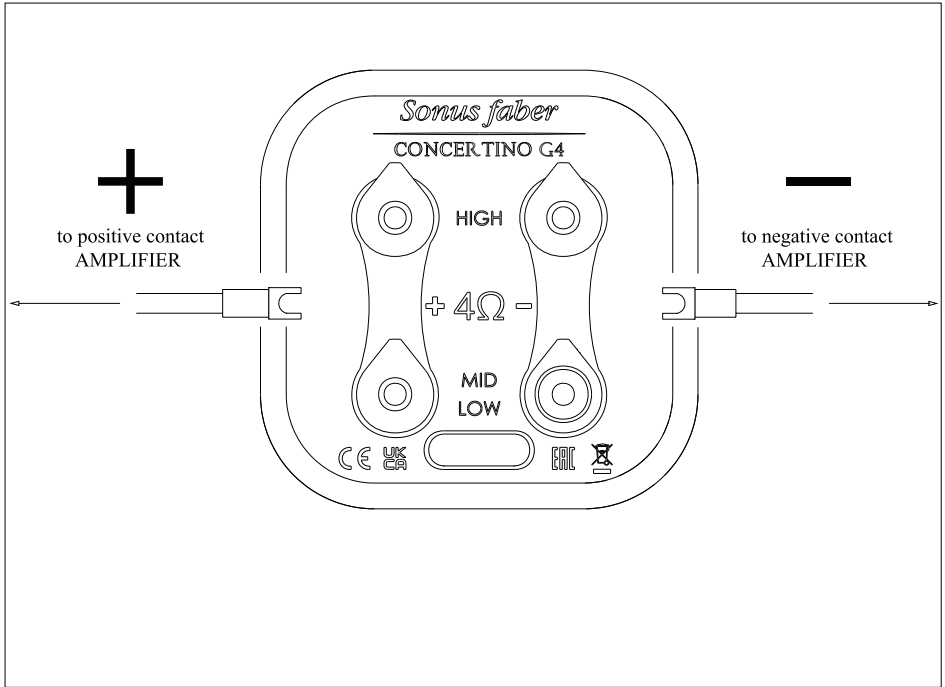
A



R



B



7 TECHNICAL SPECIFICATIONS

	Concertino
System	2.0 way Vented Cork enclosure design
Loudspeakers	Tweeter: 1,1" DAD™ Arrow Point tweeter, Midwoofer: 1x 5.25" Ferrite Magnet Midwoofer
Crossover points	1700Hz
Frequency Response	60 -25.000 Hz
Sensitivity	85dB
Nominal impedance	4Ω
Recommended power amplifier	30 W - 150 W
Product Dimensions (Width - Height - Depth) [mm]	214 x 314 x 296 / without stand 270 x 1044 x 320 / with stand
Product Dimensions (Width - Height - Depth) [in]	8.4 x 12.4 x 11.6 / without stand 10,6 x 41 x 12.6 / with stands
Dimensions with Packaging (Width - Height - Depth) [mm]	525 x 460 x 415 / speaker box dimensions 427 x 421 x 826 / stand box dimensions
Dimensions with Packaging (Width - Height - Depth) [in]	20.7 x 18.1 x 16.3 / speaker box dimensions 16.8 x 16.6 x 32.5 / stand box dimensions
Weight [Kg]	6,6 each / speakers weight 14,5 each / stand weight
Weight [lb]	14.5 each / speakers weight 32.0 each / stand weight
Prod with Packaging Weight [Kg]	12,00
Prod with Packaging Weight [lb]	26,46
Cabinet Construction	Cork Enclosure wrapped by leather, solid wood side panles.

8 CERTIFICAZIONI

INFORMAZIONI PER LA TUTELA AMBIENTALE

Smaltimento delle apparecchiature elettriche ed elettroniche

[Direttiva 2012/19/UE (RAEE)]

Il simbolo del cestino barrato riportato sull'apparecchio indica che il prodotto, alla fine della propria vita utile, deve essere trattato separatamente dai rifiuti domestici. L'utente è responsabile del conferimento dell'apparecchio, a fine vita, alle appropriate strutture di raccolta. L'adeguata raccolta differenziata per l'avvio successivo dell'apparecchio smesso al riciclaggio, al trattamento e allo smaltimento ambientalmente compatibile, contribuisce ad evitare possibili effetti negativi sull'ambiente e sulla salute e favorisce il riciclo dei materiali di cui è composto il prodotto. Per informazioni più dettagliate inerenti i sistemi di raccolta disponibili, rivolgersi al servizio locale di smaltimento rifiuti, o al negozio / rivenditore in cui è stato effettuato l'acquisto.

DICHIARAZIONE CE/UE DI CONFORMITÀ

Sonus faber SpA con sede legale in Via Antonio Meucci, 10 - 36057 Arcugnano (VI) Italia, dichiara sotto la propria e unica responsabilità che la linea di prodotti cui questa dichiarazione si riferisce sono stati progettati e costruiti in conformità alle seguenti direttive e regolamenti:

Direttiva UE 2015/863 (RoHS 3) - Restrizione dell'uso di determinate sostanze pericolose nelle apparecchiature elettriche ed elettroniche.

Regolamento 2006/1907/CE (REACH) - Registrazione, valutazione, autorizzazione e restrizione delle sostanze chimiche.

Regolamento (UE) 2023/988 - Sicurezza generale dei prodotti.

CARB (California Air Resources Board) ATCM 93120 phase 2 – Impiego di materiali a base di legno con limiti nell'emissione di formaldeide.

e sono stati sottoposti a test in accordo con le seguenti normative:

CEI EN 62368-1 - Apparecchiature audio/video, per la tecnologia dell'informazione e delle comunicazioni.

Parte 1: Requisiti di sicurezza.

Arcugnano, Gennaio 2024
CEO - Daniel Pidgeon

8 CERTIFICATIONS

ENVIRONMENTAL INFORMATION

Waste of electrical and electronic equipment

[Directive 2012/19/EU (WEEE)]

The crossed-out waste bin symbol shown on the equipment indicates that the product must be disposed of separately from household waste at the end of its service life. The user is responsible for bringing the equipment to an appropriate waste collection facility at the end of its service life. The separate disposal of the decommissioned equipment for recycling, treatment and disposal in compliance with the current environmental protection regulations will help prevent potential negative consequences for the environment and human health and will allow for the recycling of the materials and components of which the product is comprised. For more detailed information regarding the collection systems available in your area, please contact your local waste disposal service or the shop/dealer where you purchased the product.

DECLARATION CE/UE OF CONFORMITY

Sonus faber SpA with headquarter in Via Antonio Meucci, 10 - 36057 Arcugnano (VI) Italy, declares under its sole responsibility that the collection of products to which this declaration relates complies with the following directives and regulations:

Directive UE 2015/863 (RoHS 3) - Restriction of the use of certain hazardous substances in electrical and electronic equipment.

Regulation 2006/1907/CE (REACH) - Registration, evaluation, authorization and restriction of chemical substances.

Regulation (UE) 2023/988 - General Product Safety.

CARB (California Air Resources Board) ATCM 93120 phase 2 – Use of wood-based materials with limits on formaldehyde emission.

and have been tested in accordance with the following regulations:

CEI EN 62368-1 - Audio/video equipment, for information and communications technology. Part 1: Security requirements.

DECLARATION UK OF CONFORMITY

Sonus faber SpA with headquarter in Via Antonio Meucci, 10 - 36057 Arcugnano (VI) Italy, declares under its sole responsibility that the collection of products to which this declaration relates complies with the following directives and regulations:

Directive UE 2015/863 (RoHS 3) – Restriction of the use of certain hazardous substances in electrical and electronic equipment.

Regulation 2006/1907/CE (REACH) - Registration, evaluation, authorization and restriction of chemical substances.

Regulation (UE) 2023/988 - General Product Safety.

and have been tested in accordance with the following regulations:

BS EN 62368-1: Audio/video equipment, for information and communications technology. Part 1: Security requirements.

Arcugnano, January 2024
CEO - Daniel Pidgeon

8 ZERTIFIZIERUNGEN

INFORMATIONEN ZUM UMWELTSCHUTZ

Entsorgung von elektrischen und elektronischen Altgeräten

[Richtlinien 2012/19/EU (WEEE)]

Das Symbol mit der durchgestrichenen Mülltonne auf dem Produkt bedeutet, dass das Altgerät separat vom normalen Hausmüll entsorgt werden muss. Das Altgerät muss vom Nutzer einem entsprechenden Entsorgungszentrum zugeführt werden. Eine korrekte Mülltrennung des Altgeräts ist erforderlich, um es umweltgerecht entsorgen und recyceln zu können. Auf diese Weise leisten Sie einen positiven Umweltbeitrag und fördern das Recycling der Materialien, aus denen das Produkt gebaut wurde. Detaillierte Informationen zu den Entsorgungssystemen erhalten Sie beim örtlichen Müll- und Entsorgungsamt oder bei Ihrem Händler, bei dem Sie das Gerät erworben haben.

ERKLÄRUNG CE/UE DER ÜBEREINSTIMMUNG

Sonus faber SpA mit Hauptsitz in Via Antonio Meucci, 10 – 36057 Arcugnano (VI), Italien, erklärt in alleiniger Verantwortung, dass die Produktkollektion, auf die sich diese Erklärung bezieht, den folgenden Richtlinien und Vorschriften entspricht:

Richtlinie UE 2015/863 (RoHS 3) - Beschränkung der Verwendung bestimmter gefährlicher Stoffe in Elektronikgeräten.

Verordnung 2006/1907/CE (REACH) - Registrierung, Bewertung, Zulassung und Beschränkung chemischer Stoffe.

Verordnung (UE) 2023/988 - Allgemeine Produktsicherheit.

CARB (California Air Resources Board) ATCM 93120 phase 2 – Verwendung von Holzwerkstoffen mit Begrenzung der Formaldehydemission.

und wurden gemäß den folgenden Vorschriften geprüft:

DIN EN 62368-1 - Audio-/Videogeräte für die Informations- und Kommunikationstechnik.

Teil 1: Sicherheitsanforderungen.

Arcugnano, Januar 2024
CEO - Daniel Pidgeon

8 ATTESTATIONS

INFORMATIONS POUR LA PROTECTION DE L'ENVIRONNEMENT

Élimination des appareils électriques et électroniques

[Directive 2012/19/UE (DEEE)]

Le symbole de la poubelle barrée présent sur l'appareil indique que le produit, en fin de vie utile, doit être traité séparément des déchets domestiques. L'utilisateur est responsable de la remise de l'appareil, en fin de vie, aux structures de récolte appropriées. Le tri sélectif approprié pour le lancement successif de l'appareil remis au recyclage, au traitement et à l'élimination compatible avec la pièce permet d'éviter des effets négatifs possibles sur la pièce et sur la santé et favorise le recyclage des matériaux dont est composé le produit. Pour plus d'informations relatives aux systèmes de récolte disponibles, s'adresser au service local d'élimination des déchets, ou au revendeur / magasin où a été effectué l'achat.

DECLARATION CE/UE DE CONFORMITÉ

Sonus faber SpA dont le siège social est sis au Via Antonio Meucci, 10 - 36057 Arcugnano (VI) Italy, déclare, sous sa seule responsabilité, que la collection de produits à laquelle se rapporte cette déclaration est conforme aux directives et réglementations suivantes:

Directive UE 2015/863 (RoHS 3) - Restriction de l'utilisation de certaines substances dangereuses dans les équipements électriques et électroniques.

Réglementation 2006/1907/CE (REACH) - Enregistrement, évaluation, autorisation et restriction des substances chimiques.

Réglementation (UE) 2023/988 - Sécurité générale des produits.

CARB (California Air Resources Board) ATCM 93120 phase 2 – Utilisation de matériaux à base de bois avec limitation des émissions de formaldéhyde.

et ont été testés conformément aux réglementations suivantes:

NF EN 62368-1 - Équipements audio/vidéo pour les technologies de l'information et des communications.

Partie 1: Exigences de sécurité.

Arcugnano, Janvier 2024
CEO - Daniel Pidgeon

Sonus faber S.p.A.
Via Meucci, 10 - 36057 Arcugnano (VI) - Italy
Tel. +39 0444 288788 - fax +39 0444 288722
info@sonusfaber.com

© COPYRIGHT 2024
World copyright
reserved



Sonus faber reserves the right to change any technical and/or aesthetical feature of its products at any time without any previous notice

