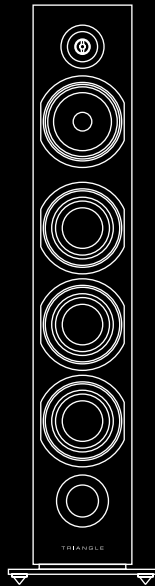




TRIANGLE

MANUFACTURE ELECTROACOUSTIQUE

ESPRIT Ez



Mode d'emploi & Garantie  
Owner's manual & Warranty

---

TRIANGLE DISTRIBUTION FRANCE  
41 Rue Borie - CS 40099 - 33070 Bordeaux Cedex  
FRANCE

**www.trianglehifi.com**

SITE INTERNET/WEBSITE

**ressellers.trianglehifi.com**

NOS REVENDEURS/RESSELLERS

**support.trianglehifi.com**

SUPPORT & FAQ



[facebook.com/triangle.electroacoustique](https://facebook.com/triangle.electroacoustique)



[twitter.com/trianglehifi](https://twitter.com/trianglehifi)

# SOMMAIRE / SUMMARY

---

<b>Garantie / Warranty</b>	<b>4</b>
<b>Mode d'emploi - Français</b>	<b>7</b>
- Déballage	8
- Montage	8
- Branchements	14
- Le bicablâge et la bi-amplification	14
- Placement pour la stéréo et le home cinéma	16
<b>User Manual - English</b>	<b>19</b>
- Unpacking	20
- Assembly	20
- Connecting	26
- Bi-amplification and bi-wiring	26
- Stereo & Home Cinema positioning	28
<b>Informations techniques / Technicals informations</b>	<b>30</b>

# GARANTIE / WARRANTY

## Félicitation pour l'achat de vos enceintes TRIANGLE.

Afin de profiter de votre achat au maximum, nous vous proposons un enregistrement de vos produits. Cet enregistrement vous permettra de bénéficier des conseils de nos équipes, de recevoir des offres spéciales et d'obtenir une garantie de 5 ans sur vos enceintes TRIANGLE.

### 1- Enregistrement en ligne

Rien de plus simple, vous pouvez vous enregistrer en deux clics à l'adresse suivante : <http://register.trianglehifi.com/>

### 2- Enregistrement par coupon de garantie

Si vous souhaitez vous enregistrer via le coupon de garantie, il vous faut compléter le bon et nous l'expédier à l'adresse suivante :

**TRIANGLE DISTRIBUTION FRANCE**  
**41 Rue Borie - CS40099**  
**33070 Bordeaux Cedex FRANCE**

---

## Thanks for buying a Triangle product.

We want you to enjoy your purchase to the fullest. The first step is an easy registration of your products. By doing this, you will benefit from helpful tips, products support, special offers and 5 years warranty.

### 1- Online registration

Register your product easily online at the following address : <http://register.trianglehifi.com/>

### 2- Warranty card

You can also register your product and validate your warranty by filing the warranty card and sending it to :

**TRIANGLE DISTRIBUTION FRANCE**  
**41 Rue Borie - CS40099**  
**33070 Bordeaux Cedex FRANCE**

## Note sur la garantie

Vos enceintes TRIANGLE bénéficient d'une garantie de 5 ans. Cette garantie prend effet à partir de la date d'achat et couvre tous les défauts de fabrication ou les dommages que pourraient subir vos enceintes, résultant de ces mêmes défauts. **Cette garantie est accordée uniquement au premier utilisateur du produit et seulement après l'enregistrement en ligne ou la réception du coupon de garantie par la société TRIANGLE.** Elle n'est pas transmissible en cas de revente dudit produit. De plus elle cesserait de plein droit en cas de panne résultante d'un mauvais traitement ou d'une mauvaise manipulation.

### Sont exclus de la garantie :

- Bobine brûlée par excès de puissance
- Toute panne résultant d'une utilisation à des fins professionnelles (sonorisation, public adress etc.)
- Toute panne résultant d'un stockage dans une pièce trop humide
- Membrane crevée ou arrachée
- Dôme ou cône écrasé
- Suspension déchirée
- Toute panne résultant d'un choc mécanique (chute, écrasement, etc.)
- Toute panne résultant de l'intervention d'une personne non habilitée par TRIANGLE
- Impacts sur l'ébénisterie (rayures, écrasement, chocs divers)

## Note on the warranty

Your TRIANGLE loudspeaker is warranted for 5 years. This warranty takes effect from the date of purchase and covers any manufacturing defect or damage your loudspeaker could suffer as a result of these same defects. This warranty is granted solely to the first owner of the product, and is not transmittable in the case of resale. **To validate your warranty, you will need to register online or mail the warranty coupon to TRIANGLE.** Please note, this warranty is voided if any fault arises from ill-treatment or careless handling of the product.

### The following are not guaranteed :

- A burned voice-coil caused by overloading the driver
- Any fault occurring from professional usage (public sound systems, PA systems, etc.)
- Any fault resulting from storage in areas of high humidity
- A pierced or torn membrane
- A dented cone or dome
- A torn suspension
- Any fault resulting from a mechanical shock (ex if dropped or handled roughly)
- Any fault arising from servicing by anyone other than an authorized TRIANGLE service technician
- Damaged cabinets due to mishandling



Nom de l'acheteur / Buyer's name : .....

Email : .....

Adresse personnelle / Personal Address : .....

Date d'achat / Date of purchase : ..... Nom du revendeur / Reseller's name : .....

Modèle / Model : ..... N° Série / Serial Number : .....

1er produit TRIANGLE / 1st TRIANGLE model :  Oui/Yes  Non/No

Précédent modèle TRIANGLE / Previous TRIANGLE model : .....

J'ai choisi le matériel TRIANGLE pour la raison suivante / I choose TRIANGLE product for the following reason :

- Conseil d'amis / Friend's
  - Conseil d'un revendeur / Dealer's advice
  - Démonstration lors d'une exposition / Demonstration during an exhibition
  - Recommandation d'un journal ou site spécialisé / Recommendation from a magazine or website
- Lequel / which one : .....

GARANTIE / WARRANTY

GARANTIE / WARRANTY



# MODE D'EMPLOI

---

# FRANÇAIS

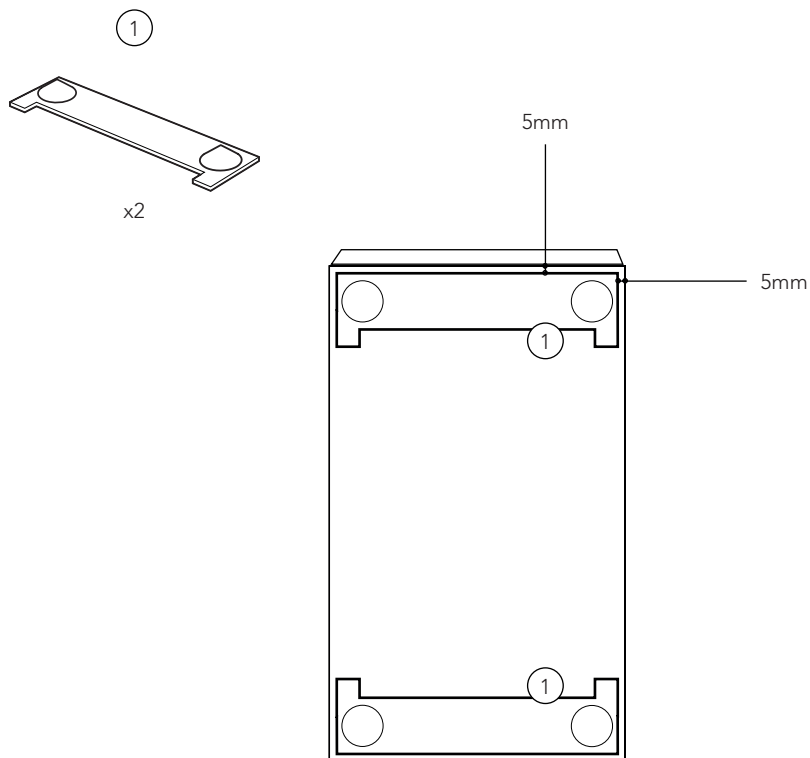
## Déballage et manipulation

Ouvrir le carton et retirer toutes les agrafes, puis sortir l'enceinte.

Lors du déballage, si vous remarquez un défaut sur un élément, contactez votre revendeur. Votre enceinte utilise des matériaux précieux, il est recommandé de manipuler cette dernière avec précaution et d'utiliser un chiffon sec et non pelucheux pour tout nettoyage.

Avant de jeter les emballages, vérifiez qu'il ne reste rien à l'intérieur.

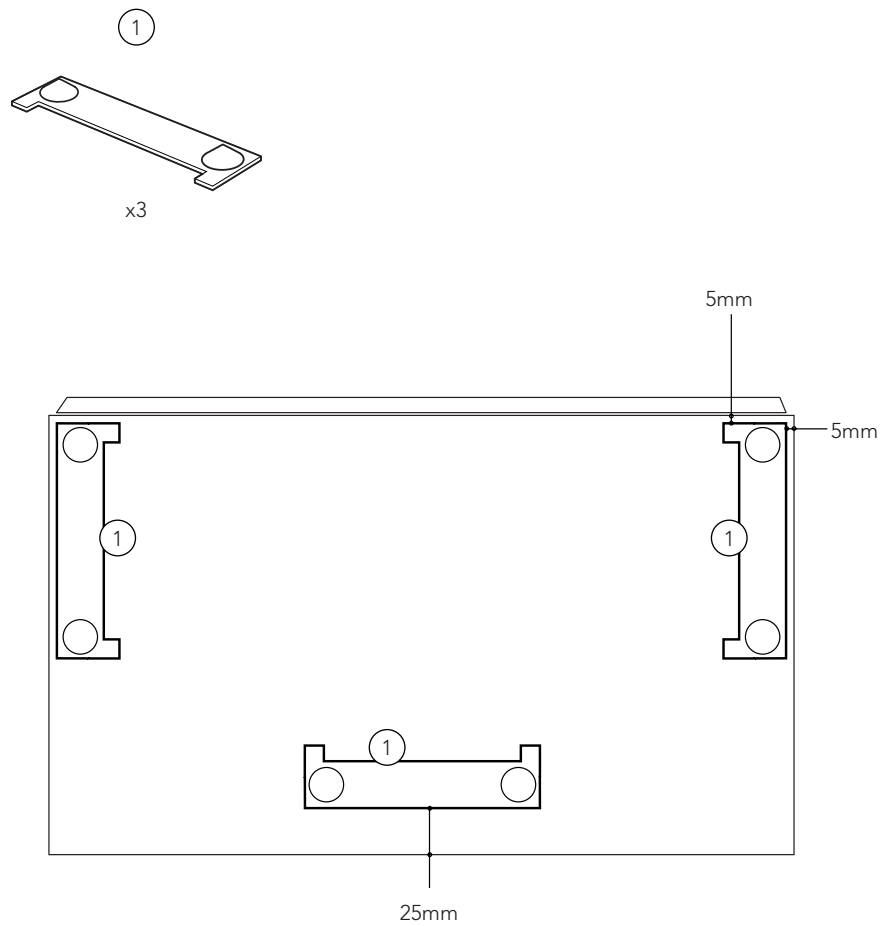
## Montage des pieds Titus et Comète Ez



Coller les plots caoutchouc adhésifs

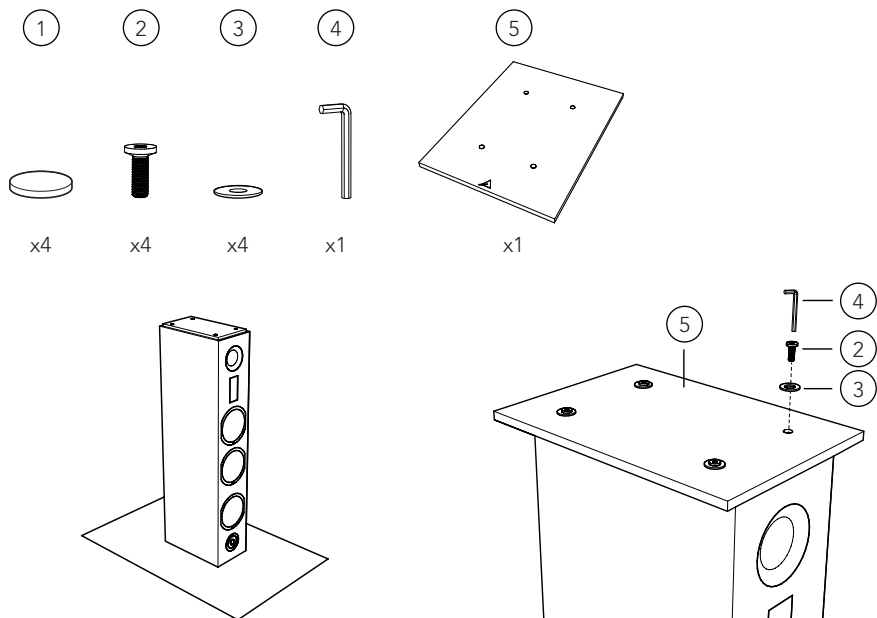


## Montage des pieds Voce Ez



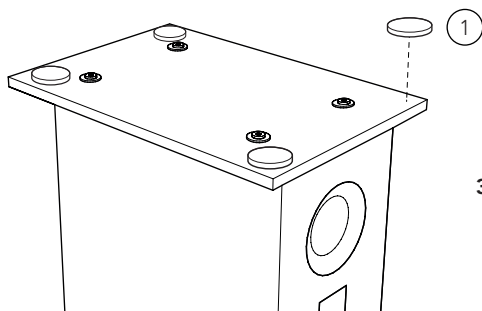
Coller les plots caoutchouc adhésifs

## Montage du pied Gaïa Ez



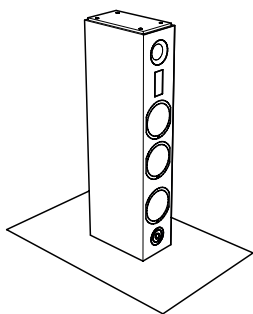
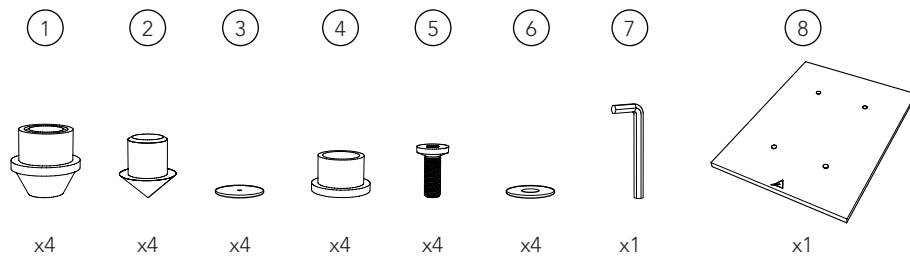
**1-** Dposer l'enceinte sur sa face supérieure (disposer cette dernière sur une surface non abrasive)

**2-** Visser le pied à l'aide de la clé hexagonale fournie

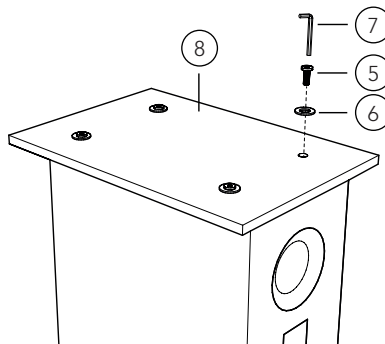


**3-** Coller les plots caoutchouc adhésifs

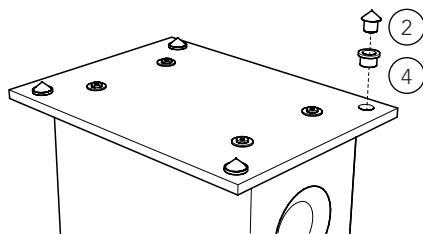
## Montage du pied Antal Ez



**1-** Dposer l'enceinte sur sa face supérieure (disposer cette dernière sur une surface non abrasive)



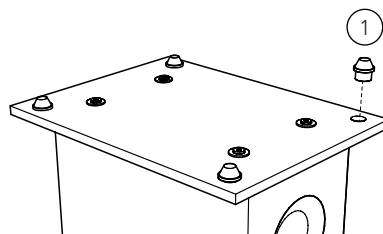
**2-** Visser le pied à l'aide de la clé hexagonale fournie



**Pointes métal** - (pour des surfaces souples : moquette, tapis...)

**1-** Insérer l'insert caoutchouc, puis la pointe metal dans le socle

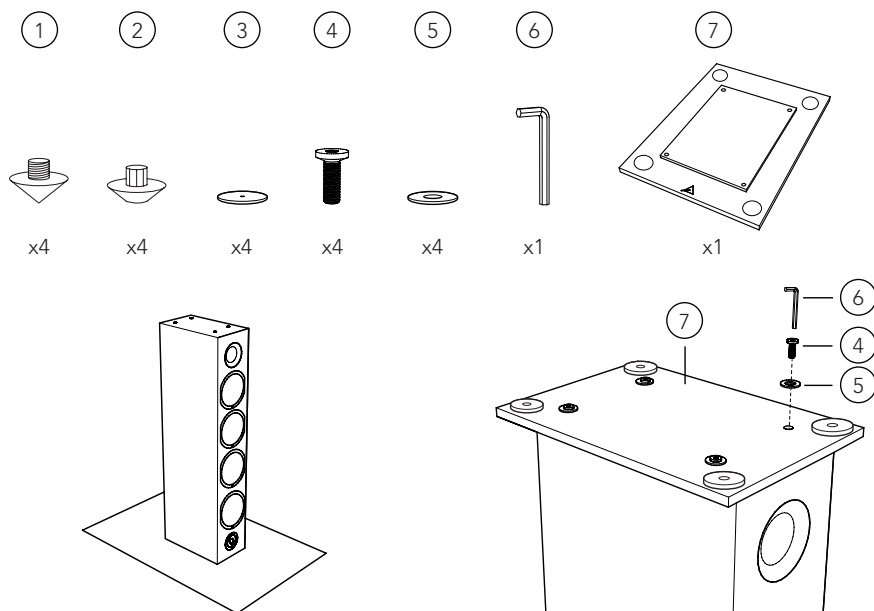
**2-** Utiliser les contre-pointes ③ afin de protéger le revêtement



**Pointes caoutchouc** - (pour des surfaces rigides : parquet, carrelage...)

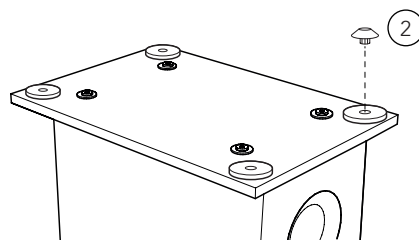
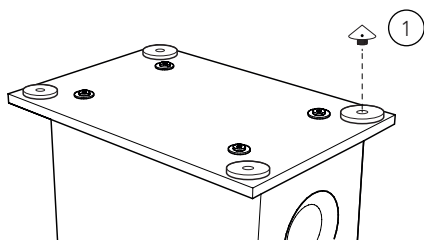
**1-** Mettre l'insert en caoutchouc dans le socle.

## Montage du pied Australe Ez



1- Dposer l'enceinte sur sa face supérieure (disposer cette dernière sur une surface non abrasive)

2- Visser le pied à l'aide de la clé hexagonale fournie



**Pointes métal** - (pour des surfaces souples : moquette, tapis...)

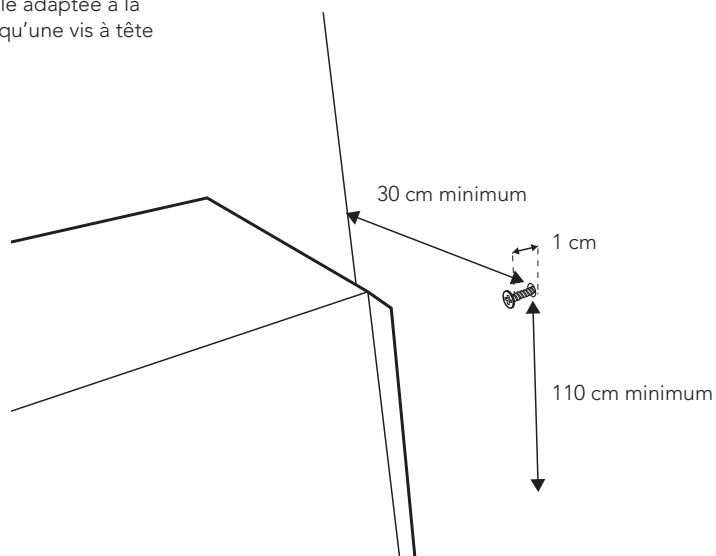
- 1- Visser les pointes ① dans leur insert
- 2- Utiliser les contres-pointes ③ afin de protéger le revêtement
- 3- Lors du dévissage, un trou permet d'insérer un outil pour faciliter la manipulation

**Pointes caoutchouc** - (pour des surfaces rigides : parquet, carrelage...)

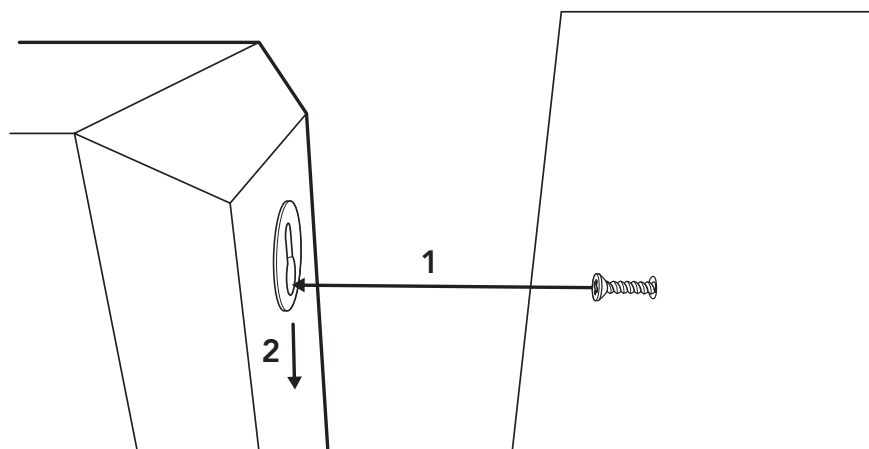
- 1- Mettre les pointes en caoutchouc ② dans leur insert

## Montage mural d'une Heyda Ez

1- Mettre une cheville adaptée à la nature du mur ainsi qu'une vis à tête plate



2- Poser l'enceinte



## Branchements

Prévoyez un câble de section suffisante et spécialement conçu pour le branchement d'enceintes acoustiques. Utilisez des longueurs de câble identiques pour les voies droite et gauche. Veillez à respecter les polarités + et - pour chaque voie. Ne pas oublier de dénuder les câbles si nécessaire.

## Le bicablage et la bi-amplification

Pour ceux qui souhaitent encore améliorer leur système d'écoute, il est possible d'utiliser le bi-câblage ou la bi-amplification.

### A

Avec la bi-amplification, on supprime totalement les interférences entre les haut-parleurs de graves et les autres haut-parleurs, chacun étant conduit par son amplificateur. Il est obligatoire d'utiliser des amplificateurs identiques afin de garder l'homogénéité de l'enceinte.

Pour cela, il vous suffit de retirer les câbles de connexion du bornier et d'utiliser deux amplificateurs stéréo. Sur les enceintes, les bornes du haut sont les entrées du signal pour le registre médium / aigu, tandis que les bornes du bas sont les entrées du signal pour le registre grave.

Un amplificateur vous servira pour alimenter le registre grave, et le deuxième pour les registres médium et aigu (voir le schéma ci-dessous).

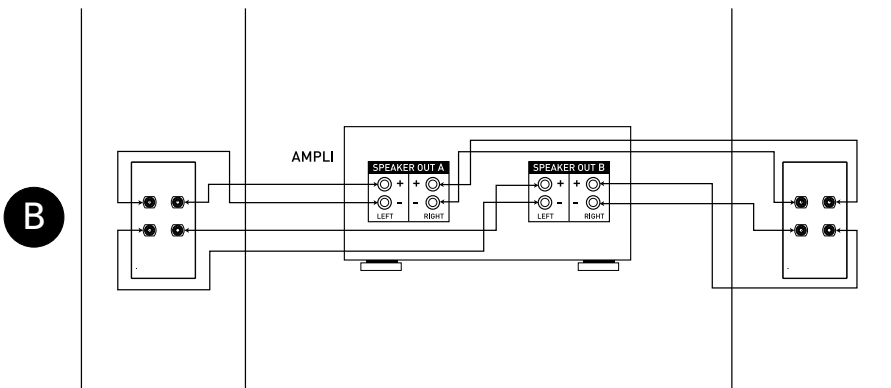
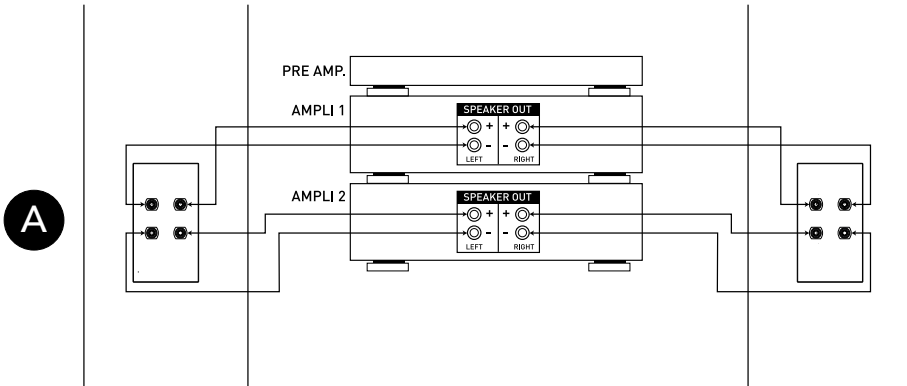
### B

A défaut d'utiliser deux amplificateurs, vous pouvez n'en utiliser qu'un seul, si ce dernier dispose de deux groupes d'enceintes A et B. Il faudra sélectionner les deux groupes. Il s'agit alors de bi-câblage et non de bi-amplification.

**Soyez vigilant. Si vous voulez profiter longtemps de vos enceintes, ne les surexploitez pas. Si vous souhaitez écouter à plus fort volume, préférez un modèle d'amplificateur de puissance supérieure.**

Pour plus d'informations concernant votre système, rendez-vous sur la page :

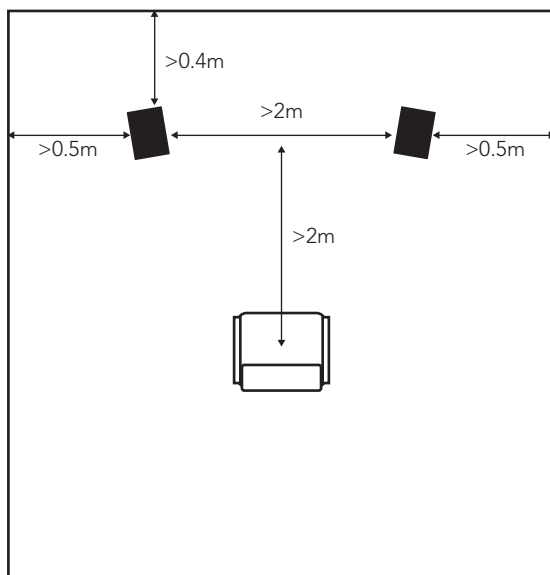
<http://trianglehifi.com/>



## Placement pour la stéréo

Pour le placement de vos enceintes, veuillez à respecter les règles suivantes :

- Evitez les pièces trop réverbérantes, type salle avec carrelage sans tapis et ayant des fenêtres sans rideau.
- Votre zone d'écoute ne doit pas être trop proche des enceintes : une distance minimum de 2 mètres doit être respectée.
- L'écart entre les enceintes doit également être au minimum de 2 mètres pour garantir un effet stéréo de bonne qualité.
- Si possible, disposez les enceintes de manière à ce qu'elles diffusent le son dans le sens de la longueur de la pièce.
- Evitez le placement dans les coins de la pièce. Il favorise l'excitation des résonances propres à la pièce. Pour une colonne, laissez un espace minimum de 40 centimètres entre le mur et l'enceinte. Jouez sur le positionnement des enceintes par rapport au mur arrière. Généralement, une position proche du mur arrière a pour effet d'améliorer la réponse dans les basses fréquences (au détriment de l'image). Inversement, une position éloignée du mur favorise la reproduction d'une image sonore large et profonde (procédez à quelques essais pour trouver le meilleur compromis dans votre pièce).





## Placement pour le home-cinema

L'installation typique d'un ensemble home cinéma comprend :

- ①- Deux enceintes principales gauche et droite
- ②- Une voie centrale
- ③- Un ou plusieurs caissons de grave
- ④- Plusieurs voies arrières (signal 5.1 : 2 voies arrières, signal 6.1 : 3 voies arrières, signal 7.1 : 4 voies arrières)

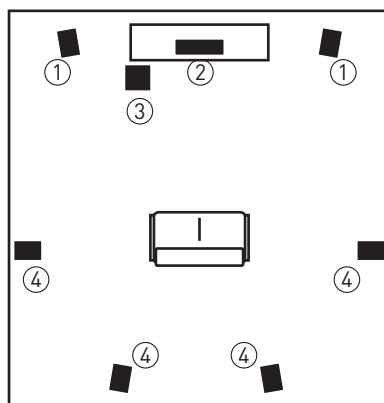
Pour placer les enceintes principales de manière optimale, il faut veiller à respecter les mêmes critères que pour une installation purement stéréo (voir page précédente).

- La voie centrale doit être placée sur la ligne formée par les deux enceintes principales.

- L'utilisation d'un caisson de grave est particulièrement recommandée pour une utilisation en home cinéma afin de pouvoir restituer le canal des effets spéciaux dans l'extrême grave qui sont enregistrés sur des supports tels que les DVD audio ou vidéos. Son placement n'est pas critique si vous sélectionnez une fréquence de raccordement avec les voies principales en dessous de 80Hz. Au delà de cette fréquence, il faut mieux rapprocher le caisson des enceintes principales, la position optimale étant entre celles-ci. Veillez aussi à ne pas le placer dans un coin de la pièce, pour éviter de créer des résonances désagréables.

Il est conseillé de placer les voies arrières entre 1.5 et 2 mètres de hauteur. Elles sont là pour restituer une ambiance. Veillez à prévoir une fixation en adéquation avec le poids des enceintes.

- Si vous utilisez des bibliothèques dans votre installation Home cinéma, il est conseillé de positionner l'amplificateur sur «SMALL» pour limiter le grave. Vous trouverez toutes les autres indications pour paramétrer votre installation dans le manuel d'utilisation de votre amplificateur A/V.





# USER MANUAL

---

## ENGLISH

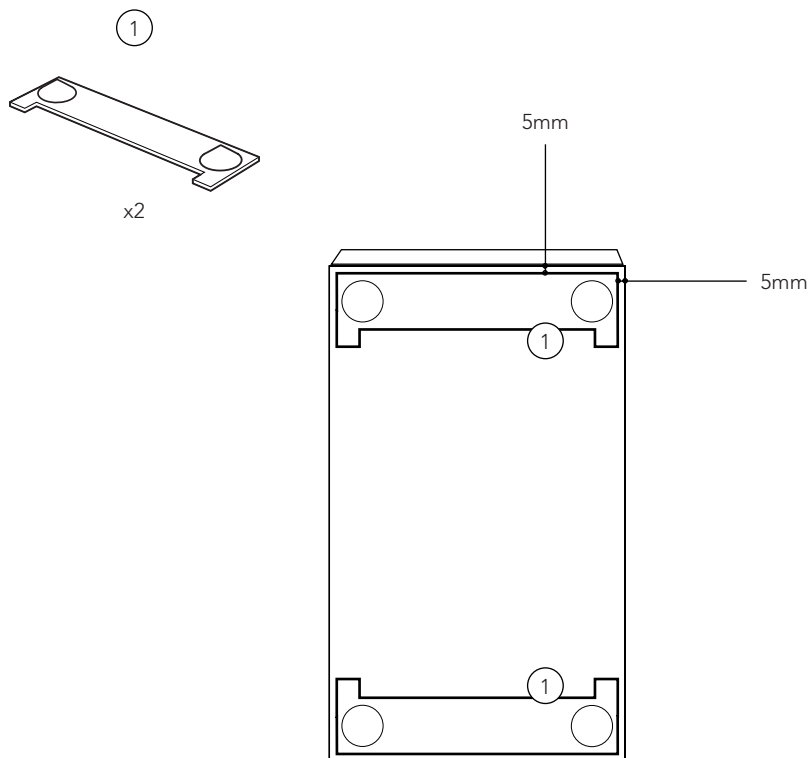
## Unpacking

Open the box and remove all staples, then carefully take the speaker out of the box.

When unpacking, if you notice any defects on any of the drivers or the cabinet, you should contact your dealer.

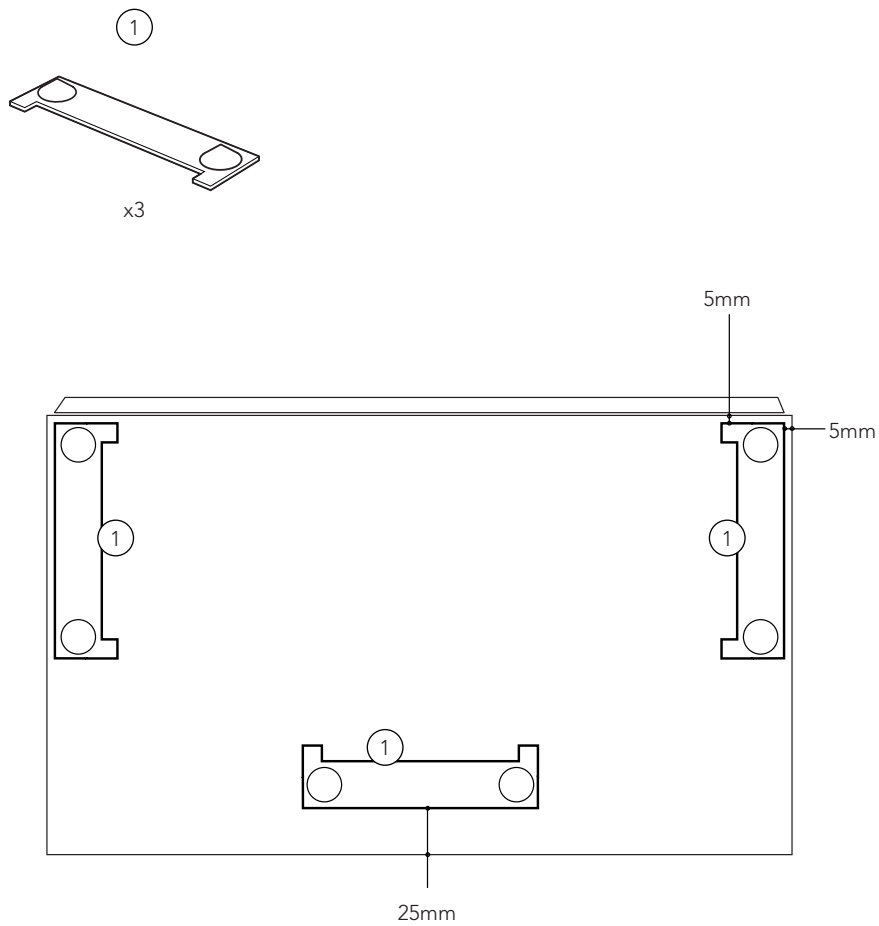
Before disposing the packaging, check that nothing is left inside.

## Titus & Comète Ez feet assembly



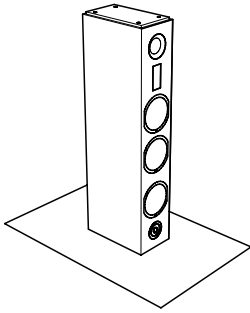
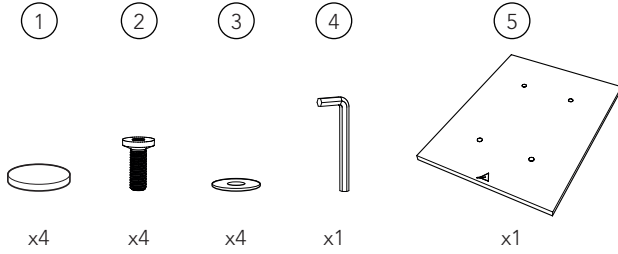
Stick the adhesive rubber pads

## Voce Ez feet assembly

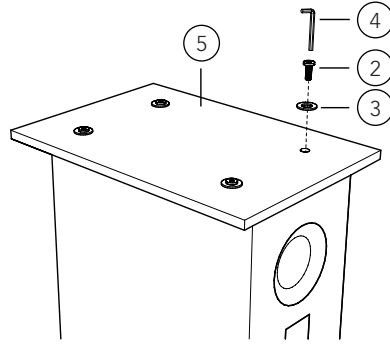


Stick the adhesive rubber pads

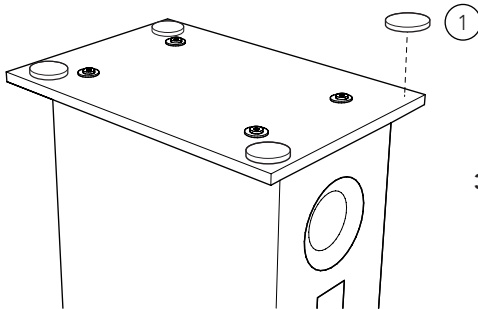
**Gaia Ez feet assembly**



**1-** Stand the speaker on the top (be sure to place it on a non-abrasive surface)

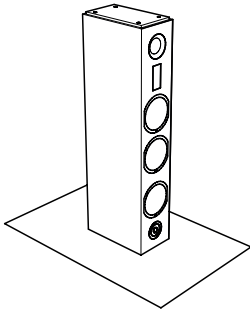
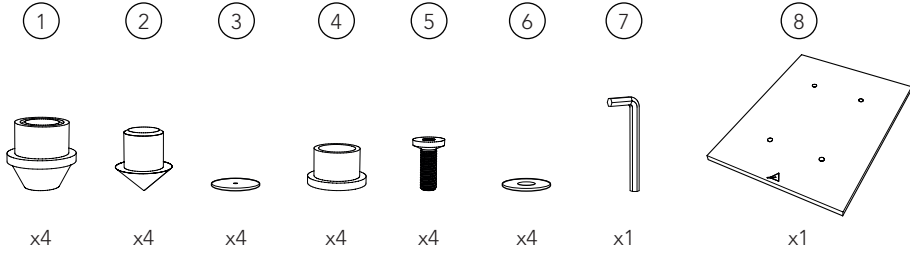


**2-** Secure the pedestal by using the screws and key supplied

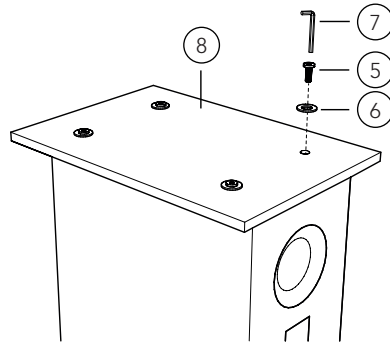


**3-** Stick the adhesive rubber pads

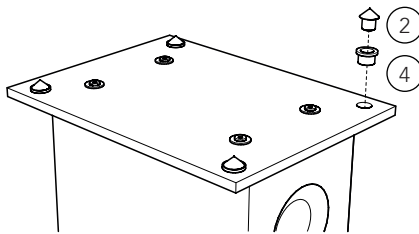
## Antal Ez feet assembly



**1-** Stand the speaker on the top (be sure to place it on a non-abrasive surface)

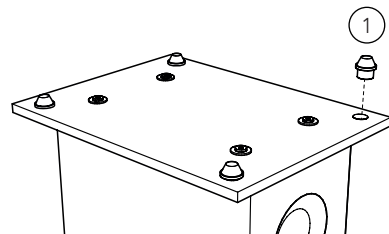


**2-** Secure the pedestal by using the screws and key supplied



**Metal spike** - (for soft ground : carpet, rug...)

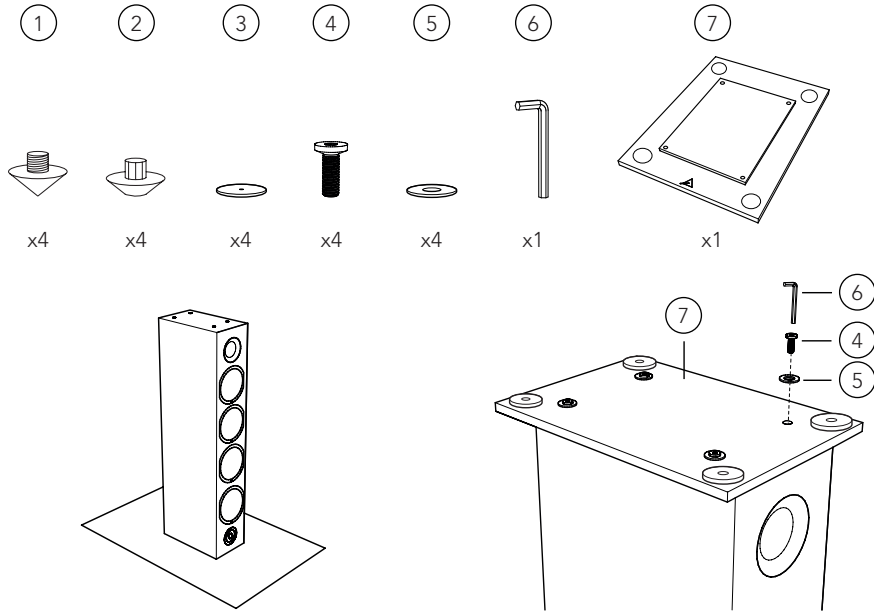
- 1- Place the rubber insert, then the metal spike in the pedestal
- 2- Place the counter spikes ③ to protect the surface



**Rubber spike** - (for rigid surfaces : wood floor...)

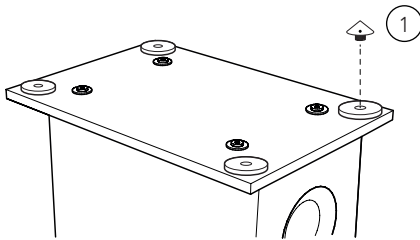
- 1- Mount the rubber spikes ①

### Australe Ez feet assembly

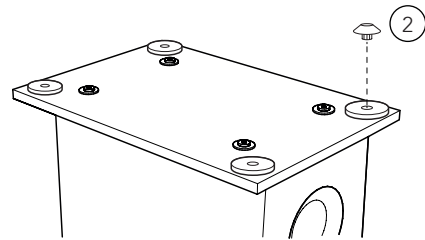


1- Stand the speaker on the top (be sure to place it on a non-abrasive surface)

2- Secure the pedestal by using the screws and key supplied



**Metal spike** - (for soft ground : carpet, rug...)  
 1- Screw the spikes in the inserts  
 2- Place the counter spikes ③ to protect the surface  
 3- When unscrewing, a hole allows to insert a tool to facilitate handling

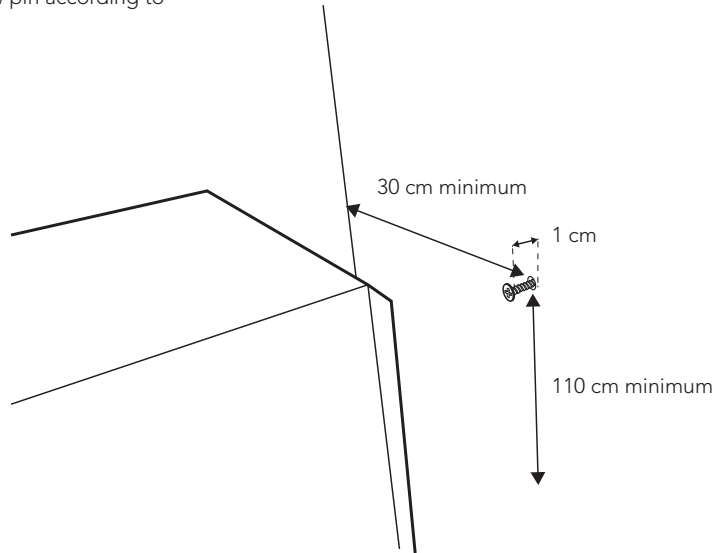


**Rubber spike** - (for rigid surfaces : wood floor...)  
 1- Mount the rubber spikes ②

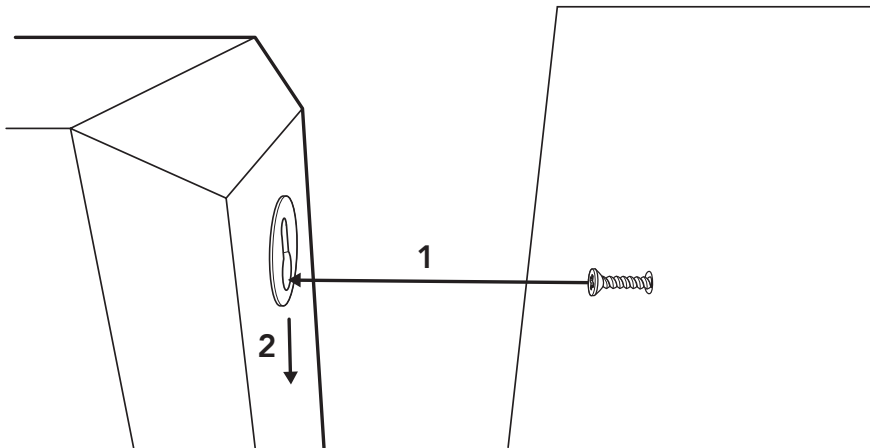


## Heyda Ez feet assembly

1- Choose the screw pin according to your wall



2- Rig up the speaker



## Connections

For optimal sound reproduction, we suggest that you choose a loudspeaker cable of high quality to connect your amplifier to your TRIANGLE loudspeakers. You should use cables of the same length for the left and right channels and take special care to respect the + and - polarity for each channel. Don't forget to strip the cables if it's necessary.

## Bi-amplification and bi-wiring

For those wishing to improve their listening system further, it is possible to use a bi-amplification or bi-wiring.

### A

With bi-amplification, interference between the woofers and other drivers is totally eliminated, as each one is driven by its own amplifier. It is compulsory to use identical amplifiers to conserve the uniformity of the loudspeaker.

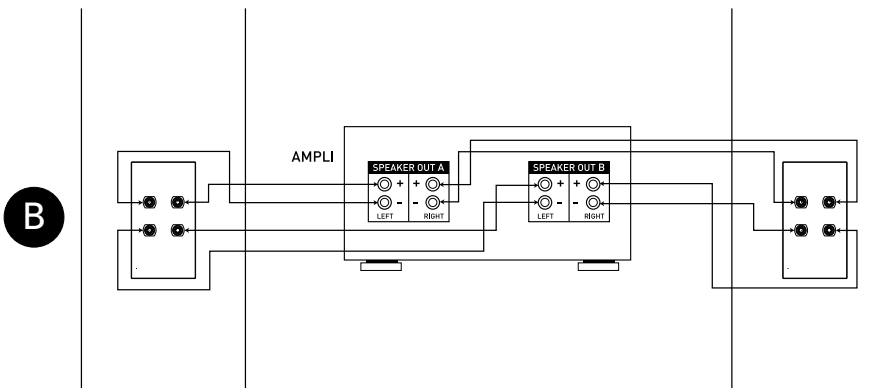
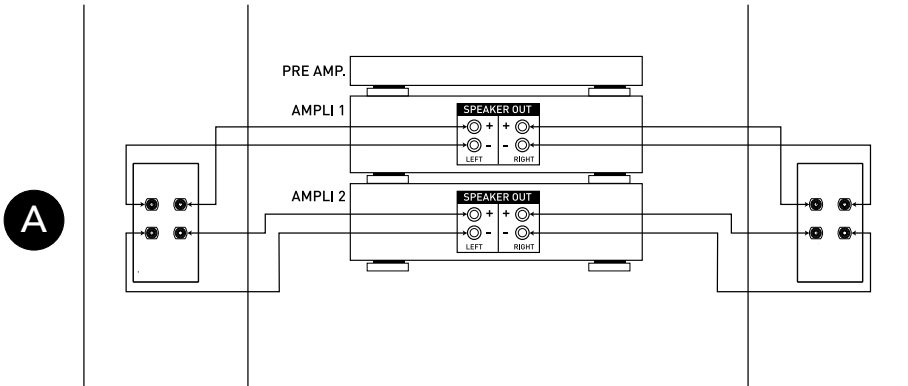
To do this, remove the terminal jumpers and use two stereo amplifiers. On the speakers, the upper terminals are the signal inputs for midrange and treble. The lower terminals are the signal inputs for bass. Use one amplifier to feed the bass, and the second for the midrange and treble (see the diagram below).

### B

Instead of two amplifiers, you can use a single amplifier if it is equipped with two sets of speakers A and B. Both sets should be selected. This is bi-wiring and not bi-amplification.

For further informations concerning your system, please consult our website :

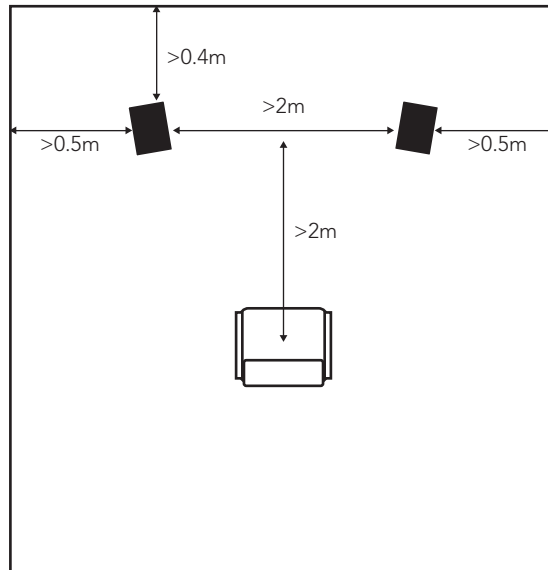
<http://trianglehifi.com/>



## Positioning for stereo

When positioning your loudspeakers, apply the following rules :

- Avoid rooms with too much reverberation, such as tiled rooms without carpets or curtains.
- Your listening position should not be too close to the loudspeakers, leave a minimum of 2 m
- The distance between the speakers should be a minimum of 2 m for a good stereo effect.
- If possible, place the speakers so that sound is «diffused» lengthwise within the room.
- Avoid placing the speaker in corners; they should be at least 40 cm away from the back wall and at least 50 cm from the sidewalls. Generally, a position close to the rear wall increases the response in the low frequencies (and reduces the imaging) and contrariwise, a position far from the back wall reproduces a wide and deep sound image. Carry out several test positions to find the best room set-up.



## Positioning for home-cinema

A typical home cinema installation includes :

- ①- Two main speakers, left and right
- ②- A centre speaker
- ③- One or several subwoofers
- ④- Surround speakers (5.1 signal : 2 rear speakers, 6.1 signal : 3 rear speakers, 7.1 signal : 4 rear speakers)

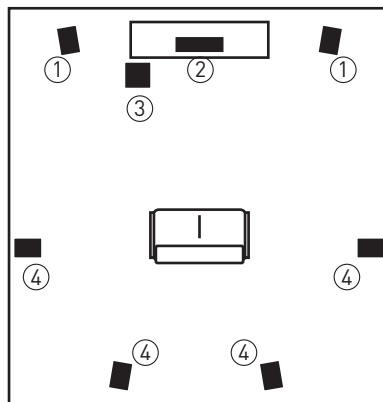
To place the main speakers in the best position, follow the same rules as for a stereo installation (see previous page on stereo positioning).

- The centre speaker should be placed along the line formed by the two main speakers.

- For home cinema setups a subwoofer is highly recommended in order to reproduce the special bass effects channel featured on supports such as DVD audio or video. The positioning of the subwoofer is not critical if you select a crossover frequency below 80 Hz. Above this frequency, it is better to move the subwoofer closer to the main speakers. The best position being in between the two main speakers. Ensure that it is not placed in the corner of the room to avoid creating unpleasant resonances.

- We recommend that you place the rear speakers at between 1.5 and 2 m of height. Their role is to reproduce surround sound. Ensure that you take into account the weigh of the speaker when fixing it onto the wall.

You will find further instructions for configuring your installation in your A/V amplifier owner's manual.



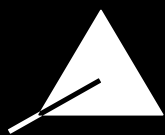
# GAMME ESPRIT Ez / ESPRIT Ez RANGE



Spécifications Techniques Technical Specifications	VOCE	HEYDA	TITUS
Type	Bass reflex	Clos / Sealed	Bass reflex
Nombre de voies Ways	2	2	2
Sensibilité Sensitivity (dB/m)	91	90	90
Bande passante Bandwidth (+/-3dB Hz-Khz)	60-22	75-22	55-22
Puissance admissible Power handling (W Rms)	80	60	80
Impédance minimum Minimal impedance (ohms)	5.3	3.8	3.8
Dimensions (mm; inch)	510x290x168 20.08x11.42x6.21	168x161x305 6.61x6.34x12	168x267x305 6.21x10.51x12
Dimensions avec pied Dimensions with pedestal (mm; inch)	510x290x176 20.08x11.42x6.23	-	168x267x313 6.21x10.51x12.32
Poids de l'enceinte (Kg) Net Weight (lbs)	9.1 20.06	4.5 9.92	5.7 12.56
Poids avec packaging (Kg) Gross Weight (lbs)	10.5 23.14	9.9 21.82	12.8 28.21



COMETE	GAÏA	ANTAL	AUSTRALE
Bass reflex	Bass reflex	Bass reflex	Bass reflex
2	3	3	3
90	89.5	92	92.5
49-22	47-22	40-22	35-22
80	90	120	150
4.2	3.3	3	3.3
200x324x400 7.87x13.76x15.75	168x276x962 6.61x10.87x37.58	200x345x1090 7.87x13.59x42.91	200x370x1130 7.87x14.56x44.48
200x324x408 7.87x12.76x16.06	230x315x980 9.06x12.4x38.58	300x400x1115 11.81x15.75x43.9	300x460x1170 11.81x18.11x46.06
8.9 19.92	17.7 39.01	28.4 62.59	33.3 73.39
19.9 43.86	20.5 45.18	32 70.53	38 83.75



TRIANGLE  
MANUFACTURE ELECTROACOUSTIQUE