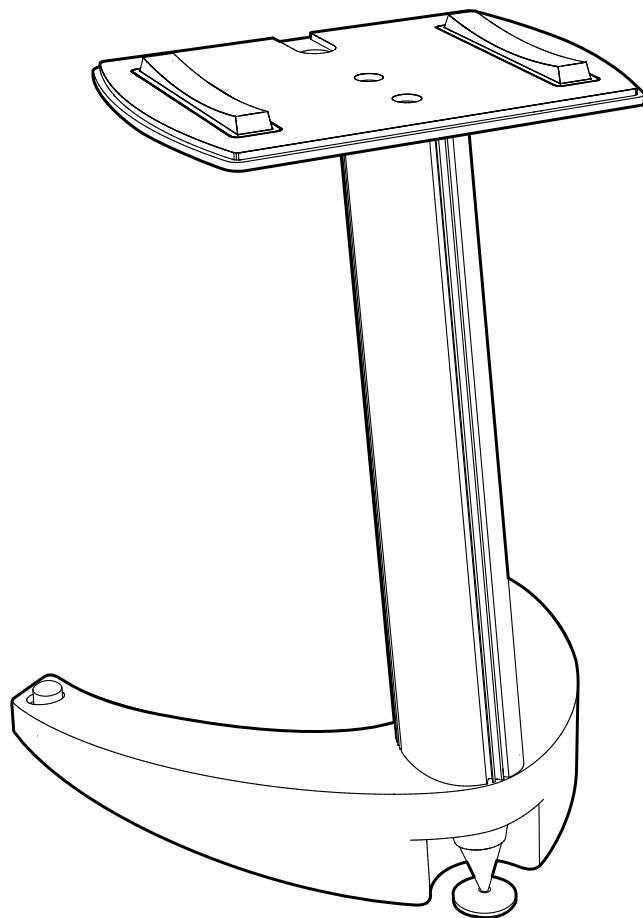




**TRIANGLE**

MANUFACTURE ELECTROACOUSTIQUE



**S08C**

Notice de montage - Assembly Guide

---

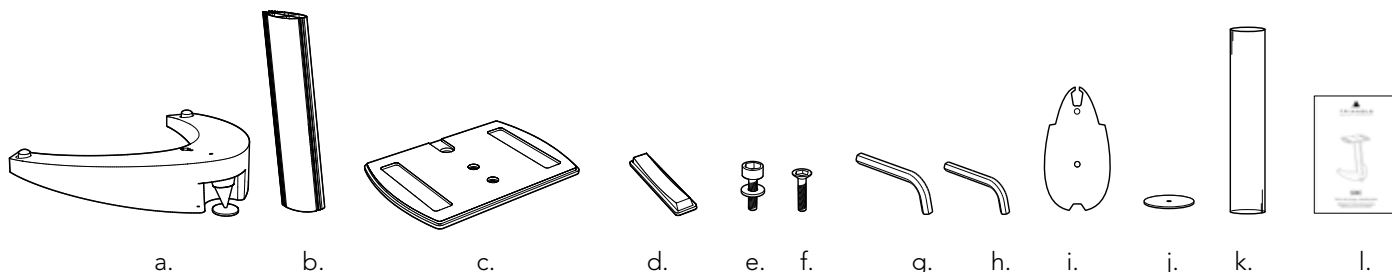
TRIANGLE HI-FI - 475 Avenue Flandres Dunkerque  
02200 Villeneuve-Saint-Germain FRANCE

# ASSEMBLAGE DU PIED S08C

## S08C STAND ASSEMBLY

### Contenu du packaging

Packaging contents



a. Socle x2  
Pedestal x2

b. Tube aluminium  
Aluminum tube

c. Plateau supérieur  
Top plate

d. Patin caoutchouc pour Magellan Voce 40<sup>TH</sup> x2  
Magellan Voce 40<sup>TH</sup> rubber pad x2

e. Vis de fixation socle avec rondelle x4  
Pedestal fixation screw with washer x4

f. Vis de fixation plateau x4  
Plate fixation screw x4

g. Clé pour vis (e.) x1  
Tool for screws x8

h. Clé pour vis (f.) x1  
Tool for screws x1

i. Feuille de protection x2  
Protection sheet x2

j. Contre-pointe x4  
Counter spike x4

k. Sac de lestage x8  
Ballast bag x8

l. Mode d'emploi x1  
User manual x1

Si, malgré tous les soins apportés à ce produit, il manque une pièce ou un élément, veuillez contacter votre revendeur, nous ferons le nécessaire pour vous apporter une solution dans les plus brefs délais.

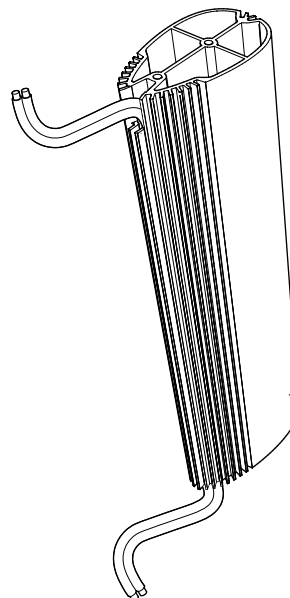
If, despite all the care given to this product, a part or component is missing, please contact your dealer, we will do all we can to provide you with a solution as soon as possible.

### Étape 1 : Passage du câble

Step 1 : Cable passage

Glisser le câble de l'enceinte comme indiqué sur le schéma ci-contre.

Slide the speaker cable as shown in the diagram opposite.



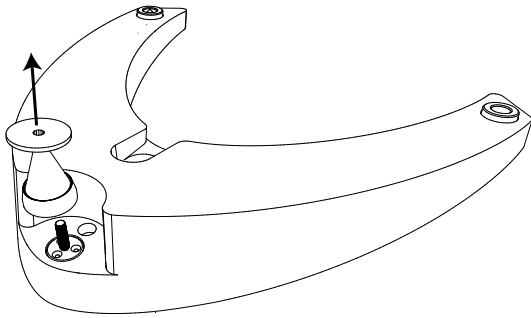
# ASSEMBLAGE DU PIED S08C

## S08C STAND ASSEMBLY

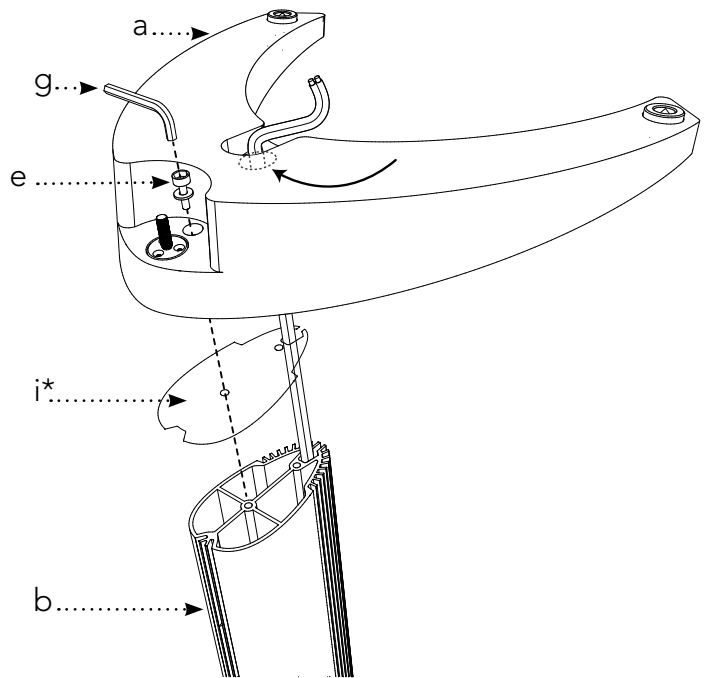
### Étape 2 : Fixation du socle

Step 2 : Fixing the base

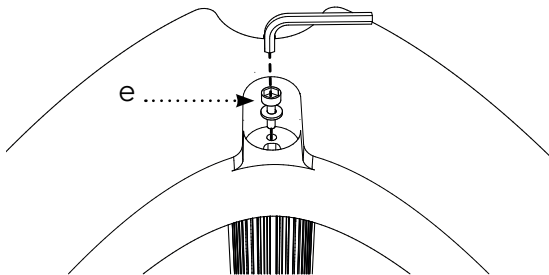
2.1 Retirer la SPEC.  
Remove the SPEC.



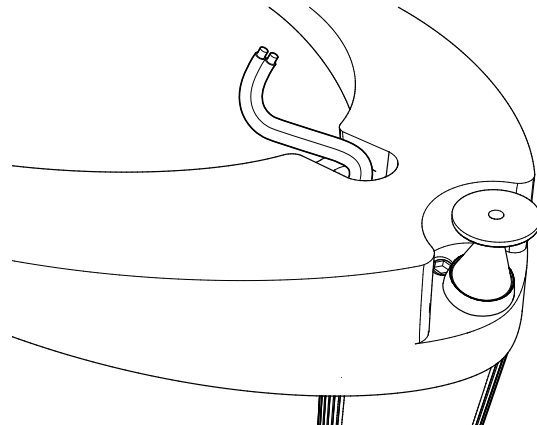
2.2 Slide the cable into the hole provided on the base as shown below (Insert the protective sheet (i.) between the base (a.) and the aluminum tube (b.)) :



2.4 Disposer ensuite la seconde vis (e.).  
Then place the second screw (e.).



2.5 Revisser la SPEC.  
Screw the SPEC back on.



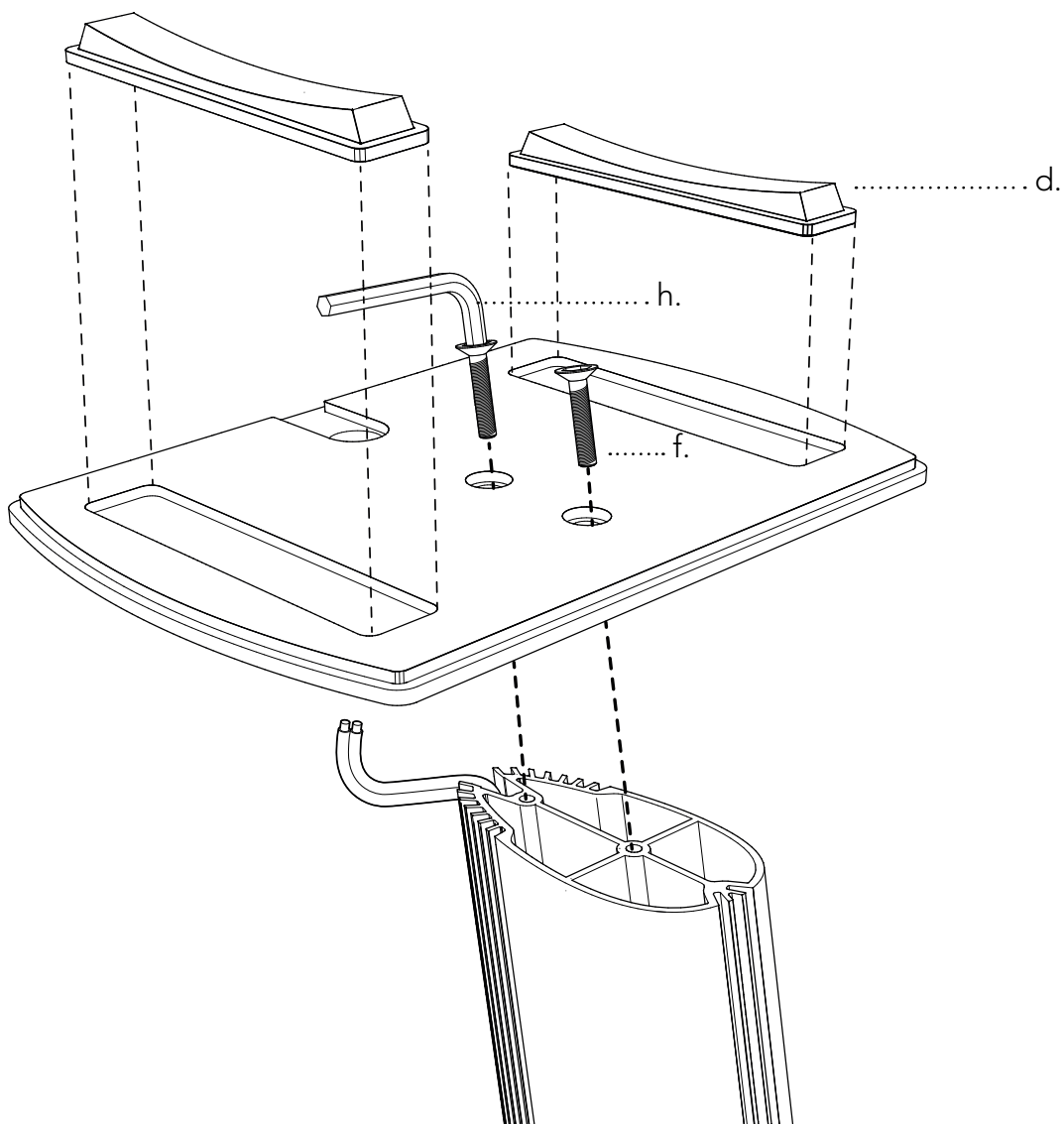
# ASSEMBLAGE DU PIED S08C

## S08C STAND ASSEMBLY

### Étape 3 : Fixation plateau

Step 3 : Securing the top plate

Fixer le plateau supérieur à l'aide des vis (f.) et de la clé (h.) fournies  
Secure the top plate using the screws (f.) and key (h.) provided.



Les supports caoutchouc (d.) seront nécessaires uniquement pour l'enceinte centrale Magellan Voce 40<sup>TH</sup>.  
Rubber pads (d.) will be only needfull for the Magellan Voce 40<sup>TH</sup> center chanel.

# ASSEMBLAGE DU PIED S08C

## S08C STAND ASSEMBLY

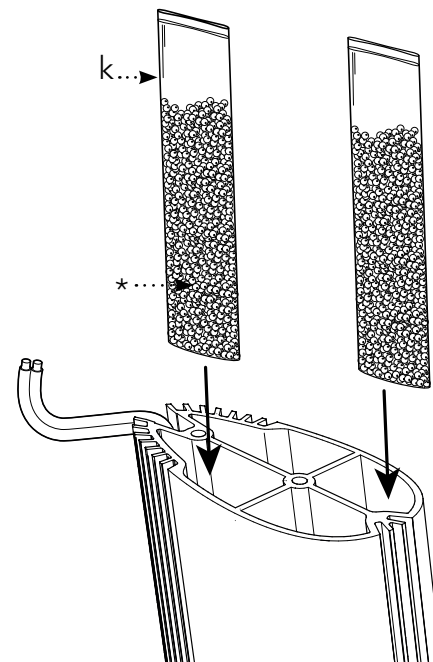
### Étape 4 : Étape de lestage (facultatif)

#### Step 4 : Ballast stage (facultative)

Il est possible de lester le pied pour augmenter la stabilité du support en utilisant les sacs de lestage fournis (k.), à remplir de billes anti-vibration (en option) ou de sable fin.

*It is possible to ballast the foot to increase the stability of the stand, using the ballast bags provided (k.), to be filled with anti-vibration balls (optional) or fine sand.*

**\*OPTION**  
Billes de lestage anti-vibration disponibles en ligne  
*Vibration damping steel fill available online*



### Étape 5 : Réglage de la planéité

#### Step 5 : Flatness adjustments

**A.** Dévisser le contre-écrou.

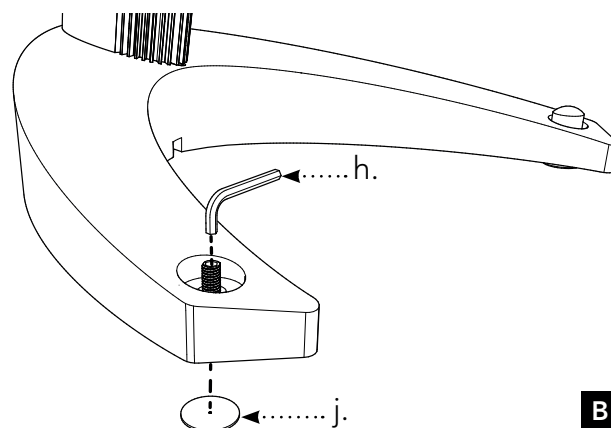
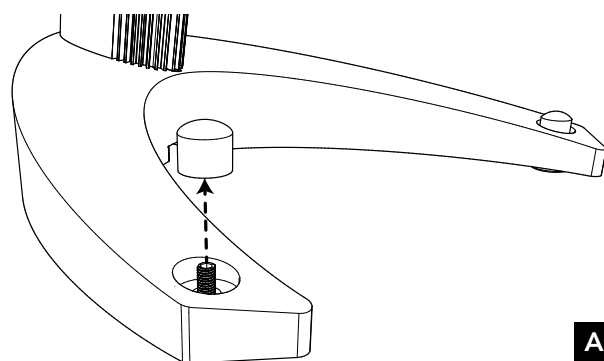
*Unscrew the lock nut.*

**B.** À l'aide de la clé fournie (h.), visser la pointe pour ajuster la hauteur puis répéter l'opération sur la seconde pointe afin d'obtenir la planéité optimale du plateau supérieur. Revisser les contre-écrous une fois l'opération réalisée.

Afin de protéger votre sol, nous vous recommandons d'utiliser les contre-pointes (j.)

*Using the wrench provided (h.), screw the spike to adjust the height then repeat the operation on the second spike to obtain the optimal flatness of the upper plate. Then put the lock nuts back on.*

*We recommend to use the counter spikes (j.) to protect your floor.*



# ASSEMBLAGE DU PIED S08C

## S08C STAND ASSEMBLY

---

### Contact

#### Contact

Pour toutes questions, informations complémentaires ou en cas de problèmes rencontrés avec vos enceintes, nos équipes TRIANGLE sont à votre disposition via le formulaire de contact disponible sur le site internet :

[HTTPS://WWW.TRIANGLEHIFI.FR/PAGES/SERVICE-APRES-VENTE](https://www.trianglehifi.fr/pages/service-apres-vente)

- Si vous êtes en **France**, vous pouvez également contacter directement votre revendeur qui se chargera de vous répondre au mieux.
- Si vous êtes à l'**étranger**, vous pouvez prendre contact avec le distributeur national TRIANGLE. Leurs coordonnées sont disponibles sur notre site internet Rubrique «*Revendeurs*» en sélectionnant le filtre «*Distributeurs*» :

[HTTPS://WWW.TRIANGLEHIFI.FR/PAGES/REVENDEURS-TRIANGLE](https://www.trianglehifi.fr/pages/revendeurs-triangle)

---

For any questions, additional information or problems encountered with your speakers, our TRIANGLE teams are at your disposal via the contact form available on our website:

[HTTPS://WWW.TRIANGLEHIFI.COM/EN/CONTACT/](https://www.trianglehifi.com/en/contact/)

- If you are in **France**, you can also directly contact your dealer who will make sure you get the best answer.
- If you are abroad, you can contact the national distributor of TRIANGLE. Their contact details are available on our website under Resellers by selecting the filter : « *Distributors* » :

[HTTPS://WWW.TRIANGLEHIFI.COM/EN/BUY/](https://www.trianglehifi.com/en/buy/)

# ASSEMBLAGE DU PIED S08C

## S08C STAND ASSEMBLY

---

### Garantie

#### Warranty

Vos pieds TRIANGLE bénéficient d'une **garantie de 2 ans**, que vous pouvez étendre à 5 ans en vous **enregistrant gratuitement en ligne** sur notre site internet (*Voir Carton Enregistrement*). Cette garantie prend effet à partir de la **date d'achat** et couvre tous les défauts de fabrication ou les dommages que pourraient subir vos enceintes, résultant de ces mêmes défauts.

Cette garantie est accordée uniquement au **premier utilisateur** du produit et seulement après l'enregistrement en ligne. Elle n'est pas transmissible en cas de revente du dit produit. De plus, elle cesserait de plein droit en cas de panne résultant d'un mauvais traitement ou d'une mauvaise manipulation.

#### Sont exclus de la garantie :

- Toutes pannes résultant d'une utilisation à des fins professionnelles.
- Toutes pannes résultant d'un stockage dans une pièce trop humide.
- Toutes pannes résultant de l'intervention d'une personne non habilitée par TRIANGLE.
- Tout entretien inapproprié.
- Impacts sur le pied (rayures, écrasement, chocs divers).
- Tout produit TRIANGLE dont la ou les étiquettes de numéro de série sont manquantes, rendues illisibles, abîmées, altérées, retirées ou endommagées.
- Tout événement de force majeure, incendie, foudre, typhon, tempête, tremblement de terre, ouragan, catastrophe naturelle, tsunami, inondation, guerre, émeute, troubles publics.
- Toute autre cause indépendante de la volonté raisonnable de TRIANGLE et de son distributeur agréé.

Sans limiter ce qui précède, la responsabilité maximale de TRIANGLE et de ses distributeurs agréés au titre de cette garantie ne doit en aucun cas dépasser le prix d'achat réel payé pour le (s) produit (s) TRIANGLE.

Comme condition des retours éligibles, tous les produits retournés doivent être dans l'état où ils ont été reçus et s'assurer que l'emballage d'origine et tous les accessoires sont inclus et ne sont pas endommagés.

En cas de problème avec votre produit , veuillez prendre contact au plus vite avec  votre revendeur  qui vous indiquera la procédure à suivre.

---

Your TRIANGLE loudspeakers come with a 2-year warranty, which you can extend to 5 years by registering for free online on our website (*See Register Card*). This warranty takes effect from the **date of purchase** and covers any manufacturing defect or damage your loudspeakers could suffer because of these same defects.

This warranty is granted solely to the **first owner** of the product. To validate your warranty, you will need to register online. It is not transmittable in the case of resale. Please note, this warranty is voided if any fault arises from ill-treatment or careless handling of the product.

#### The following are excluded from this warranty:

- Any fault occurring from professional usage.
- Any fault resulting from storage in areas of high humidity.
- Any fault arising from servicing by anyone other than an authorized TRIANGLE service technician.
- Any inappropriate maintenance.
- Damaged stand due to mishandling (scratches ...).
- Any TRIANGLE product whose serial number label(s) are missing, unreadable, deteriorated, altered, removed, or damaged.
- Any force majeure event, including, but not limited to, any unforeseen event, fire, lightning, typhoon, storm, earthquake, hurricane, natural disaster, tsunami, flood, war, riot, civil disturbance.
- Any other cause beyond reasonable control of TRIANGLE or its authorized distributor.

Without limiting the foregoing, the maximum liability of TRIANGLE and its authorized distributors under this warranty shall in no event exceed the actual purchase price paid for the TRIANGLE product(s).

As a requirement for eligible returns, all returned products must be in the condition in which they were received and ensure that the original packaging and all accessories are included and not damaged.

If you have a problem with your product, please contact  your dealer  as soon as possible.



TRIANGLE

MANUFACTURE ELECTROACOUSTIQUE

TRIANGLE HI-FI

475 Avenue Flandres Dunkerque ZI Les Étomelles  
02200 Villeneuve-Saint-Germain - FRANCE

[WWW.TRIANGLEHIFI.COM](http://WWW.TRIANGLEHIFI.COM)