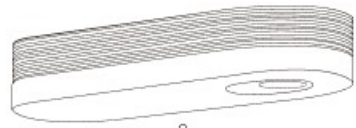


Montagehalterung

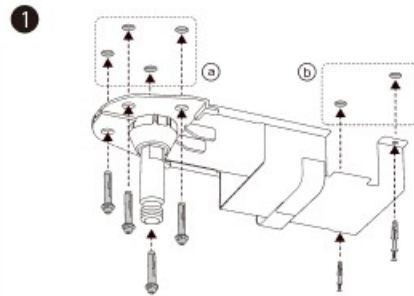


Magnetische Abdeckung



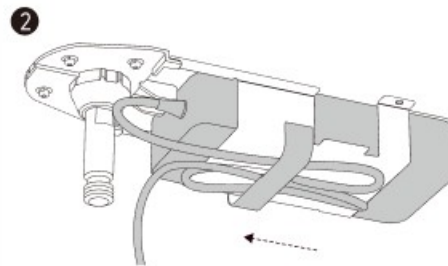
Verbindungsstab

- ① Neigungseinstellknopf
- ② 1/4-Zoll-Schraubenknopf



Bestimmen Sie die geeignete Montageposition an der Decke. Befestigen Sie die Halterung mit den mitgelieferten Dübeln und Schrauben an der Decke.
 * Die Halterung muss an einer festen Betonfläche installiert werden, um eine sichere und stabile Befestigung des Projektors zu gewährleisten.

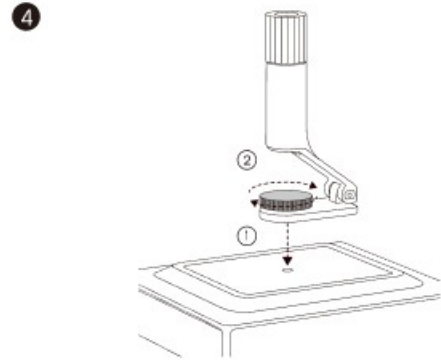
- Ⓐ Verwenden Sie einen 8-mm-Bohrer.
- Ⓑ Verwenden Sie einen 6-mm-Bohrer.



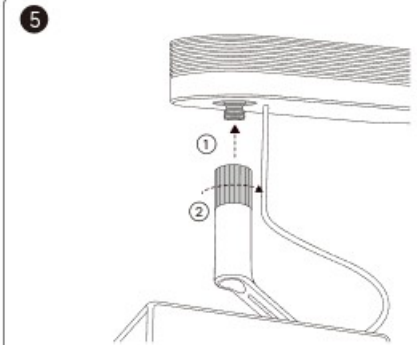
Stecken Sie den Adapter in den Steckplatz an der Halterung. Verwenden Sie den mitgelieferten Kabelbinder, um das Gleichstromkabel des Projektors an der Halterung zu befestigen.



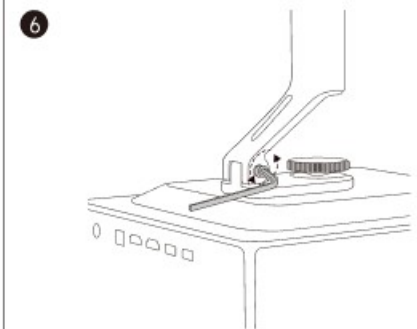
Führen Sie das Gleichstromkabel durch das Loch in der Silikonabdeckung, und befestigen Sie die magnetische Abdeckung an der Halterung.



Richten Sie den 1/4"-Schraubenknopf unten an der Verbindungsstange auf das Gewindeloch unten am Projektor aus und ziehen Sie den 1/4"-Schraubenknopf fest.



Richten Sie die Kerbe am oberen Ende der Verbindungsstange an der Lasche der Halterung aus. Drehen Sie die Stange, um sie an der Halterung zu befestigen.



Lösen Sie den Neigungseinstellknopf mit einem Sechskantschlüssel, stellen Sie den Neigungswinkel der Halterung auf die gewünschte Position ein, und ziehen Sie den Neigungseinstellknopf wieder fest, um die Montage abzuschließen.