

DALI PHANTOM

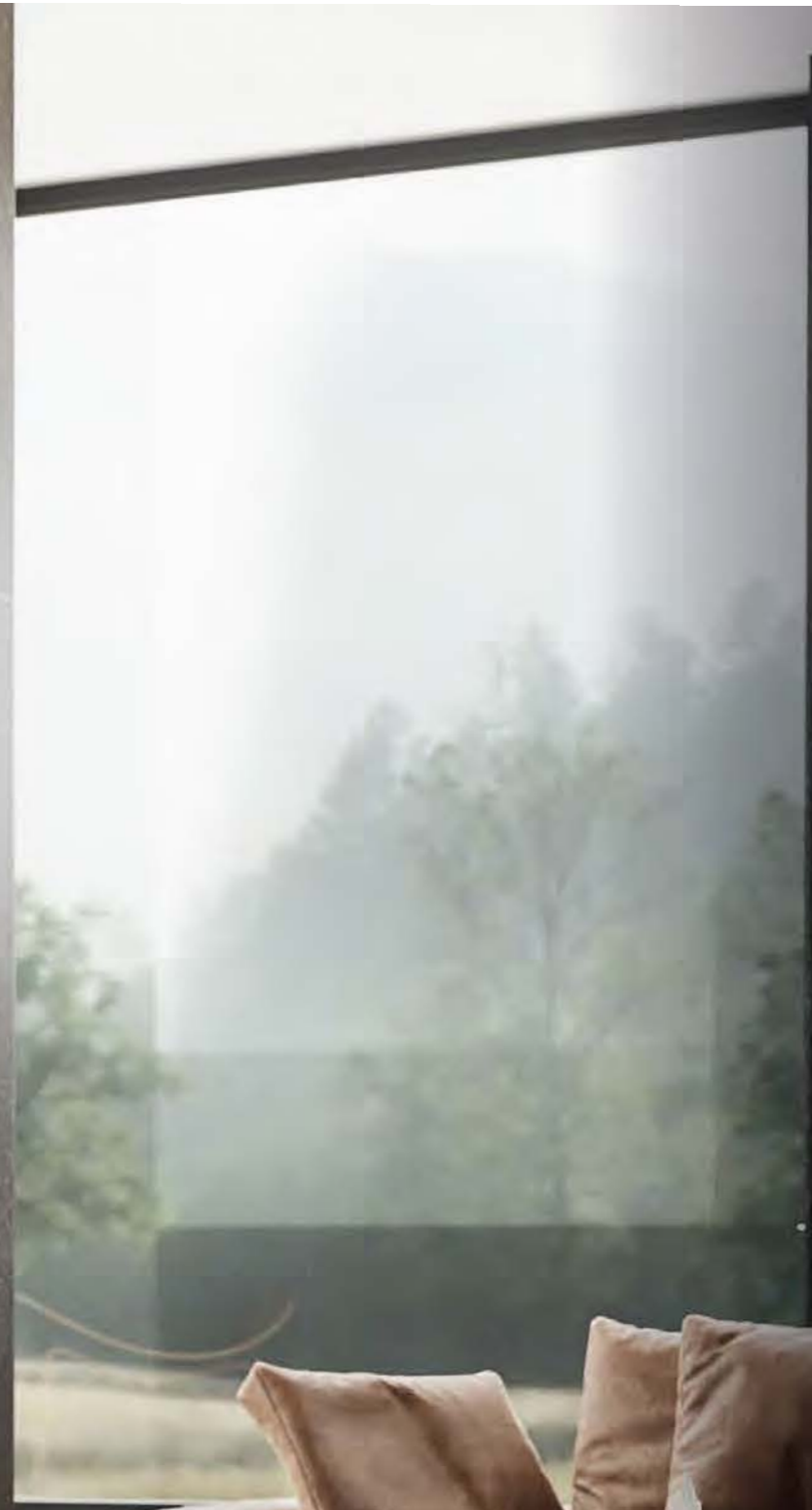
Don't look - just listen



DALI PHANTOM E
DALI PHANTOM K
DALI PHANTOM H
DALI PHANTOM M
DALI PHANTOM S



IN ADMIRATION OF MUSIC



Freude an gutem Klang ist der Ausgangspunkt für alle Aktivitäten bei DALI. Unser Ziel ist es, Ihnen ein in jeder Hinsicht erstklassiges Klangerlebnis zu bieten.

Es ist nicht immer Platz für klassische Gehäuse-Lautsprecher in Ihrem Zuhause, sodass Sie die Audiotechnik lieber diskret im Wohnraum integriert haben möchten.

Mit der DALI PHANTOM Serie bieten wir die Möglichkeit, die traditionelle DALI Klangqualität zu genießen, ohne dass die Lautsprecher Platz im Raum einnehmen.



INHALT



7

PHANTOM E



10

PHANTOM K



13

PHANTOM H



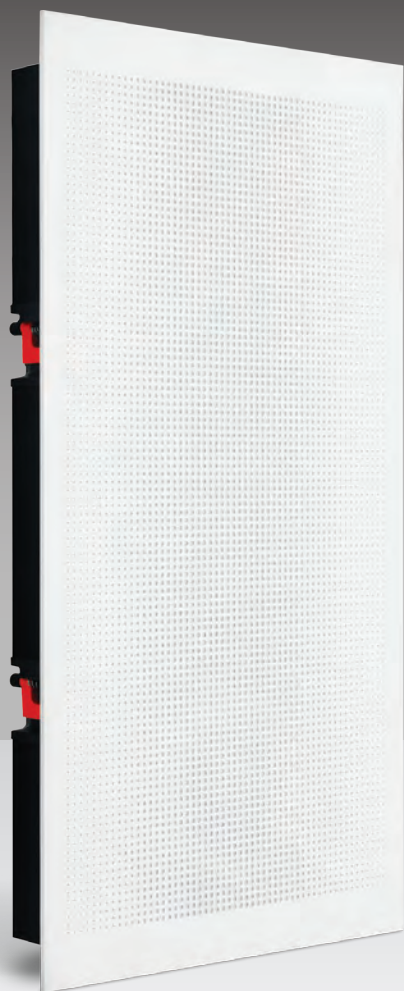
17

PHANTOM M



21

PHANTOM S



Das magnetisch befestigte Frontgitter bildet die visuelle Präsenz der PHANTOM-Serie. Je nach Modellreihe variiert das Lochmuster, bleibt aber immer diskret. Ein modernes Design, das angenehm im Wohnraum wirkt.



Alle DALI PHANTOM Modelle verfügen über vergoldete Federklemmen, die direkt auf der Frequenzweiche platziert sind. Dadurch werden ein kürzestmöglicher Signalweg und eine langlebige Verbindung gewährleistet.



Detail der PHANTOM S: Um eine geringe Einbautiefe zu realisieren, durchdringt der Magnet des langhubigen Tieftöners die Rückseite des Gehäuses. Eine weiche Gummidichtung umgibt den Magneten und hält das Gehäuse komplett luftdicht, während die Konstruktion stabil und resonanzfrei bleibt.



DALI Hybrid Tweeter

Ausgewählte Modelle sind mit dem DALI-Hybrid-Hochtöner ausgestattet. Hier ist ein Bändchenhochtöner mit einem Kalottenhochtöner kombiniert. Dies bietet ein breites Abstrahlverhalten bis in den Superhohtonbereich!



DALI Soft Dome Tweeter

Alle weiteren DALI PHANTOM-Lautsprecher verfügen über eine weiche Kalotte als Hochtöner. Diese hat auch ein breites Abstrahlverhalten und ist auf eine sanfte, detaillierte Hochtönwiedergabe optimiert.



DALI Woofer

Die DALI PHANTOM-Tieftöner verfügen über leistungsstarke Magnetsysteme. Diese sorgen für geringe Verzerrungen und eine druckvolle Tieftönwiedergabe. Die Konusmaterialien sind je nach Modellreihe als charakteristische DALI-Holzfasern oder feuchtigkeitsresistentes Polypropylen ausgeführt.

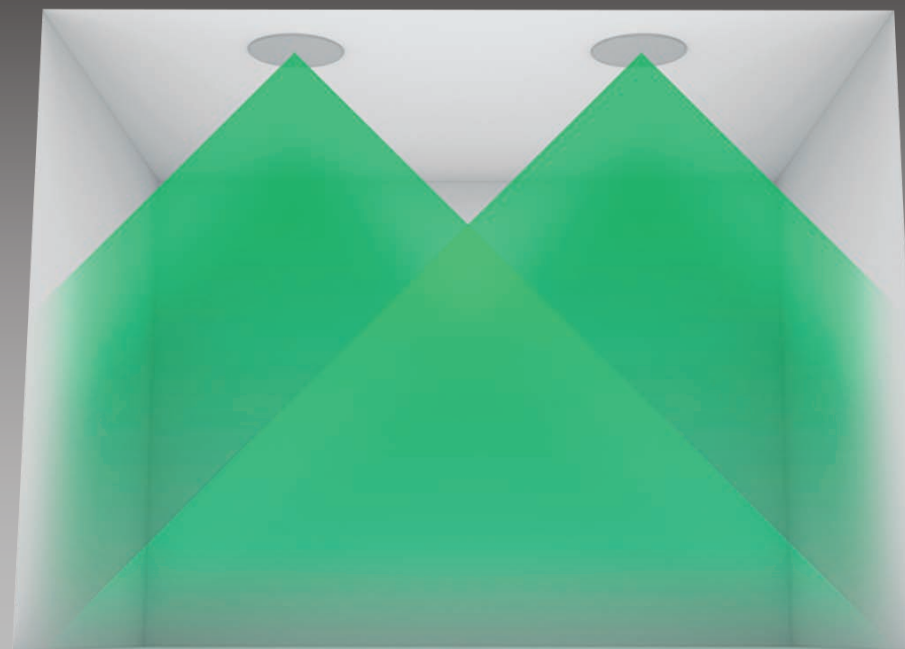


DALI SMC Technology

SMC (Soft Magnetic Compound), das in der S- und M-Serie verwendet wird, bietet exzellente magnetische Eigenschaften bei gleichzeitig sehr geringer elektrischer Leitfähigkeit. Dadurch werden die Auswirkungen von Hysterese und Wirbelströmen um das Polstück drastisch reduziert.

Das Ergebnis ist eine deutliche Reduzierung von Verzerrungen und somit negativen Einflüssen auf den Klang.

TIPPS! Klang und Montage



**DALI Wide Dispersion
Design-Prinzip**

Die Einbaulautsprecher der DALI PHANTOM-Serie bieten eine Vielzahl von Möglichkeiten und sind die perfekte Lösung für eine versteckte Klangquelle. Dank der "nicht sichtbaren" Lautsprecher können Zuhörer und Zuschauer sich voll und ganz auf die Musik und das Geschehen auf der Leinwand konzentrieren.

Bei korrekter Installation ist die Audio Leistung der DALI-PHANTOM Modelle der eines herkömmlichen Stand- oder Regallautsprecher ebenbürtig.

KLANG

- DALI Einbaulautsprecher profitieren vom DALIs Wide Dispersion Designprinzip, das ein gleichmäßiges Schallfeld im gesamten Hörbereich bietet.
- Mit den Deckeneinbaulösungen von DALI können Sie den Klang in Bereiche bringen, die sonst nur schwer zu erreichen sind.
- Installiert, sind die Wandeinbaulautsprecher sogar flacher als die meisten Fernseher.
- Die Einbaulautsprecher bieten die gleichen Nutzungsmöglichkeiten wie klassische Lautsprecher - von Stereo- bis hin zu Mehrkanal-Konstellationen und 3D-Audio.

MONTAGE

- Vergewissern Sie sich, dass genügend Platz am Einbaupunkt in voller Einbautiefe vorhanden ist.
- Beachten Sie, dass der Ausschnitt für das Montageloch kleiner ist als der Lautsprecher selbst, messen Sie also zweimal und schneiden Sie einmal.
- Wenn Ihre Wand nicht genügend Platz für Unterputz-Lautsprecher bietet, können Sie eine Vorsatzschale im Trockenbau erstellen lassen. Diese bietet dann auch Platz für eine Nische, die die flächenbündige Montage eines TV-Gerätes ermöglicht.
- Bitte achten Sie besonders auf die Verkabelung. Wenn lange Kabelstrecken erforderlich sind, verwenden Sie Kabel mit ausreichendem Querschnitt von 2,5 mm².
- Für einen präziseren Stereo-Klang sollten Sie die Haupt-Lautsprecher nicht direkt in der Raumecke platzieren.

DALI PHANTOM E



Die DALI PHANTOM E-Serie ist für den Einsatz in der Decke konzipiert.

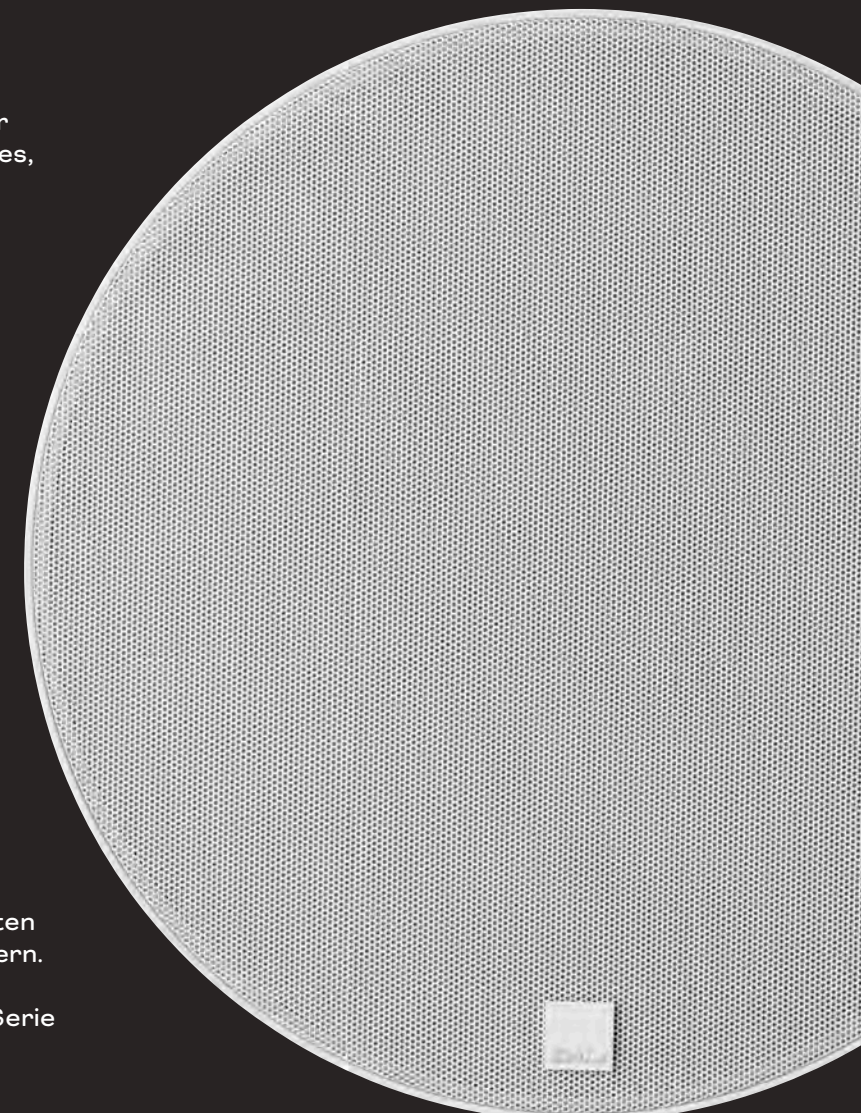
Die kompakte Bauweise und das einfach zu bedienende Kompass-Positionierungssystem sorgen für ein extrem einfach zu erreichendes, optimales Klangerlebnis.

Zwei diskrete Schalter bieten Optionen zur Klangeinstellung, so dass der Zuhörer das Beste aus den Lautsprechern herausholen kann.

Der leicht geneigte Tieftöner und der aussermittig montierte Hochtöner bilden eine akustische Einheit und erzeugen so ein detailreiches und klares Klangbild.

Die Polypropylen-Membran ist feuchtigkeitsresistenter als das traditionelle Holzfasermaterial der DALI-Membranen und ermöglicht eine flexible Nutzung der PHANTOM E- Serie in überdachten Außenbereichen oder Badezimmern.

Optional kann die PHANTOM E-Serie auch mit einem quadratischen Frontgitter ausgestattet werden.



DALI PHANTOM E-80
Das Markenemblem
liegt lose bei und kann
nach Wunsch
aufgeklebt werden.



DALI PHANTOM E-80

Beim PHANTOM E-80 dreht sich alles um großen Sound. Mit dem 20 cm Tieftöner füllt er größere Räume mit vollem Klang. Durchaus als Hauptlautsprecher in einem Wohnzimmer, entweder für eine Stereoanlage oder ein Surroundsystem einsetzbar.



DALI PHANTOM E-60

Dieses Modell ist ein idealer Allround-Lautsprecher. Er lässt sich leicht platzieren, ist aber groß genug, um ein komplettes Klangerlebnis zu liefern.

Verwenden Sie ihn für eine Stereoanlage in der Küche oder im Wohnzimmer oder als Seiten-/Rücklautsprecher zur Vervollständigung einer Surround-Anlage.



DALI PHANTOM E-60 S

Der PHANTOM E-60 S ist ein Single-Stereo-Lautsprecher von DALI. Er ist mit zwei 20 mm Hochtönern ausgestattet und eignet sich perfekt für kleine bis mittelgroße Räume oder als Höhenlautsprecher in einem Mehrkanal-Setup.

Der E-60 S kann an die Raumakustik angepasst werden, was zu einer tollen Integration und einem hohen Maß an Klangdetails führt.

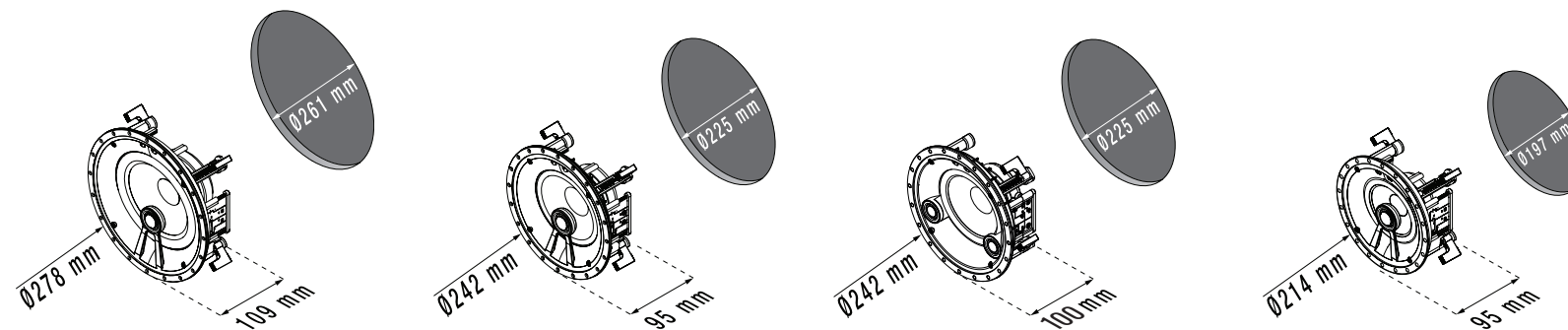


DALI PHANTOM E-50

Dieser kompakte Deckeneinbaulautsprecher liefert ein unglaublich klares und gut definiertes Klangerlebnis und beeindruckt trotz seiner Größe mit einer kräftigen Tieftonwiedergabe.

Er eignet sich perfekt für ein Stereo-Setup in einem kleinen Raum oder als Lautsprecher in einem Surround-Setup.

Abmessungen



DALI PHANTOM	E-80	E-60	E-60 S	E-50
Übertragungsbereich +/- 3 dB	49 - 25,000 Hz	52 - 25,000 Hz	57 - 25,000 Hz	58 - 25,000 Hz
Wirkungsgrad (2.83V/1m)	89.5 dB	88 dB	90 dB	87 dB
Nominale Impedanz	6 Ohm	8 Ohm	8 + 8 Ohm	8 Ohm
Maximum SPL	107 dB	105 dB	105 dB	104 dB
Trenn-Frequenzen	3,200 Hz	3,300 Hz	2,600 Hz	3,600 Hz
Lautsprecher-Prinzip	2-Wege System	2-Wege System	2-Wege System	2-Wege System
Empf. Verstärkerleistung	30 - 150 W	30 - 120 W	2 x 20 - 80 W	40 - 120 W
Hochtöner	1 x 28 mm Kalotte	1 x 28 mm Kalotte	2 x 20 mm Kalotte	1 x 28 mm Kalotte
Tief-/Mitteltöner	1 x 200 mm PP-Konus	1 x 165 mm PP-Konus	1 x 165 mm PP-Konus DVC	1 x 133 mm PP-Konus
Gehäuse-Prinzip	Offene Schallwand	Offene Schallwand	Offene Schallwand	Offene Schallwand
Kabel-Anschluss	Push-Terminal	Push-Terminal	2x Push-Terminal	Push-Terminal
Klang-Wahlschalter	Normal/HF Tilt, Focus/Distributed	Normal/HF Tilt, Focus/Distributed	Normal/HF Tilt Focus/Distributed	Normal/HF Tilt, Focus/Distributed
Abmessung (H x B x T (mit Gitter))	Ø 294 x 109 mm	Ø 258 x 99 mm	Ø 250 x 100 mm	Ø 230 x 100 mm
Einbaumaße	Ø 261 mm	Ø 225 mm	Ø 225 mm	Ø 199 mm
Volumen-Empfehlung	10 - 100 l	5 - 50 l	5 - 35 l	5 - 35 l
Gewicht	2,36 Kg	1,92 Kg	1,92 Kg	1.58 Kg
Zubehör	Anleitung, Ausschnittschablone, DALI Logo	Anleitung, Ausschnittschablone, DALI Logo	Anleitung, Ausschnittschablone, DALI Logo	Anleitung, Ausschnittschablone, DALI Logo
Optionales Zubehör	Quadratischer Frontgrill	Quadratischer Frontgrill	Quadratischer Frontgrill	Quadratischer Frontgrill



Rund und quadratisch

Ganz nach Ihrem Geschmack:
Alle Lautsprecher der PHANTOM E-Serie werden standardmäßig mit einem runden Gitter geliefert, können aber auf Wunsch auch mit einem eckigen Gitter ausgestattet werden.

DALI PHANTOM K



DALI PHANTOM K-60

DALI PHANTOM K-80

Die K-Serie baut auf dem bewährten Konzept der Deckeneinbaulautsprecher der E-Serie auf und erweitert dieses in Bezug auf die Klangqualität.

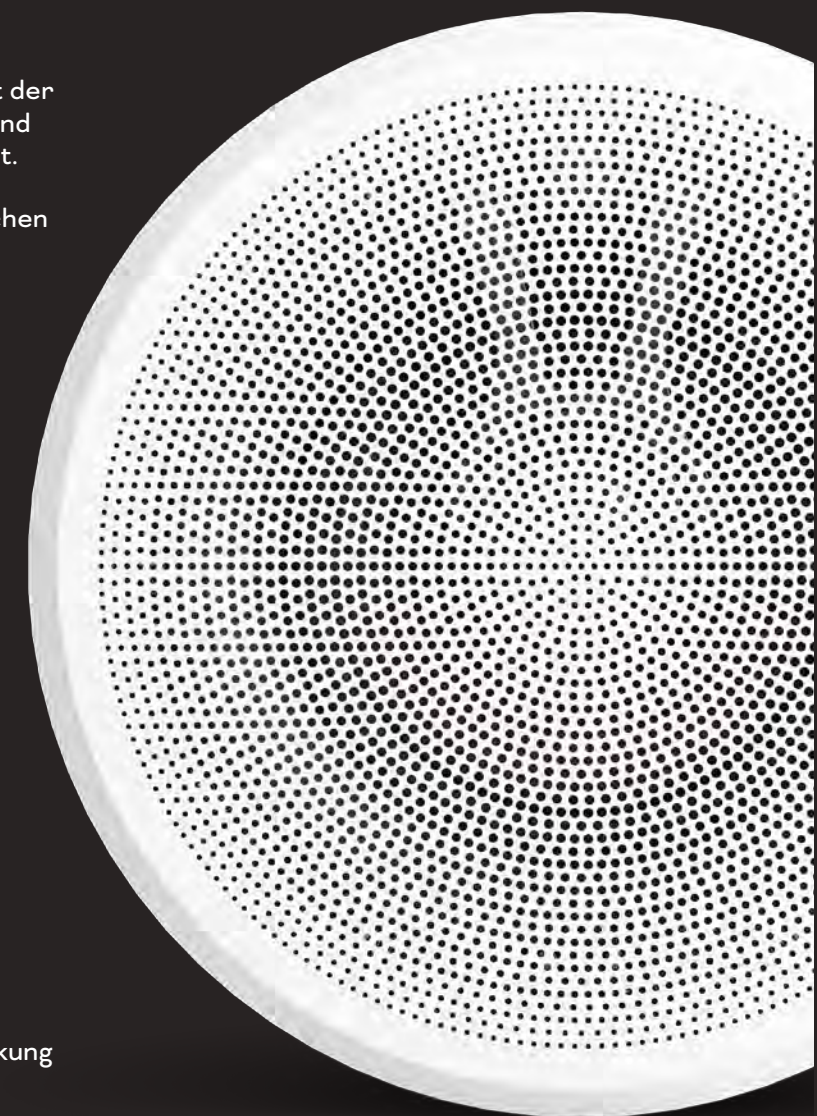
Beide Modelle verwenden die charakteristischen DALI-Holzfasermembranen.

Durch die Verwendung von Holzfasermembranen passt die K-Serie perfekt zu allen anderen DALI-Lautsprechern in einem Heimkino-Setup.

Ein verbessertes Magnetsystem für den Tieftöner sorgt zudem für eine noch tiefere Basswiedergabe, so dass die Lautsprecher selbst größere Räume mit Klang füllen.

Der verstellbare Hochtöner ermöglicht es, den Klang perfekt auf die Hörposition abzustimmen, egal ob die Lautsprecher in einem Zweikanalsystem für Musik oder in einem Heimkino Mehrkanalsystem verwendet werden. Dadurch wird die Flexibilität bei der Positionierung der Lautsprecher in der Decke deutlich erhöht.

Wir haben eine optionale rückwärtige Abdeckung (Back-Can) entwickelt, die bei Bedarf am Lautsprecher befestigt wird und durch das Montageloch passt. Hierfür ist dann die neue Einbautiefe von rund 200mm zu beachten.



DALI PHANTOM K-60 GRILL



DALI PHANTOM K-80

Mit seinem kraftvollen 20 cm Tieftöner bringt der DALI PHANTOM K-80 vollen Klang auch in die großen Räume.

Genau wie der K-60 bietet er zahlreiche Optionen zur Klanganpassung - nur mit mehr Tiefton-Leistung.

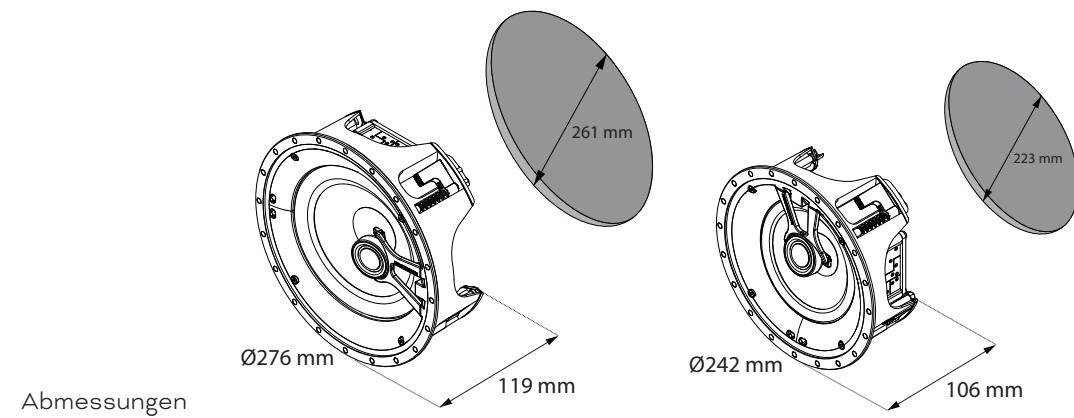


DALI PHANTOM K-60

Ein mittelgroßer Lautsprecher mit dem bekannten DALI Holzfaser-Tieftöner. Der K-60 findet fast überall Platz und liefert einen hervorragenden Klang.

Er bietet viele akustische Anpassungsmöglichkeiten, um fast jeder Situation gerecht zu werden.





DALI PHANTOM	K-80	K-60
Übertragungsbereich +/- 3 dB	48 - 25,000 Hz	51 - 25,000 Hz
Wirkungsgrad (2.83V/1m)	87 dB	87 dB
Nominale Impedanz	6 Ohm	6 Ohm
Maximum SPL	107 dB	104 dB
Trenn-Frequenzen	3,000 Hz	3,000 Hz
Empf. Verstärkerleistung	50 - 200 Watt	40 - 150 Watt
Hochtöner	1 x 28 mm Kalotte	1 x 28 mm Kalotte
Tief-/Mitteltöner	1 x 200 mm Holzfaser-Konus	1 x 165 mm Holzfaser-Konus
Kabel-Anschluss	Push-Terminal	Push-Terminal
Abmessung (Ø x D)	Ø 301 x 114 mm	Ø 265 x 102 mm
Einbaumaße (Ø)	Ø 261 mm	Ø 223 mm
Gewicht [kg]	3,19 Kg	2,0 Kg
Finish	Weißer Frontgrill	Weißer Frontgrill
Optionales Zubehör	Back-Can 200 mm Gesamttiefe	Back-Can 200mm Gesamttiefe



Der Hochtöner der K-Serie ist im Vergleich zur Mitte des Tieftöners leicht versetzt, wodurch im Vergleich zu herkömmlichen Koaxialtreibern Resonanzspitzen im Mitteltonbereich vermieden werden.

DALI PHANTOM H



DALI PHANTOM H-60 R

Die DALI PHANTOM H-Serie umfasst Wandeinbaulautsprecher, die auf traditionellen Lautsprecher-technologien basieren. Das Herzstück ist die weithin erkennbare DALI-Tieftonmembran, die aus einer Mischung aus Papierzellstoff und Holzfasern besteht. Dies verleiht der Membran eine leichte, gutmütige, aber zufällige Struktur, die dazu beiträgt, selbst die kleinsten Details in der Musik zu reproduzieren.

Das leistungsstarke, verlustarme Magnetsystem sorgt für Präzision und Timing im Tieftonbereich, während die ultraleichte Soft-Dome-Hochton-Membran eine hohe Auflösung im Hochtonbereich bietet. Zusammen ergibt sich ein sehr kohärentes und natürliches Klangbild.

Die PHANTOM H-Serie bietet echte Full-Range-Performance, ohne dass ein Subwoofer zur Bassunterstützung erforderlich ist.



DALI PHANTOM H-120

Der PHANTOM H-120 Wandeinbaulautsprecher bietet das Beste eines traditionellen großen Standlautsprechers, der jedoch in die Wand eingebaut ist.

Mit einem beispiellosen 12-Zoll-Tieftöner für tiefe und kraftvolle Bässe und einem separaten 5-Zoll-Chassis für den wichtigen Mitteltonbereich liefert dieser 3-Wege-Lautsprecher eine Leistung wie kein anderer Wandeinbaulautsprecher seiner Klasse.

Perfekt für Installationen, bei denen normale Standlautsprecher oder ein externer Subwoofer nicht verwendet werden können, aber trotzdem satte raumfüllende Bässe gefragt sind.



DALI PHANTOM H-80

Der PHANTOM H-80 ist der ideale Lautsprecher, wenn es auf dynamischen und gut definierten Klang ankommt. Die Wiedergabe ist klar, detailliert und dennoch kraftvoll.

Das detailreiche Klangbild überzeugt auch in größeren Räumen.



DALI PHANTOM H-80 R

Der H-80 R ist eine neue Designvariante des H-80 mit traditionellerer Treiberanordnung.

Wie auch der H-80, hat der H-80 R einen Holzfaser-Tief-Mitteltöner.

Eine MDF-Schallwand dient zur Resonanzdämpfung, wie sie bei Gehäuselautsprechern Anwendung findet.





DALI PHANTOM H-60

Der PHANTOM H-60 bietet alle Tugenden des größeren H-80 Modells. Mit seinem kleineren Tief-/Mitteltöner bietet er dennoch genügend Klangvolumen in mittelgroßen Räumen.



DALI PHANTOM H-60 R

Wie auch beim H80-R ist der H60-R eine Designvariante des H60.

Die Treiber-Anordnung ermöglicht auch den Einsatz als LCR und Surround-Lautsprecher in einer Heimkino-Situation.



DALI PHANTOM H-50

Der kompakteste Lautsprecher der H-Serie ermöglicht die Multiroom-Anwendung als dezente Schallquelle für den Wand- und Deckeneinbau.

Dazu kann er auch perfekt in einem ATMOS-Kino als Decken- Einbaulautsprecher genutzt werden.

DALI PHANTOM M

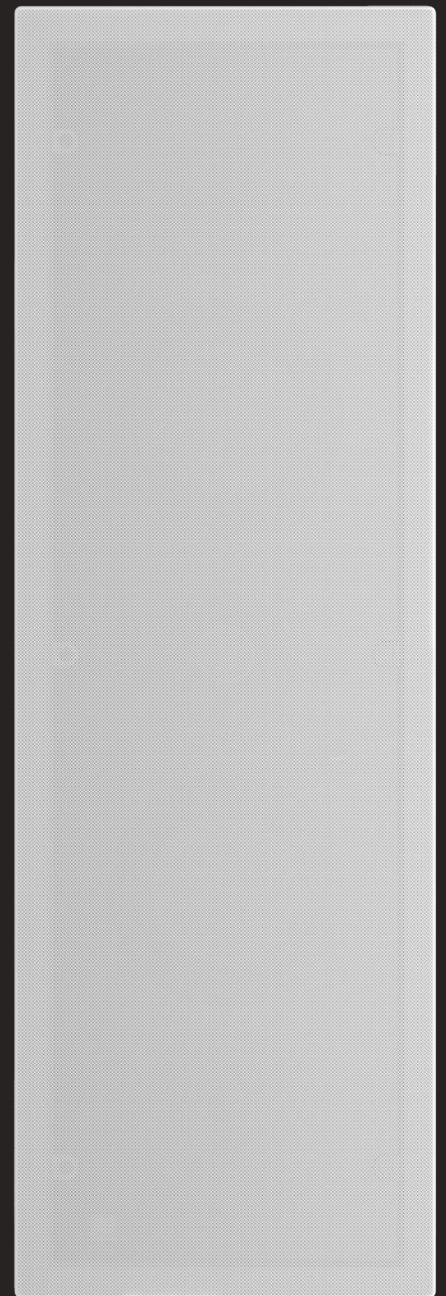


Mit der PHANTOM M-Serie können Sie erstklassige Audiowiedergabe aus einem kompakten (Gehäuse) - Einbaulautsprecher genießen, der unauffällig in den Wänden platziert werden kann.

Die PHANTOM M-250 und M-375 vereinen bewährte Technologie, langjährige Erfahrung und viele der Eigenschaften unserer PHANTOM S-Referenzserie. Sie überzeugen durch ein schlichtes, kompakteres Erscheinungsbild bei einem attraktiven Preis.

Diese formschönen Lautsprecher wurden mit Blick auf den Mehrkanalbetrieb entwickelt und eignen sich gleichermaßen für Front-, Center- und Surround-Positionierung. Gemäß DALIs langjährigen Prinzipien des Sounddesigns funktionieren diese Lautsprecher auch perfekt in einem traditionellen Stereo-Setup - mit oder ohne Subwoofer.

Die M-Serie wurde zu 100 % in Dänemark entwickelt und wird in einer eigenen Fabrik hergestellt.







DALI PHANTOM M-375

Der PHANTOM M-375 verfügt über einen aktiven 18 cm-Holzfasertieftöner auf SMC-Basis, der mit zwei passiven Treibern kombiniert ist.

Die hohen Frequenzen werden vom DALI-Hybrid-Hochtöner wiedergegeben, der einen Bändchenhochtöner mit einer 28 mm-Kalotte kombiniert, um ein besonders breites Abstrahlverhalten zu erzielen.



DALI PHANTOM M-250

Die PHANTOM M-250 verfügt über zwei 13,5 cm - SMC-Holzfasertieftöner, die mit einer "flachen" Konusgeometrie für mehr Gehäusevolumen sorgen.

Der 28 mm-Kalotten-Hochtöner ist für eine größere Bandbreite optimiert, was eine gute Abstimmung zwischen den Tieftönern und dem Hochtöner gewährleistet und dazu einen sehr kohärenten oberen Mitteltonbereich erzeugt.



Die PHANTOM M-Serie verfügt über ein weißes lackierfähiges Frontgitter. Damit kann bei das Gitter perfekt mit dem Raumdesign verschmelzen.

Wer den technischen Look mag - nutzt sogar das Frontgitter erst gar nicht.

DALI PHANTOM	M-375	M-250
Übertragungsbereich +/- 3 dB	57 - 25,000 Hz	58 - 24,000 Hz
Wirkungsgrad (2.83V/1m)	89 dB	89 dB
Nominale Impedanz	6 Ohm	6 Ohm
Maximum SPL	107 dB	107 dB
Trenn-Frequenzen	2,500 / 15,000 Hz	2,700 Hz
Empf. Verstärkerleistung	30 - 180 Watt	30 - 180 Watt
Hochtöner- / Einheit	1 x 28 mm Kalotte 1 x 17 x 45 mm Bändchen	1 x 28 mm Kalotte
Tief-/Mitteltöner	1 x 180 mm Holzfaser-Konus	2 x 133 mm Holzfaser-Konus
Kabel-Anschluss	Push-Terminal	Push-Terminal
Gehäuse-Prinzip	Passive Radiator Box 2 x 180 mm Slave	2x Bassreflex strömungsoptimiert
Verwendungen	Front/Center/Rear/Surround	Front/Center/Rear/Surround
Abmessung (H x B x T (mit Frontgrill))	775 x 250 x 106 mm	775 x 250 x 106 mm
Einbaumaße (H x B X T)	751 x 226 x 100 mm	751 x 226 x 100 mm
Gewicht	8,7 Kg	8,45 Kg
Finish	Weißer Frontgrill	Weißer Frontgrill
Accessories	Ausschnittschablone, Innensechskant-Bit	Ausschnittschablone, Innensechskant-Bit

DALI PHANTOM S



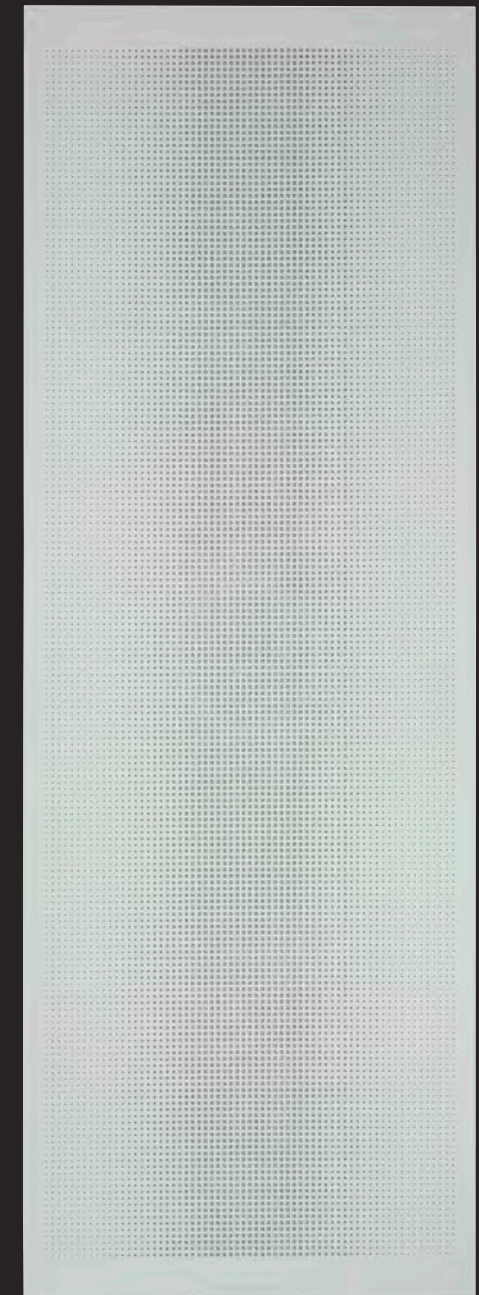
Die DALI PHANTOM S-Serie ist die ultimative kompromisslose In-Wall-Audio-Lösung. Durch den Einsatz bewährter Lautsprecher-Technologien wie der massiven MDF-Schallwand hebt sich die PHANTOM S-Serie deutlich von der Masse ab.

Der Holzfaser-Membran-Tieftöner mit seiner verlustarmen Sicke samt dem überragenden SMC- Magnetdesign sowie das charakteristische Hybrid-Hochtonmodul sind weitere Merkmale.

Der 20 cm Tieftöner ist sowohl für die Bass- als auch für die Mitteltonwiedergabe optimiert. Um die bestmögliche Basswiedergabe bei den beiden größeren Modellen der Serie zu gewährleisten, haben wir den 20 cm -Tieftöner mit einer 25 cm großen Passivmembran kombiniert.

Das ultraflache Gehäusedesign passt in *fast jede Wand. Alle Modelle sind um ein drehbares Hybrid-Hochtonmodul herum konstruiert, wodurch sie für jede Audioanwendung leicht zu installieren sind - sei es Stereo, Center-Kanal oder Surround.

*optional sind On-Wall Rahmen verfügbar.





DALI PHANTOM S-280

Der S-280 ist ein wahres Flaggschiff unter den Einbaulautsprechern. Diese beeindruckende Einheit kombiniert ein optimiertes, drehbares Hybrid-Hochtonmodul mit zwei 20 cm - Tiefmitteltönern und zwei 25 cm - Passivtreibern. Sauberer, kohärenter, detaillierter, kraftvoller und raumfüllender Klang ist das, was diesen Lautsprecher ausmacht.

Wenn Sie nach einer kompromisslosen Leistung in einem Wandeinbaulautsprecher suchen, dann ist der PHANTOM S-280 die Lösung!



DALI PHANTOM S-180

Der S-180 kombiniert den 20 cm - Tieftöner mit einem 25 cm - Passivtreiber. Dies ermöglicht es dem PHANTOM S-180, tiefer in die unteren Frequenzen vorzudringen und die Audiosignale auf dem Niveau eines traditionellen Standlautsprechers zu reproduzieren.

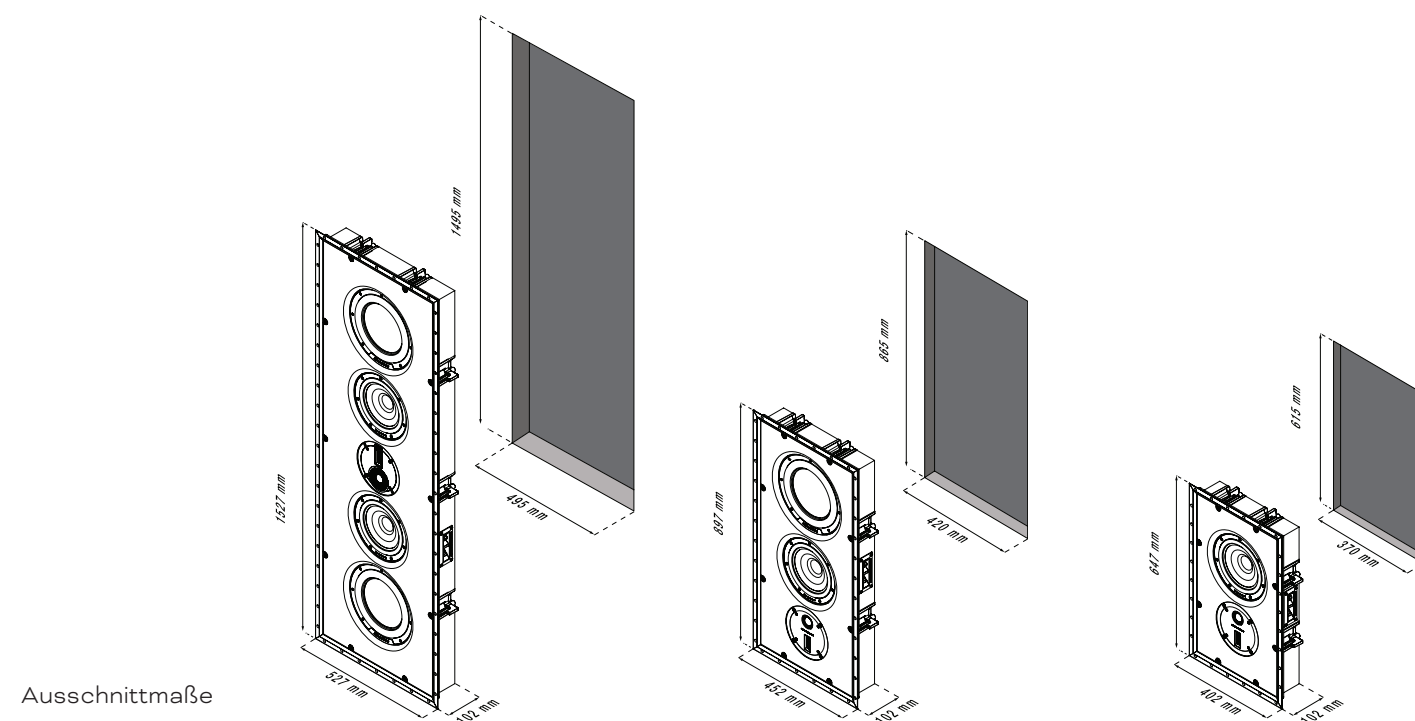
Trotzdem ist er ein relativ kompakter Lautsprecher, der sich ebenso gut als Front- oder Center-Lautsprecher in Ihrem Audiosystem eignet.



DALI PHANTOM S-80

Der kompakte und leistungsstarke PHANTOM S-80 liefert mit seinem 20 cm - Tiefmitteltöner in Kombination mit dem drehbaren Hybrid-Hochtonmodul eine klare und sehr gut definierte Audiowiedergabe.

Dank seiner kompakten Abmessungen eignet sich der PHANTOM S-80 perfekt für die Platzierung in Ihrem Heimkinosystem - als Front-, Center-, Rear- oder Höhenlautsprecher.



DALI PHANTOM	S-280	S-180	S-80
Übertragungsbereich +/- 3 dB	48 - 25,000 Hz	49 - 25,000 Hz	59 - 25,000 Hz
Wirkungsgrad (2.83V/1m)	89 dB	89 dB	88 dB
Nominale Impedanz	8 Ohm	6 Ohm	6 Ohm
Maximum SPL	112 dB	109 dB	108 dB
Trenn-Frequenzen	3,000 / 15,000 Hz	2,800 / 15,000 Hz	2,800 / 15,000 Hz
Lautsprecher-Prinzip	2 1/2-Wege	2 1/2-Wege	2 1/2-Wege
Empf. Verstärkerleistung	40 - 400 Watt	40 - 200 Watt	40 - 200 Watt
Hochtonmodul	1 x 29 mm Kalotte 1 x 17 x 45 m Bändchen	1 x 28 mm Kalotte 1 x 17 x 45 mm Bändchen	1 x 28 mm Kalotte 1 x 17 x 45 mm Bändchen
Tief-/Mitteltöner	2 x 200 mm Holzfaser-Konus	1 x 200 mm Holzfaser-Konus	1 x 200 mm Holzfaser-Konus
Gehäuse-Prinzip	Passive Membrane 2 x 250 mm	Passive Membrane 1 x 250 mm	Geschlossenes Gehäuse
Kabel-Anschluss	Push-Terminal	Push-Terminal	Push-Terminal
Abmessung (H x B x T (mit Frontgrill))	1537 x 537 x 106 mm	907 x 462 x 106 mm	657 x 412 x 106 mm
Einbaumaße (H x B X T)	1495 x 495 x 103 mm	865 x 420 x 103 mm	615 x 370 x 103 mm
Gewicht	35 Kg	18,5 Kg	13,5 Kg
Zubehör	Ausschnittschablone, Innensechskant-Schlüssel	Ausschnittschablone, Innensechskant-Schlüssel	Ausschnittschablone, Innensechskant-Schlüssel



Wand-montiert

Lautsprecher der PHANTOM M- und S-Serie können auch in einen optionalen On-Wall-Frame als Aufputzrahmen montiert werden.



IN ADMIRATION OF MUSIC