

PERFORMANCE

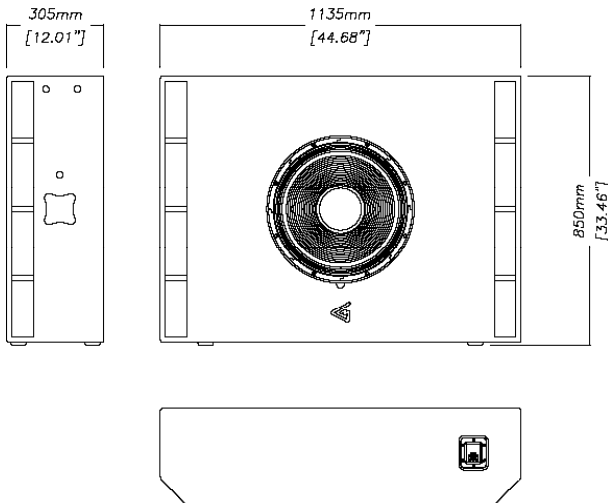
Serie



SB18

SUBWOOFER

Dieser hochempfindliche 18"-Subwoofer ist nur 305 mm (12 Zoll) tief und liefert professionelle Spitzenleistung in den Komfort Ihres eigenen Heimkinos.



ANSCHLÜSSE

Verwenden Sie einen Hi-Pass-Filter oder eine Trennfrequenz für das Bass-Management, um den Tiefton-Anteil unter 31 Hz an einen Subwoofer weiterzuleiten. Dadurch vermeiden Sie einen verzerrten Klang oder gar Beschädigungen am Chassis durch zu tiefe Bassanteile.

Das Lautsprechersystem wird mit Schraubklemmen für den Anschluss der Lautsprecherkabel ausgeliefert.

SICHERHEITSHINWEISE

1. Schütten Sie keine Flüssigkeiten auf das Lautsprechersystem – dies kann zur Zerstörung der Lautsprechermembran und zu einem unansehnlichen Aussehen des Lautsprechers führen. Lassen Sie kein direktes Sonnenlicht auf die Lautsprechermembran fallen, da dies die Leistungsfähigkeit des Lautsprechers drastisch reduziert. Installieren Sie das Lautsprechersystem aus Brandschutzgründen nicht in der Nähe von offenen Flammen oder Heizelementen.

2. Verwenden Sie das Lautsprechersystem nicht mit beschädigtem SpeakerON oder Lautsprecherkabel – es besteht Stromschlag- und Brandgefahr.

3. Stellen Sie sicher, dass das Lautsprechersystem fest an der Decke, der Bühne oder der Wand (wo zutreffend) angebracht ist.

4. Treffen Sie beim Aufstellen des Lautsprechersystems auf einer abschüssigen oder rutschigen Oberfläche die notwendigen Vorkehrungen, um eine Bewegung des Lautsprechersystems aufgrund seiner Vibration zu vermeiden.

5. Das Lautsprechersystem ist in der Lage, einen erheblichen Schalldruckpegel zu erzeugen. Um dauerhafte oder vorübergehende Gehörschäden zu vermeiden, sollte eine längere Einwirkung von Schalldruckpegeln von mehr als 90 dB vermieden werden.

| | |
|----------------------------------|--|
| Frequenzgang (±3 dB) | 31 – 150 Hz |
| Max. Dauerschall-druckpegel | 127 dB |
| Empfindlichkeit (1W/1m-Halbraum) | 96 dB |
| Tieftontreiber | 18-Zoll (4,0-Zoll-Schwing-spule) geripptes, glasfaser-verstärktes Gehäuse |
| Nennimpedanz | 4 Ohm |
| Nennleistungs-aufnahme | 1200 W |
| Anschlüsse | Phönixklemmen |
| Befestigung | 4x M10 Befestigungs-punkte 2x M10 Sicherungspunkte |
| Abmessungen (BxHxT) | 1135x850x305 mm |
| Nettogewicht | 65,0 kg |

HERSTELLERGARANTIE

1. Mit dieser Garantie gewährleistet MAG Audio, dass alle unter der Marke MAG Theatron hergestellten Geräte bei normalem Gebrauch und normaler Wartung für die unten angegebene Zeit frei von Material-, Bauteil- und Verarbeitungsfehlern sind.
2. Alle Garantiereparaturen und -wartungen an MAG Theatron-Produkten müssen in den MAG Audio-Produktionsstätten oder durch von MAG Audio autorisiertes Personal durchgeführt werden.
3. Die Garantiezeit für alle MAG Theatron-Lautsprecher beträgt 5 Jahre ab dem Kaufdatum plus weitere 12 Monate nach erfolgter Produktregistrierung.
4. Garantie-Reparaturen oder -Wartungen werden nur durchgeführt, wenn a) das MAG Theatron Produkt von einem offiziellen MAG Audio Distributor/Händler gekauft wurde und b) die Garantiekarte mit der angegebenen Seriennummer, dem Produktionsdatum, dem Realisierungsdatum, der Unterschrift des Verkäufers und dem Stempel vorgelegt wird.
5. Die Garantie erstreckt sich nicht auf: Schäden, die durch Unfall, Missbrauch oder Nichtbeachtung der Betriebsanleitung verursacht wurden; Reparaturen, die von nicht autorisiertem Personal durchgeführt wurden; mechanische Schäden, die durch Transportunfälle und normale Abnutzung verursacht wurden.
6. Die Garantie gilt nicht für Produkte, bei denen die Seriennummer entfernt oder verändert wurde.
7. Wenn Ihr MAG Theatron Produkt repariert oder gewartet werden muss, wenden Sie sich an Ihren offiziellen MAG Audio Distributor/Händler. Bitte versenden Sie Ihr MAG Theatron Produkt nicht ohne vorherige Genehmigung.

GARANTIEKARTE

SB18 - 1 Stk.
Artikel-Nr. 00-0024679

Serien-Nr.

Produktions-
datum

Produktions-
code

Unterschrift _____

Händler-
stempel:

KONTAKT

Theatron GmbH Steubenstraße 25
75172 Pforzheim DEUTSCHLAND
+49 (0) 7082 4109060
kontakt@theatron.tv

PERFORMANCE

Serie



HERSTELLERGARANTIE

1. Mit dieser Garantie gewährleistet MAG Audio, dass alle unter der Marke MAG Theatron hergestellten Geräte bei normalem Gebrauch und normaler Wartung für die unten angegebene Zeit frei von Material-, Bauteil- und Verarbeitungsfehlern sind.
2. Alle Garantiereparaturen und -wartungen an MAG Theatron-Produkten müssen in den MAG Audio-Produktionsstätten oder durch von MAG Audio autorisiertes Personal durchgeführt werden.
3. Die Garantiezeit für alle MAG Theatron-Lautsprecher beträgt 5 Jahre ab dem Kaufdatum plus weitere 12 Monate nach erfolgter Produktregistrierung.
4. Garantie-Reparaturen oder -Wartungen werden nur durchgeführt, wenn a) das MAG Theatron Produkt von einem offiziellen MAG Audio Distributor/Händler gekauft wurde und b) die Garantiekarte mit der angegebenen Seriennummer, dem Produktionsdatum, dem Realisierungsdatum, der Unterschrift des Verkäufers und dem Stempel vorgelegt wird.
5. Die Garantie erstreckt sich nicht auf: Schäden, die durch Unfall, Missbrauch oder Nichtbeachtung der Betriebsanleitung verursacht wurden; Reparaturen, die von nicht autorisiertem Personal durchgeführt wurden; mechanische Schäden, die durch Transportunfälle und normale Abnutzung verursacht wurden.
6. Die Garantie gilt nicht für Produkte, bei denen die Seriennummer entfernt oder verändert wurde.
7. Wenn Ihr MAG Theatron Produkt repariert oder gewartet werden muss, wenden Sie sich an Ihren offiziellen MAG Audio Distributor/Händler. Bitte versenden Sie Ihr MAG Theatron Produkt nicht ohne vorherige Genehmigung.

GARANTIEKARTE

Serien-Nr.

Produktions-
datum

Produktions-
code

Unterschrift _____

Händler-
stempel:

KONTAKT

Theatron GmbH Steubenstraße 25
75172 Pforzheim DEUTSCHLAND
+49 (0) 7082 4109060
kontakt@theatron.tv