

Hochqualitative
4-Pin-Point-Lager



TPE gedämpftes
Gegengewicht

EVO Tonarme

Hochpräzise Tonarme mit Carbon Tonarmrohr

- Flexible Innenverkabelung aus hochreinem Kupfer
- Aluminium-Lagerblock
- Reibungsarmes kardanisches 4-Punkt-Tonarmlager
- Steifes und leichtes Carbon Tonarmrohr
- TPE gedämpftes Gegengewicht verhindert Resonanzen
- Präzise Azimut- und VTA-Einstellung
- Offener äußerer Ring, verhindert Glockenresonanzen
- Silikongedämpfter Armlift auf Armhöhe anpassbar
- Vergoldete 5PIN DIN Ausgangsbuchse
- Glänzende Aluminiumteile von Hand poliert
- Erhältlich als CC Schwarz & CC HG Version in 9, 10, 12 Zoll
- Made in Europe

EVO CC Schwarz:

9" 799€ UVP (inkl. MwSt.)

10" 850€ UVP (inkl. MwSt.)

12" 899€ UVP (inkl. MwSt.)

EVO CC HG:

9" 1.299€ UVP (inkl. MwSt.)

10" 1.350€ UVP (inkl. MwSt.)

12" 1.399€ UVP (inkl. MwSt.)

EVO Tonarme

Der Tonarm ist eines der wichtigsten Teile eines Plattenspielers und beeinflusst daher nicht nur den Klang, sondern formt ihn auch auf spezifische Weise. Wir haben eingehende Hörtests mit verschiedenen Lagertypen, Tonarmmaterialien und auch Tonabnehmerkombinationen durchgeführt, um unseren Klang zu entwickeln.

Vor etwa 15 Jahren brachten wir die Evolution-Tonarmreihe heraus. Diese Tonarme waren ein großer Erfolg, und mit dieser Erfahrung konnten wir unser Tonarmdesign weiter entwickeln. Diese neue EVO- und EVO Premium-Tonarmreihe ist das Ergebnis unserer Arbeit der letzten Jahre, und wir sind stolz darauf, auch neue Oberflächen und viele zusätzliche Verbesserungen anbieten zu können.



10 Erkenntnisse unserer Forschung

- 01. Resonanzdämpfung**
Gedämpfte Gegengewichte und Super High Mass Lagerung des Tonabnehmers.
- 02. Konische Rohre**
Ein konisches Tonarmrohrdesign garantiert, dass die Resonanzen zum Lagerblock wandern und reduziert zudem die bewegte Masse des Tonarms/Kopfstücks.
- 03. Einteilige Rohre**
Einteilige Tonarmrohre erhöhen die Steifigkeit und erhöhen die klangliche Transparenz.
- 04. Tonabnehmer Abstimmung**
Die korrekte Abstimmung von Tonarm und Tonabnehmer und die daraus resultierende Resonanz ist außerordentlich kritisch für eine saubere Abtastung und eine kontrollierte Basswiedergabe.
- 05. Materialien**
Für Tonabnehmer mit geringer Nachgiebigkeit benötigen Sie Tonarme mit hoher effektiver Masse, Das heisst ein Rohr aus Aluminium anstatt Carbon.
- 06. Hochreine Leiter**
Hochreine Leiter haben einen signifikant positiven Einfluss auf leise Tonabnehmersignale, daher verwenden wir Kupfer mit höchster Reinheit und in der Premiumklasse superreine Silberkabel.
- 07. Hohe Masse**
Ein massereiches Flanschdesign ist entscheidend, um den Tonarm sicher zu montieren.
- 08. Tonarmhalter**
Eine massive Tonarmhalterung reduziert die Gesamtresonanzen des gesamten Tonarms.
- 09. Gegengewichte**
Eine Auswahl an verschiedenen Gegengewichten ist notwendig, damit dieses so nah wie möglich am Lagerblock ist und den Tonabnehmer korrekt auszubalancieren und die Armträgheit zu minimieren.
- 10. Höchste Präzision**
Ein Präzisions-Tonarm kann nur mit Diamantmessermaschinen auf höchstem Niveau hergestellt werden, die Toleranzen von 1/1000 mm ermöglichen.



Das Tonarmlager

Der neue EVO-Tonarmlager verwendet ein invertiertes kardanisches ABEC 7 Qualitätslager mit 4 Edelstahlspitzen. Dieser Lagertyp ist sehr stabil und reibungsarm, was eine klare Führung garantiert und eine detaillierte und offene Klangbühne ermöglicht. Die gesamte Mikroinformation bleibt erhalten.

Das Lager sitzt in einem Vollaluminiumgehäuse, das für die nötige Stabilität sorgt. Der massive Außenring ist offen, um Resonanzen zu vermeiden.

Durch die Konstruktion des Tonarms ist das Lager wartungsfrei und sehr einfach zu justieren.

Tonarmrohr & Innenverkabelung

Das Tonarmrohr des EVO CC besteht aus einer einteiligen Carbon Konstruktion, die leicht und stabil zugleich ist. Wenn Sie genau hinsehen, können Sie erkennen, dass das Tonarmrohr eine konische Form hat, was bedeutet, dass es dünner wird. Dieses Design vermeidet stehende Wellenreflexionen.

Die Azimuteinstellung ist über eine einzelne Schraube ebenfalls leicht zugänglich.

Die innere Verdrahtung besteht aus flexiblem, hochreinem Kupfer, das ein optimaler Leiter für das sehr kleine Phonosignal ist. Jeder Kabelstrang ist mit einer vergoldeten Anschlussklemme versehen.

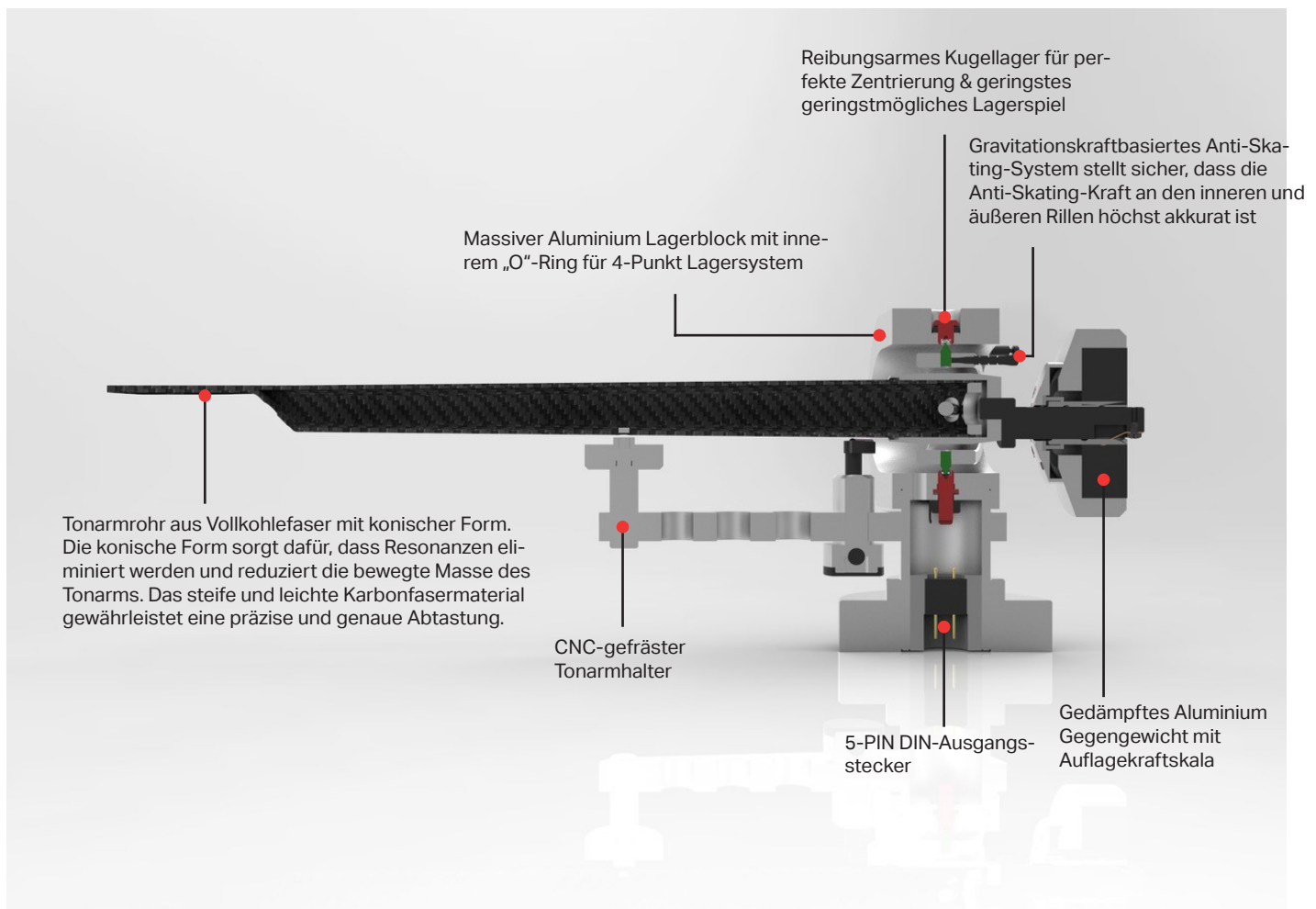


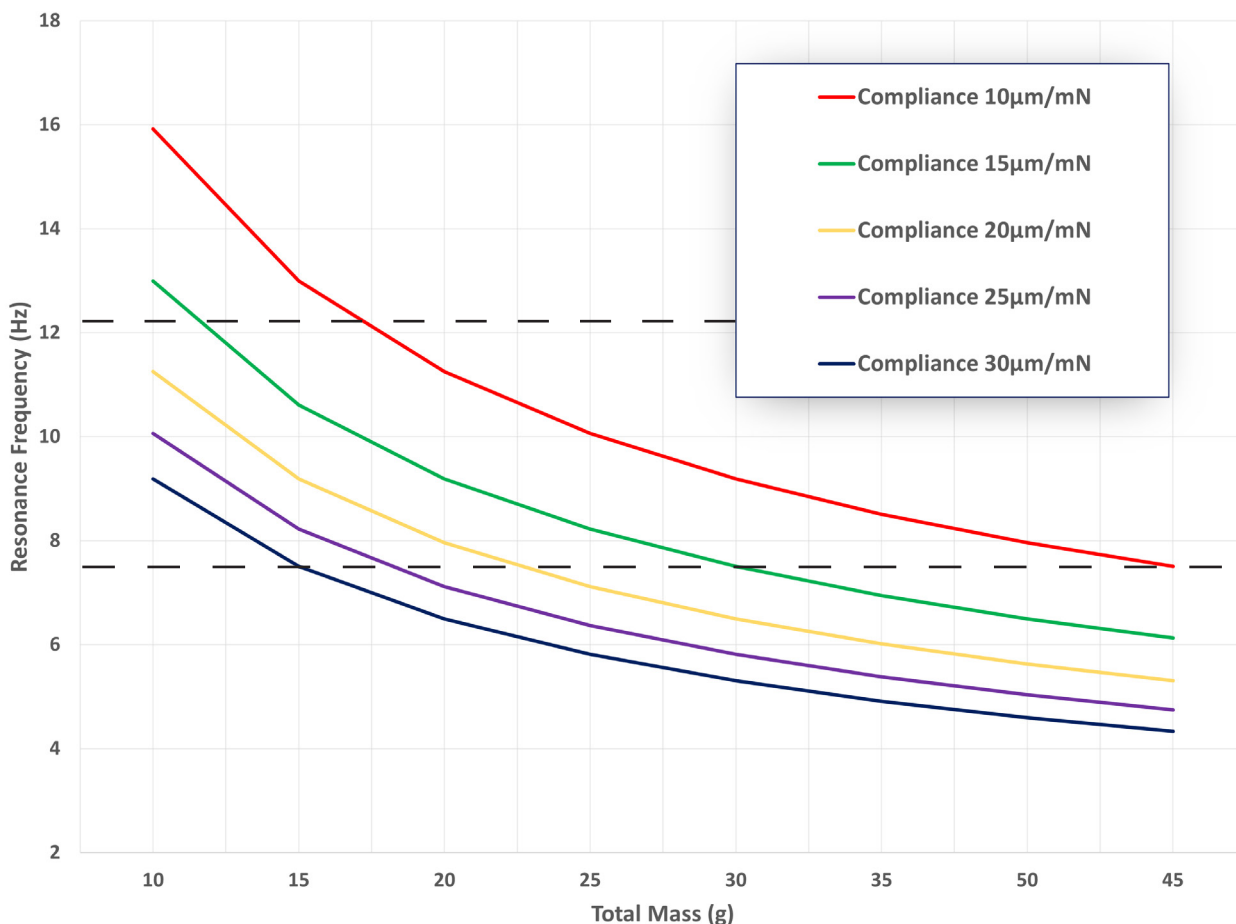
Auflagekraft & VTA

Wir liefern zwei Gegengewichte, um Ihnen die Möglichkeit zu geben, eine breite Palette von Tonabnehmern zu verwenden und die Auflagekraft so genau wie möglich einzustellen. Nach dem Einstellen der Auflagekraft sollte das Gegengewicht so nah wie möglich am Lagerblock sitzen, um die beste Stabilität zu gewährleisten und die Trägheit des Tonarms so gering wie möglich zu halten. Wählen Sie das Gegengewicht, das bei der gegebenen Auflagekraft näher am Lagerbock sitzt.

Den Gewichtsbereich des Tonabnehmers für jede Tonarmlänge finden Sie auf der letzten Seite. Das Gegengewicht selbst ist eine neue Konstruktion, die mit einer TPE-Dämpfung ausgestattet ist, um unerwünschten Resonanzen entgegenzuwirken.

Die Tonarmhöhe kann durch Lösen der beiden Madschrauben stufenlos eingestellt werden. So haben Sie die Möglichkeit, den Tonarm an Höhenveränderungen anzupassen, um stets die beste Klangqualität zu erzielen.





Überlegungen zur Resonanzfrequenz

Bei der Auswahl eines Tonabnehmers für Ihren Plattenspieler muss die effektive Gesamtmasse des Tonarms (=effektive Masse des Tonarms plus Gewicht des Tonabnehmers plus Befestigungsmaterial) im Verhältnis zur mechanischen Nachgiebigkeit (Elastizität) des Tonabnehmer-Cantileversystems berücksichtigt werden.

Diese richtige mechanische Abstimmung zwischen Tonabnehmer und Tonarm ist einer der wichtigsten Faktoren für neutralen Klang. Eine Fehlanpassung kann zu schlechtem Impulsverhalten führen (geringere Auflösung von Dynamik und Mikrodynamik, enge Klangbühne, aufgeblähter oder dünner Bass). Eine Resonanzfrequenz zwischen 7 und 12 Hz ist optimal.

Um dem Kunden den perfekten Arm für seinen Tonabnehmer zu bieten, gibt es bei Pro-Ject jetzt eine sehr große Auswahl an Tonarmen mit unterschiedlichen effektiven Massen.

EVO CC Tonarme

Geeignet für 12 bis 30µm/mN

Empfohlen von Pro-Ject für:
Tonabnehmer mit hoher Nachgiebigkeit
-> 20µm/mN und höher

Unsere Tonabnehmerempfehlungen:

- Ortofon 2M Serie
- Ortofon Quintet Serie
- Sumiko Songbird
- Sumiko Blackbird
- Sumiko Moonstone



	12"	10"	9"
Effektive Tonarmlänge	304,8 mm	254 mm	230 mm
Montageabstand (Tonarmdrehpunkt bis Tellerachse)	291,6 mm	238 mm	212 mm
Spurfehlwinkel	18°	21,4°	24°
Überhang	13,2 mm	16 mm	18 mm
Abstand zwischen Headshellschrauben	12,7 mm	12,7 mm	12,7 mm
Effektive Tonarmmasse	10,5 g	8,5 g	8 g
Tonabnehmergewicht	6-15 g	6-14 g	7-14 g
Auflagekraftsbereich	0 - 3 g	0 - 3 g	0 - 3 g
Minimaler Nullpunkt	125 mm	126,8 mm	130,6 mm
Maximaler Nullpunkt	251,7 mm	248,2 mm	243,7 mm
Tonarmgewicht (ohne Flansch)	271g	269g	265g