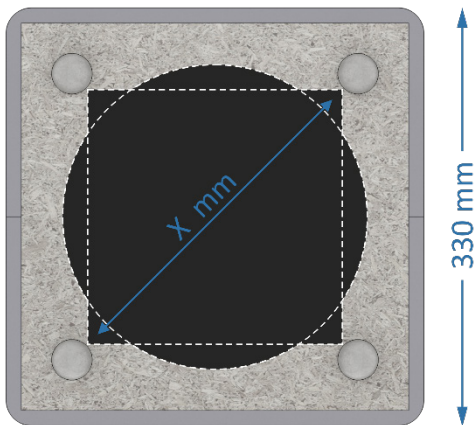
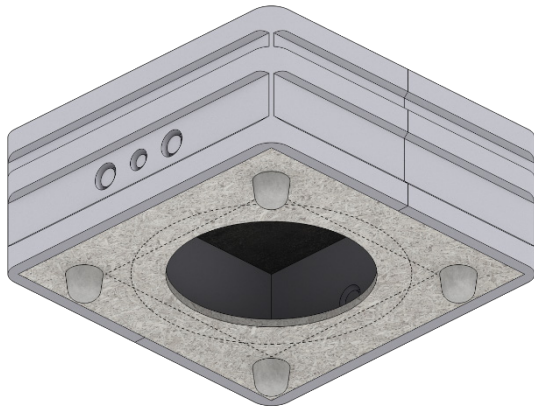
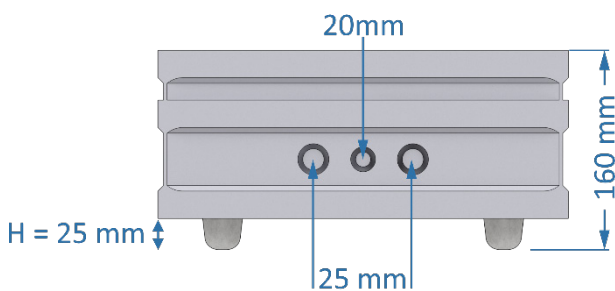


Euroboxx M für Inwall I52 und Inceiling I52



330 mm

330 mm

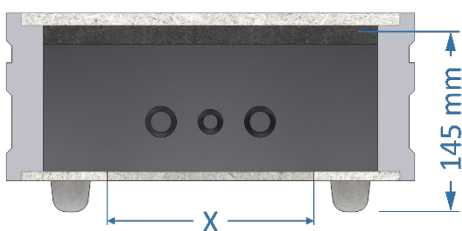


H = 25 mm

20mm

160 mm

25 mm



145 mm

X

Beschreibung

Einbetoniergehäuse Euroboxx für **Inwall I52, Inceiling I52**
Deckeneinbaugeschäuse bestehend aus EPS-Grundkörper mit eingeklebtem OSB-Rückwanddeckel und OSB-Front mit Ausschnitt für den Einbau in Betondecken.

Features und Vorzüge

- seitliche Ausbruchstellen für 20 mm + 25 mm Elektroleerrohre
- geringes Gewicht und hohe Stabilität bei hervorragender Schwingungsdämpfung
- bessere Audioreproduktion als Gehäuse aus Holz, Blech oder Kunststoff
- bessere Luft- und Körperschalldämmung als konventionelle Einbaugeschäuse
- 4 Betonfüße, 25 mm Höhe
- Innendämmung: Schaumstoff-Dämmmatte 10 mm
- Geeignet auch für Sichtbetondecken

Lieferumfang (pro Stück)

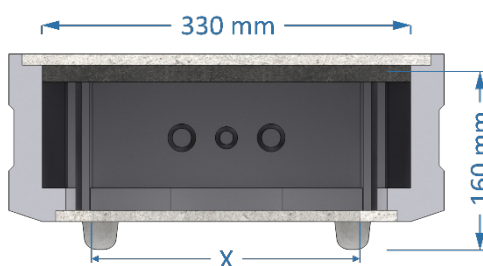
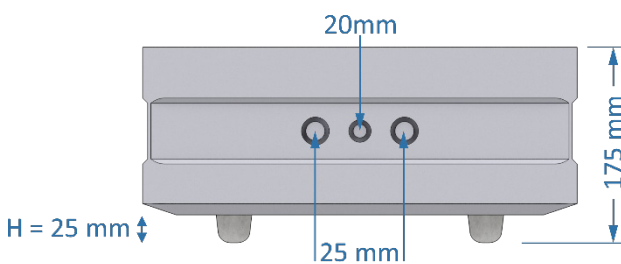
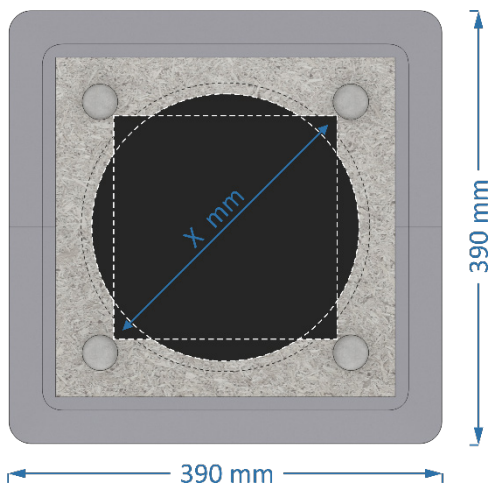
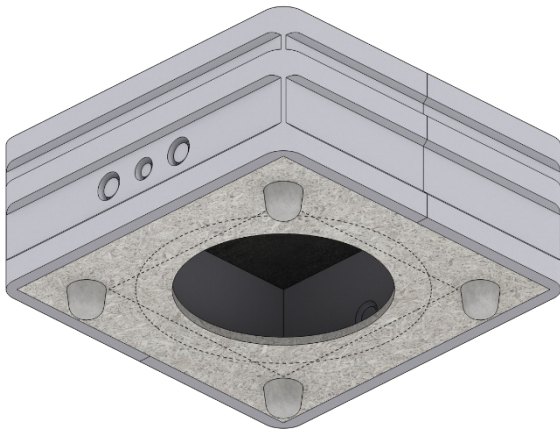
- 1 Euroboxx M aus EPS grau, 50 kg/m³ mit eingeklebtem OSB-Deckel (gequarzt)
- 1 Betoniererring aus EPS/PE weiß 30 kg/m³, 50 mm Höhe
- 3 Stahlnägel 3,5 × 65 mm
- 4 Aluminiumnägel 3,0 × 25 mm
- 2 × Lochband
- 4 × Kabelbinder

Artikelnummer

Euroboxx M	1 791 440 00	Inceiling I52
Euroboxx M	1 791 450 00	Inwall I52

Typ	Euroboxx M
Abmessungen	330 × 330 × 160 mm (L × B × H)
Einbautiefe max.	145 mm
Aussparungsmaß X	○ kreisförmig: 167 mm □ quadratisch: 150 × 150 mm
Innenvolumen	8,50 l
Brandschutzklasse	B1

Euroboxx L für Inwall I82 und Inceiling I82



Beschreibung

Einbetoniergehäuse Euroboxx für **Inwall I82**, **Inceiling I82**.
Deckeneinbaugeschäuse bestehend aus EPS-Grundkörper mit eingeklebtem OSB-Rückwanddeckel und OSB-Front mit Ausschnitt für den Einbau in Betondecken.

Features und Vorzüge

- seitliche Ausbruchstellen für 20 mm + 25 mm Elektroleerrohre
- geringes Gewicht und hohe Stabilität bei hervorragender Schwingungsdämpfung
- bessere Audioreproduktion als Gehäuse aus Holz, Blech oder Kunststoff
- bessere Luft- und Körperschalldämmung als konventionelle Einbaugeschäuse
- 4 Betonfüße, 25 mm Höhe
- Innendämmung: Schaumstoff-Dämmmatte 10 mm
- Geeignet auch für Sichtbetondecken

Lieferumfang (pro Stück)

- 1 Euroboxx L aus EPS grau, 50 kg/m³ mit eingeklebtem OSB-Deckel (gequarzt)
- 1 Betoniererring aus EPS/PE weiß 30 kg/m³, 50 mm Höhe
- 3 Stahlnägel 3,5 × 65 mm
- 4 Aluminiumnägel 3,0 × 25 mm
- 2 × Lochband
- 4 × Kabelbinder

Artikelnummer

Euroboxx L	1 791 441 01	Inceiling I82
Euroboxx L	1 791 451 00	Inwall I82

Typ	Euroboxx L
Abmessungen	390 × 390 × 175 mm (L × B × H)
Einbautiefe max.	175 mm
Aussparungsmaß X	○ kreisförmig: 240 mm □ quadratisch: 224 × 224 mm
Innenvolumen	13,50 l
Brandschutzklasse	B1