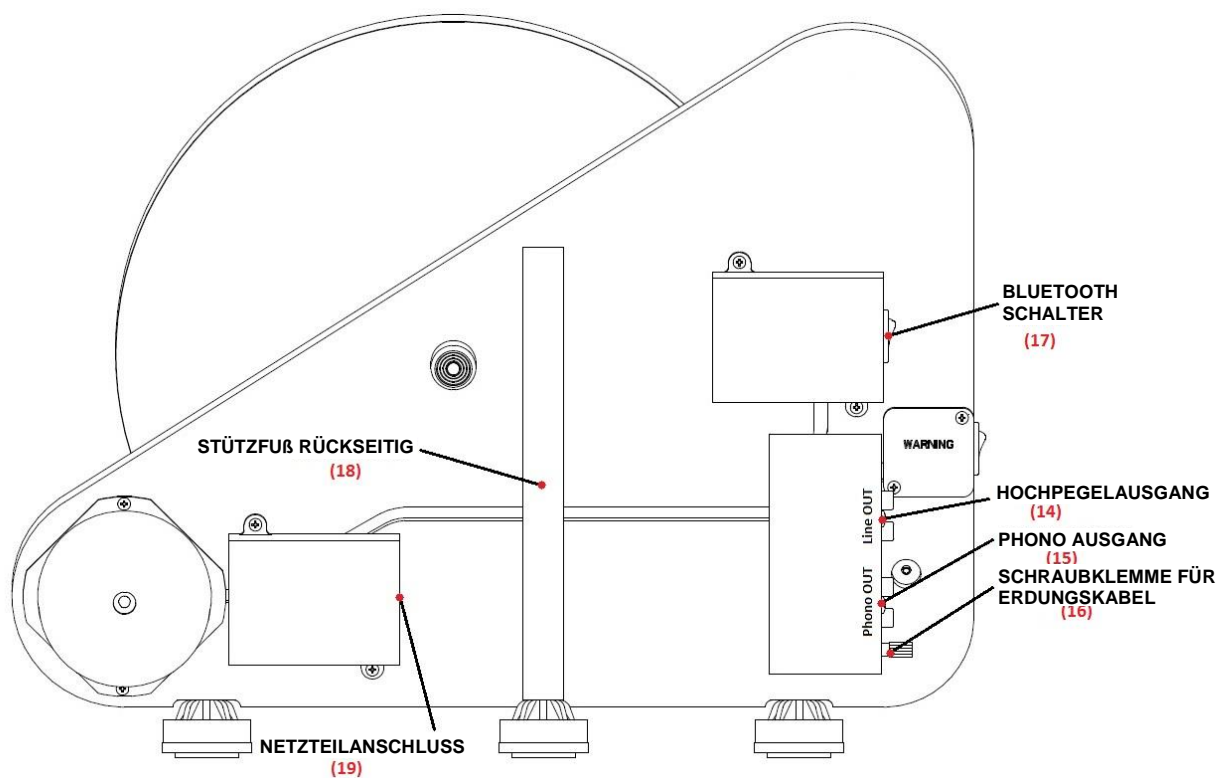
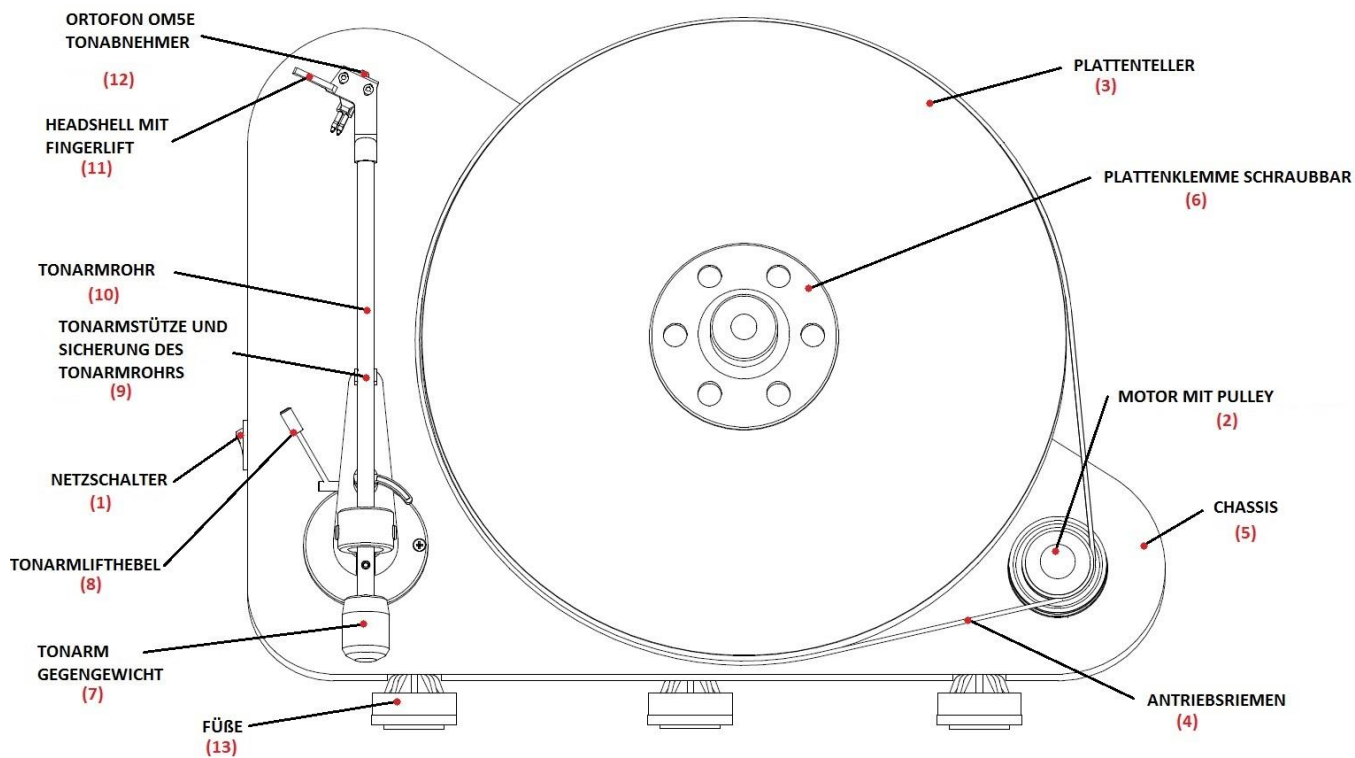
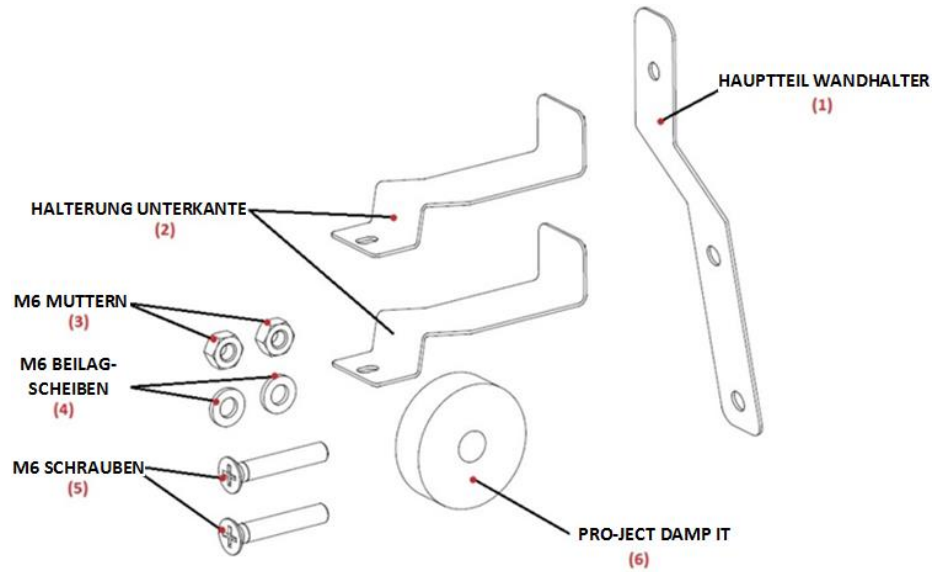




BEDIENUNGSANLEITUNG
VT-E BT L



Wandmontagekit



Pro-Ject
AUDIO SYSTEMS

VT-E BT L

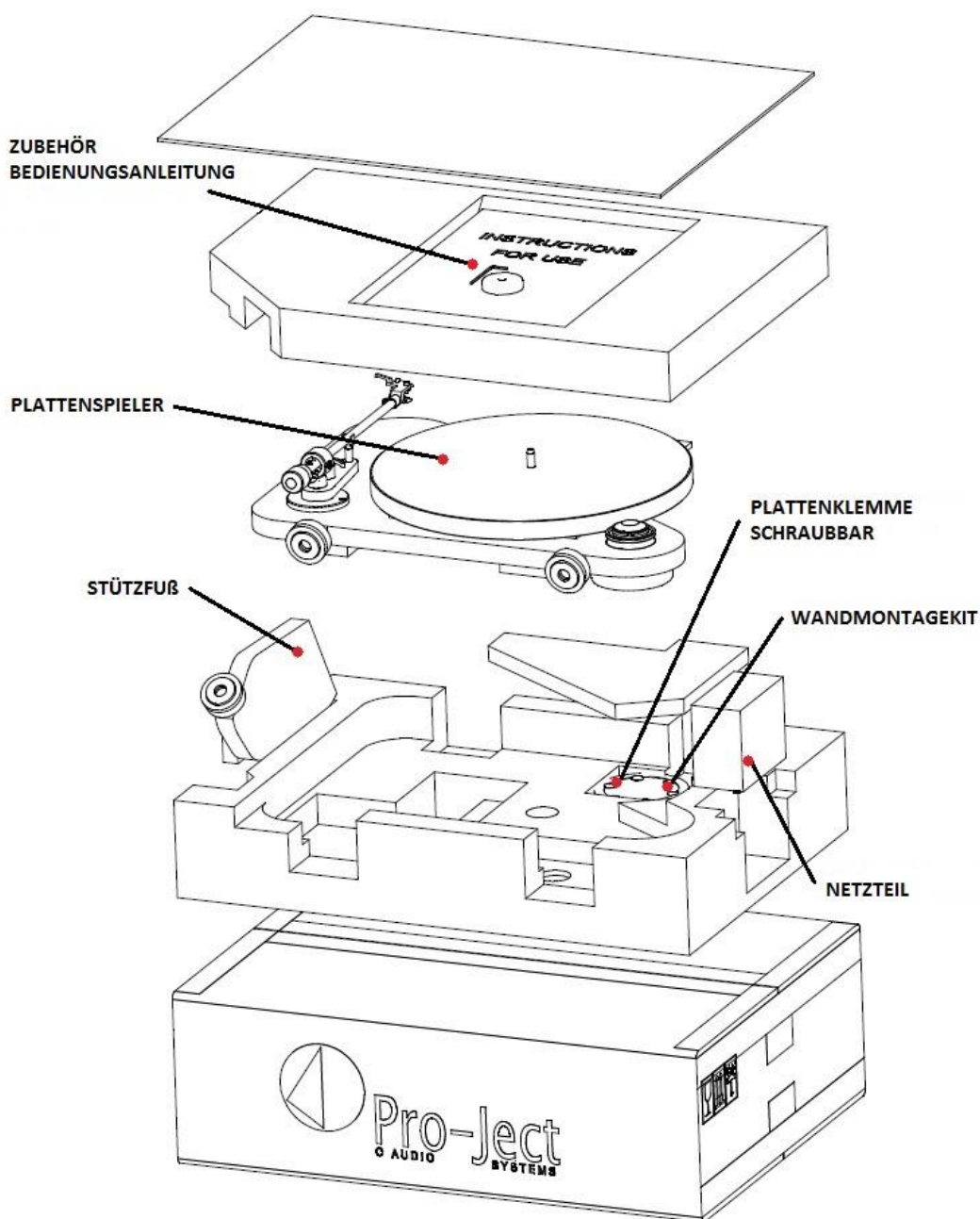
Bedienelemente, Eigenschaften und Anschluss

- (1) Start/Stop Schalter
 - (2) Motor mit 2-stufigem Pulley
 - (3) Plattenteller
 - (4) Antriebsriemen
 - (5) Chassis
 - (6) Schraubbare Plattenklemme
 - (7) Tonarm Gegengewicht
 - (8) Tonarm Lift
 - (9) Tonarmstütze und abnehmbare Transportsicherung
 - (10) Tonarmrohr
 - (11) Tonabnehmerkopf mit Griff
 - (12) Ortofon OM 5E Tonabnehmer
 - (13) Füße
 - (14) Hochpegelausgang
 - (15) Phono Ausgang
 - (16) Erdungsschraube
 - (17) Bluetooth-Schalter
 - (18) Stützfuß rückseitig
 - (19) Netzteilbuchse
- Netzteil (nicht abgebildet) *
- Singleadapter (nicht abgebildet)*
- Sechskant Inbusschlüssel (nicht abgebildet) *

Wandmontagekit

- (1) Hauptteil Wandhalter
- (2) Halterung Unterteil 2x
- (3) M6 Muttern 2x
- (4) M6 Beilagscheiben 2x
- (5) M6 x 35 Schrauben zur Befestigung des Stützfußes oder der Unterteile der Wandhalterung
- (6) Pro-Ject DAMP IT

Verpackungsübersicht



INHALT

PLATTENSPIELER und ZUBEHÖR Übersicht	2 - 4
WANDMONTAGEKIT und VERPACKUNG Übersicht	4
INHALT Übersicht	5
Einleitung, Sicherheitshinweise, Auspacken	6

EINRICHTUNG UND INBETRIEBNAHME

1 – STEHENDE MONTAGE

MONTAGE DES STÜTZFUSSES	7
MONTAGE VON PLATTENTELLER, RIEMEN, PLATTENKLEMME	7

2 - WANDMONTAGE

DEMONTAGE DES RÜCKSEITIGEN STÜTZFUSSES	8
MONTAGE DES HAUPTTEILS DER WANDHALTERUNG	8
MONTAGE DER UNTERTEILE DER WANDHALTERUNG	9
BEFESTIGUNG AN DER WAND	9
MONTAGE VON PLATTENTELLER, RIEMEN, PLATTENKLEMME	10
TONABNEHMER, AUFLAGEDRUCK (VTF)	10
KABELGEBUNDENER ANSCHLUSS AN DEN VERSTÄRKER	10-11
BLUETOOTH VERBINDUNG	11
NETZANSCHLUSS	11
EIN-/ AUSSCHALTEN	11
ABSPIELEN VON SCHALLPLATTEN	11
WECHSEL DER DREHZAHL	11
REINIGUNG UND WARTUNG	11
AUSTAUSCH DES NADELEINSCHUBS	12
TECHNISCHE EIGENSCHAFTEN	12
MÖGLICHE BEDIENFEHLER UND STÖRUNGEN	13
GARANTIE UND GEWÄHRLEISTUNG, SERVICE	13

Einleitung

Wir bedanken uns für den Kauf eines Plattenspielers von Pro-Ject Audio Systems.

Das Gerät kann bei genauer Beachtung dieser Anleitung in kurzer Zeit Schritt für Schritt montiert und in Betrieb genommen werden.

Verschaffen Sie sich zunächst an Hand der nebenstehenden Abbildungen und der vorangegangenen Teileliste einen Überblick über alle Bedienelemente und Anschlussstellen. Die mit * bezeichneten Teile liegen unmontiert als Zubehör bei. Die erwähnten Abbildungen befinden sich teils im Bereich der entsprechenden Textpassagen und teils gesammelt auf den Seiten 3-4.

Der Plattenspieler wird ab Werk mit einem montierten und justierten Tonabnehmer geliefert.



Warnt vor einer Gefährdung des Benutzers, des Gerätes oder vor einer möglichen Fehlbedienung.



Besonders wichtiger Hinweis

Sicherheitshinweise

Verbinden Sie das Steckernetzteil des Geräts nur dann mit einer Steckdose, wenn Sie sichergestellt haben, dass Ihre Netzspannung, der auf dem Steckernetzteil angegebenen Spannung entspricht.

Um in einer Gefahrensituation die Verbindung zum Stromnetz unterbrechen zu können, muss das Steckernetzteil aus der Netzsteckdose gezogen werden. Stellen Sie einen ungehinderten Zugang zur Netzsteckdose sicher.



Greifen Sie das Steckernetzteil immer am Gehäuse. Ziehen Sie nicht am Kabel selbst. Fassen Sie das Steckernetzteil und das Gerät niemals mit feuchten oder nassen Händen an.

Achten Sie darauf, dass keine Flüssigkeiten in das Gerät gelangen. Sorgen Sie dafür, dass keine Flüssigkeit auf das Gerät tropft bzw. gespritzt wird. Stellen Sie niemals Wasserbehälter (z.B. Vasen) oder brennende Gegenstände (z.B. Kerzen) auf oder neben das Gerät. Ein Betrieb in feuchter oder nasser Umgebung ist nicht zulässig.

Eine über den Kopf gezogene Plastiktüte führt schnell zum Erstickungstod. Bewahren Sie deshalb Plastiktüten immer außerhalb der Reichweite von Kindern auf.

Auspacken

Ziehen Sie den Plattenspieler nicht am Plattenteller aus der Verpackung. Fassen Sie mit beiden Händen unter das Chassis, um den Plattenspieler aus dem Karton zu heben.

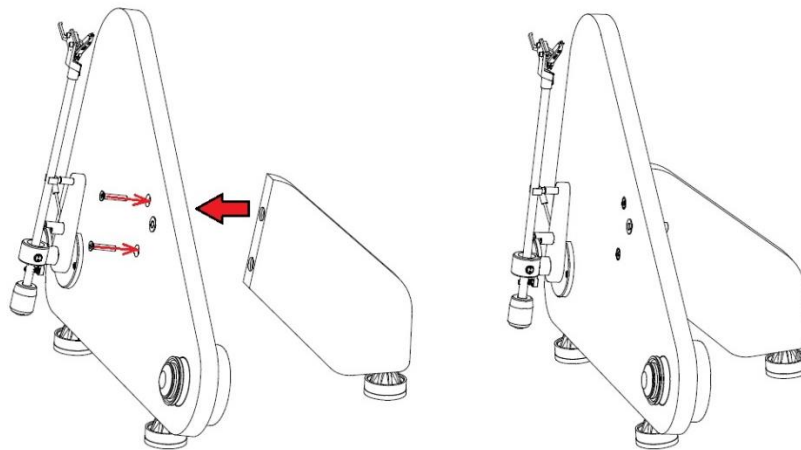
Entfernen Sie die unter dem Plattenteller angebrachte Transportsicherung für das Plattentellerlager. Nehmen Sie den Plattenteller mit der Plattentellerauflage ab.

EINRICHTUNG UND INBETRIEBNAHME

1 – STEHENDE MONTAGE

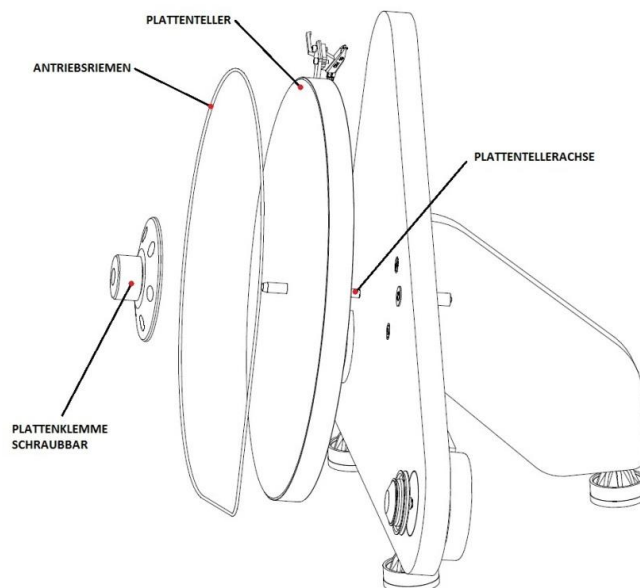
MONTAGE DES STÜTZFUßES

Nehmen Sie den Stützfuß (18) aus der Verpackung und bereiten Sie die zwei M6x35 Schrauben vor. Ziehen Sie den Stützfuß mit Hilfe der Schrauben und einem Schraubendreher am Plattenspielerchassis (5) fest, wie in folgender Abbildung gezeigt.



MONTAGE VON PLATTENTELLER, RIEMEN UND PLATTENKLEMME

Ist der Stützfuß (18) montiert und steht der Plattenspieler in vertikaler Position, so können der Plattenteller (3) und der Antriebsriemen (4) gemäß nachfolgender Illustration montiert werden.

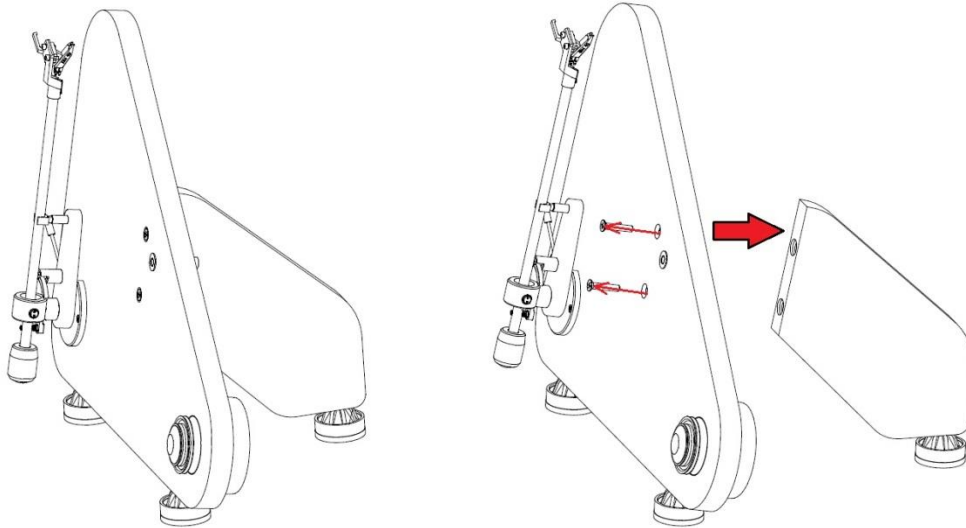


Nach Platzierung einer Schallplatte auf dem Plattenteller ist es notwendig, die Plattenklemme (6) auf die Tellerachse zu schrauben.

2 – WANDMONTAGE

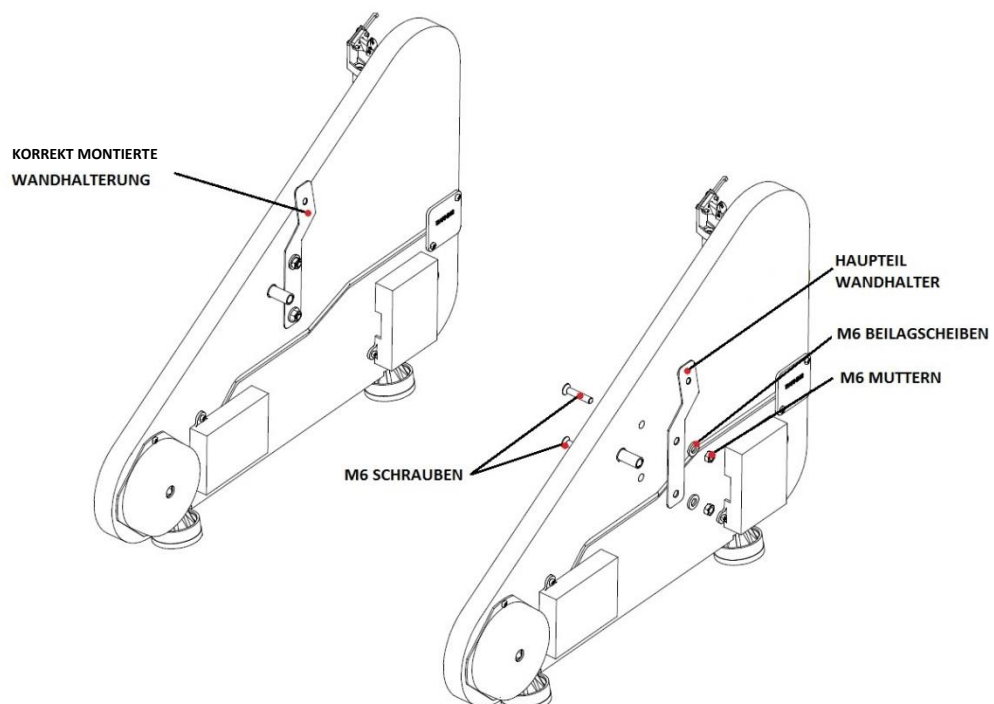
DEMONTAGE DES STÜTZFUßES

Entfernen Sie beide M6 Schrauben, die den Stützfuß (18) an der Rückseite des Plattenspielers befestigen.



MONTAGE DES HAUPTTEILS DER WANDHALTERUNG

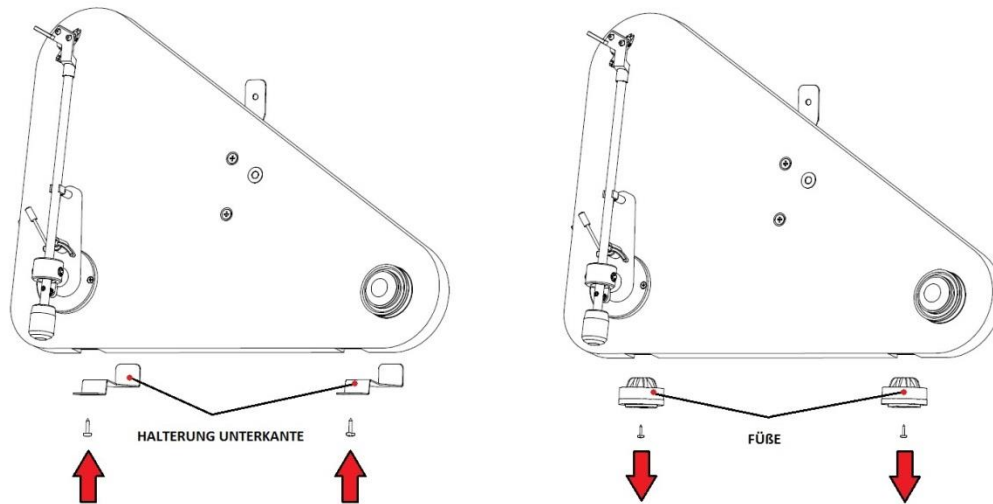
Für die Befestigung an einer Wand ist die Montage des Hauptteils der Wandhalterung (1 – Wandmontagekit) anstelle des Stützfußes (18) notwendig. Bitte beachten Sie untenstehende Illustration.



MONTAGE DER UNTERTEILE DER WANDHALTERUNG

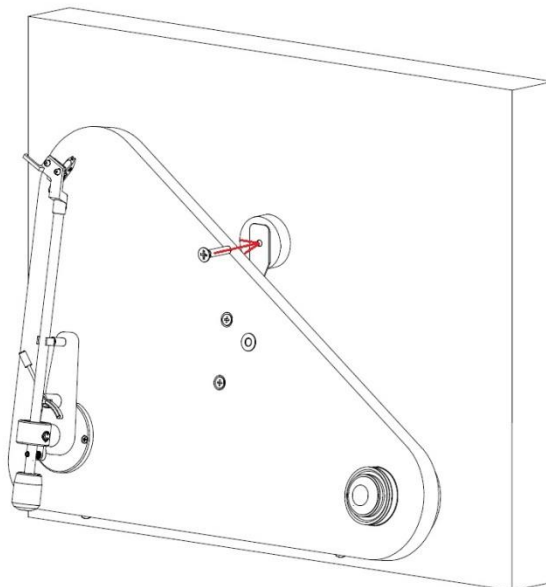
Nachdem der Hauptteil der Wandhalterung installiert wurde, schrauben Sie beide Plattenspielerfüße (13) ab und befestigen stattdessen an gleicher Position die Unterteile der Wandhalterung (2 – Wandmontagekit) wie in nachstehender Illustration beschrieben.

Nun ist der VT-E BT bereit zur Wandmontage.



WANDMONTAGE

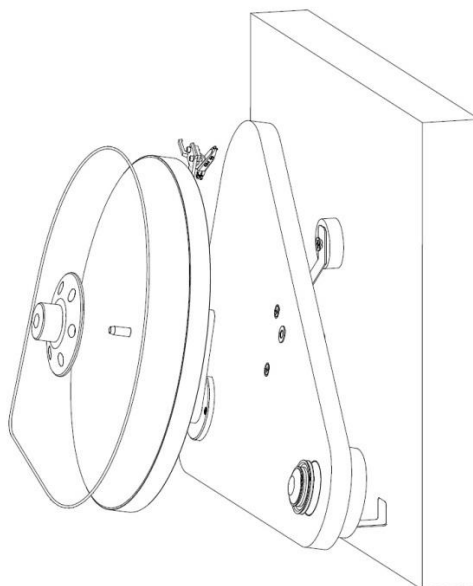
Befestigen Sie den Plattenspieler unter Einbeziehung des mitgelieferten Dämpfungsfußes Pro-Ject Damp it.



Wir empfehlen die Verwendung von zur jeweiligen Wandbeschaffenheit passenden Montageschrauben.

MONTAGE VON PLATTENTELLER, ANTRIEBSRIEMEN UND KLEMME

Nach erfolgter Wandmontage können Plattenteller (3) und Antriebsriemen (4) entsprechend untenstehender Illustration montiert werden.



Nach Platzierung einer Schallplatte auf dem Plattenteller ist es notwendig, die Plattenklemme (6) auf die Tellerachse zu schrauben.

TONABNEHMER, AUFLAGEDRUCK (VTF)

Der Plattenspieler ist mit einem vormontierten Tonabnehmer Ortofon OM 5E ausgestattet. Das montierte Gegengewicht (7) ist nur für Ortofon OM Tonabnehmer geeignet. Der Auflagedruck und die Antiskatingkraft sind werksseitig voreingestellt. Es sind keine weiteren Einstellungen erforderlich.



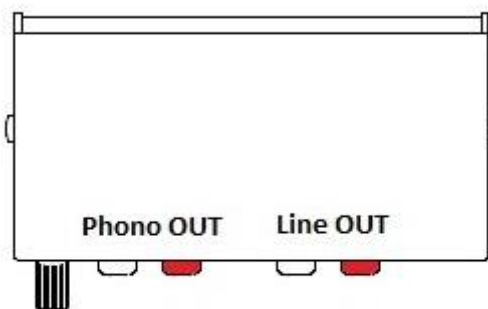
Bitte beachten Sie: Es ist nicht empfehlenswert den Tonabnehmer zu wechseln oder die Auflagekraft zu verstellen. Kontaktieren Sie in solchen Fällen Ihren Händler!

KABELGEBUNDENER ANSCHLUSS AN DEN VERSTÄRKER

Der Plattenspieler verfügt über zwei kabelgebundene Ausgangsmöglichkeiten – **Hochpegelausgang (14)** mit integriertem Phonovorverstärker und **Phono Ausgang (15)** für den Anschluss an einen **Phono-Eingang** (auch als Gram, Disc oder RIAA bezeichnet) eines Verstärkers. Stellen Sie sicher, dass die Anschlussparameter des Phono-Eingangs zum verwendeten Tonabnehmer passen.



Der Abschlusswiderstand für den ab Werk verbauten Tonabnehmer ist 47kOhm - Phono MM



Wenn Sie den Hochpegelausgang wählen, schließen Sie bitte den Plattenspieler an den Hochpegeleingängen des Verstärkers an (wie CD, Tuner, Tape, Aux oder Video).

Achten Sie auf den korrekten Anschluss des rechten und linken Kanals. Der **RECHTE KANAL** ist üblicherweise **ROT** gekennzeichnet, der **LINKE KANAL SCHWARZ** oder **WEISS**. Für diesbezügliche Informationen lesen Sie die Anleitung des Verstärkers. Verbinden Sie den Kabelschuh der Masseleitung mit dem Masseanschluss des Verstärkers.



Nehmen Sie Anschlüsse und das Trennen von Anschlüssen nur bei vom Netz getrenntem Gerät vor!

Detaillierte Produktinformation zu Pro-Ject Audio Systems Verbindungskabeln, Phono Vorverstärkern und Stereo Verstärkern finden Sie auf der Webseite: www.project-audio.com

BLUETOOTH VERBINDUNG

Der Plattenspieler ist mit einem integrierten Bluetooth®-Sender ausgestattet, der das Audiosignal automatisch an geeignete Bluetooth®-Empfänger überträgt, sobald er mit dem Stromnetz verbunden und das Bluetoothmodul eingeschaltet ist. Er verbindet sich automatisch mit jedem Gerät mit Bluetooth®-Empfänger (wie Pro-Ject MaiA, MaiA DS, Bluetooth Box S und Bluetooth Box E). Zur Verbindung mit anderen Geräten oder kabellosen Lautsprechern, lesen Sie die Anleitung des jeweiligen Produkts.

Nur wenn der Bluetooth®-Empfänger gewechselt werden soll, ist es notwendig den Bluetooth®-Sender durch Aus- und Einschalten **Bluetooth-Schalter (17)** neu zu starten.

Detaillierte Produktinformation zu Pro-Ject Audio Systems Bluetooth Empfängern finden Sie auf der Webseite: www.project-audio.com

NETZANSCHLUSS

Der Plattenspieler ist mit einem separaten, für Ihr Land geeigneten Steckernetzteil ausgestattet.



Verbinden Sie das beiliegende Netzteil zuerst mit der Netzteilbuchse (19) und anschließend mit dem Stromnetz.

EIN-/ AUSSCHALTEN

Betätigen Sie den Schalter (1) um den Motor entweder zu starten oder zu stoppen.

ABSPIELEN VON SCHALLPLATTEN

Setzen Sie eine Schallplatte auf die Achse des Plattentellers. Drehen Sie die Plattenklemme im Uhrzeigersinn auf das Gewinde der Plattentellerachse, bis das dabei entstehende Anzugsmoment den Plattenteller mitnimmt. Bitte halten Sie den Plattenteller beim Aufschrauben der Klemme nicht fest.

Entfernen Sie den Nadelschutz des Tonabnehmers. Das Betätigen des Schalters auf der linken Seite des Chassis startet und stoppt den Antriebsmotor. Führen Sie den Tonkopfräger über den Anfang der Schallplatte. Bewegen Sie den Lifthebel nach unten. Stellen Sie die Lautstärke am Verstärker auf den gewünschten Wert ein.



Das Gerät darf nur mit aufgeschraubter Plattenklemme betrieben werden!

WECHSEL DER DREHZAHL

Um Schallplatten mit **45 U/Min.** abzuspielen, legen Sie den Antriebsriemen (4) auf die untere, große Riemenscheibe des Pulleys (2). Um zur Drehzahl **33 U/Min.** zurückzukehren, legen Sie den Antriebsriemen auf die kleinere Riemenscheibe.

REINIGUNG UND WARTUNG

Das Gerät ist bei sachgerechter Nutzung praktisch wartungsfrei. Entfernen Sie Staub mit einem Pinsel und vermeiden Sie die Verwendung trockener Tücher, weil diese die statische Aufladung der Oberflächen begünstigen.

Sollte das Gerät über einen längeren Zeitraum nicht in Betrieb sein, nehmen Sie bitte den Antriebsriemen ab um einem vorzeitigen Verschleiß des Riemens durch Dehnung vorzubeugen.



Trennen Sie das Gerät vor jeder Reinigung vom Stromnetz und montieren Sie den Nadelschutz!

AUSTAUSCH DES NADELEINSCHUBS

Bei Beschädigung oder Verschleiß des Abtastdiamanten, muss der Nadeleinschub ersetzt werden. Ein defekter Abtastdiamant zerstört die Rillen der Schallplatten. Die Nadelschutzkappe des Nadeleinschubs muss vor dem Austausch abgenommen werden. Ziehen Sie den Nadeleinschub des Tonabnehmers nach vorne ab und stecken Sie den Ersatznadeleinschub auf den Tonabnehmer.



Nadeleinschub: Ortofon Stylus OM5e Bezugsquelle: Fachhandel oder Vertrieb - siehe **Im Servicefall**

Technische Eigenschaften Pro-Ject VT-E BT L / Pro-Ject 8,6'' EV Tonarm

Nominelle Drehzahlen	33/45 U/Min.
Drehzahlabweichungen	33: $\pm 0,80$ % 45: $\pm 0,70$ %
Drehzahlschwankungen	33: $\pm 0,29$ % 45: $\pm 0,27$ %
Rumpelgeräuschabstand	65dB
Effektive Tonarmmasse	8g
Effektive Tonarmlänge	8,6 " (218,5mm)
Überhang	22mm
Leistungsaufnahme	4,5W (5W max)/ >0,3W Standby
Steckernetzteil	15V/ 0,8 A DC
Abmessungen (B x H x T)	430 x 345 x 245mm
Gewicht	2,8 kg

Bluetooth

Maximale Sendeleistung je Frequenzband	Class II, 2.5mW (4dBm) bei 2.4GHz – 2.48 GHz
--	--

Technische Eigenschaften MM-Tonabnehmer Ortofon OM 5E

Übertragungsbereich	20-25.000Hz
Kanaltrennung	22dB/1kHz
Ausgangsspannung	4mV
Empf. Abschlusswiderstand	47kOhm/am MM Eingang des Verstärkers angeschlossen
Nadelnachgiebigkeit/Nadeltype	20 μ m/mN – elliptisch
Empfohlener Auflagedruck	17,5mN
Gewicht	5g

Mögliche Bedienfehler und Störungen

Plattenspieler von Pro-Ject Audio Systems werden mit größter Sorgfalt gefertigt und unterliegen ständigen Kontrollen. Störungen, die bei allen technischen Geräten nie ganz auszuschließen sind, liegen nicht immer an Material- oder Fertigungsfehlern. Sie können auch durch Bedienfehler oder andere ungünstige Umstände auftreten. Nachstehend führen wir die häufigsten Fehlersymptome auf:

Der Plattenteller dreht sich nicht, wenn das Gerät eingeschaltet wird

- Das Gerät ist nicht an das Stromnetz angeschlossen oder die Steckdose führt keine Netzspannung.
- Der Antriebsriemen ist nicht richtig aufgelegt oder abgefallen.

Kein Signal auf einem oder beiden Kanälen

- Die Signalverbindung an folgenden Stellen der Anlage (x / y) ist bedingt durch nicht korrekt aufgesetzten Steckern, einen Kabelbruch oder durch eine fehlerhafte Lötstelle an den Steckern unterbrochen:
Tonabnehmer / Anschlussschuhe der Tonarm-Innenverkabelung.
Phonokabel / Phonoeingang des Verstärkers.
Externer Phono-Vorverstärker / hierfür belegter Hochpegeleingang des Verstärkers.
- Der Eingangswahlschalter steht in einer falschen Position.
- Der Verstärker ist nicht eingeschaltet oder defekt.

Sehr leises Signal auf beiden Kanälen

- Das Phonokabel ist an einem Hochpegeleingang des Verstärkers wie z.B. TAPE, AUX, DAT oder VIDEO, angeschlossen.

Starkes Brummen bei der Wiedergabe

- Der / die Kabelschuh(e) der Masseleitung, der Massekontakt eines der RCA/Cinch-Stecker des Phonokabels hat / haben keinen Kontakt.
- Einer oder beide der Masse führenden Anschlussschuhe am Tonabnehmer hat / haben keinen Kontakt.

Jaulende Tonwiedergabe auf beiden Kanälen

- Der Antriebsriemen ist defekt oder verschmutzt.
- Das Tellerlager ist verschmutzt oder verharzt.

Im Servicefall

Haben Sie einen Fehler trotz Beachtung obiger Hinweise nicht beheben oder bestimmen können, fragen Sie zunächst Ihren Fachhändler um Rat. Erst wenn der Fehler dort bestätigt wird und nicht behoben werden kann, senden Sie das Gerät bitte an die für Ihr Land zuständige Vertretung:

Audio Trade GmbH
Schenkendorfstraße 29
D-45472 Mülheim an der Ruhr
Tel.: 0208-882 660
Fax: 0208-882 66 66
E-Mail: service@audiotra.de
Internet: www.audiotra.de

Audio Tuning GmbH
Margaretenstraße 98
A-1050 Wien
Tel.: 01-544 85 80
E-Mail: service@audiotuning.at
Internet: www.audiotuning.com

Marlex Audiophile Produkte
Stampferbacherstraße 40
CH-8006 Zürich
Tel.: 044-350 49 35
Fax: 044-350 49 35
E-Mail: mail@marlex.ch
Internet: www.marlex.ch

Wir empfehlen Ihnen den Originalkarton aufzubewahren, um jederzeit einen sicheren Transport Ihres Gerätes zu gewährleisten. Nur bei Plattenspielern, die uns im Originalkarton zugehen, werden Garantieleistungen erbracht.

Verpacken Sie bitte vor jedem Transport alle Einzelteile gemäß der auf der letzten Seite der Bedienanleitung befindlichen Zeichnung. Der Plattenspieler muss mit montierten Transportsicherungen für das Tonarmrohr (66) und angebrachtem Nadelschutz versandt werden.

Copyright

Pro-Ject Audio Systems © 2017, alle Rechte vorbehalten. Die veröffentlichten Informationen entsprechen dem Stand der Entwicklung zum Zeitpunkt der Drucklegung. Technische Änderungen bleiben vorbehalten und fließen ohne weitere Nachricht in die Produktion ein.



Soll dieses Gerät nicht mehr genutzt und entsorgt werden, so nutzen Sie in Deutschland und Österreich die hierfür eingerichteten kommunalen Abgabestellen. In Deutschland können Sie auch den individuellen Entsorgungsservice des Vertriebs nutzen, In der Schweiz kann das Gerät bei einem beliebigen Elektro-/TV-Einzelhändler zur Entsorgung abgegeben werden.



Litovel, s.r.o.

CE 18

DECLARATION OF CONFORMITY

We, **SEV Litovel, s.r.o.**
(Manufacturer's name)

Palackého 1160/34, 784 01 Litovel, CZECH REPUBLIC
(Manufacturer's address)

declare under our responsibility that the turntable with mains adapter:

VT-E BT L

(Turntable + BT modul)

to which this declaration relates is in conformity with the provisions of directives:

2014/35/EU including amendments

2014/30/EU including amendments

2014/53/EU including amendments

and the following standards:

A 3.1 a) Health **EN 62479:2010**; Safety **EN 60950-1:2006+A11:2009**
+A1:2010+A12:2011+A2:2013

A 3.1 b) EMC **EN 301 489-1 v 1.9.2**; **EN 301 489-17 v 2.2.1**

A 3.2 Radio Spectrum **EN 300 328 v 2.1.1**

Test Report: EMC PRO-JECT VT-E BT R No.: 414103765AE1

issue Date 09.04.2018

issued by **INSTITUTE FOR TESTING AND CERTIFICATION, a.s.**
Uherské Hradiště, Czech Republic

EC-RED CERTIFICATE Bluetooth Audio Transmitter Module

No.: HTT17305039

Issue Date 10.2017

issued by **SHENZHEN HTT TECHNOLOGY CO., LTD**
Shenzhen, Guangdong, China

Litovel 10.04.2018
(Place, date)


Ing. Jiří Mencl
Director corporation
(Signature, name and function)